



УДТ, 2-пол., тип А, I_n: 63 А, 30 мА, U_n AC: 230 В, SIGRES
(неблагоприятные окружающие условия)

версия	
торговая марка изделия	SENTRON
наименование изделия	Автоматический выключатель защиты от токов повреждения
исполнение изделия	без задержки времени
вариант изделия	SIGRES (для тяжелых условий окружающей среды)
Общие технические данные	
число полюсов	2
типоразмер встраиваемых устройств согласно DIN 43880	1
механический срок службы (коммутационных циклов) типичный	10 000
ток короткого замыкания входного предохранителя макс. допустимо	80 А
устойчивость к току короткого замыкания	10 kA
функция коммутации с кратковременной задержкой срабатывания	Нет
категория перенапряжения	III
напряжение питания	
напряжение питания для контрольного устройства мин.	195 V
диапазон значений частоты напряжения питания	50 Гц
диапазон значений рабочей частоты	50 Гц
диапазон значений напряжения питания при переменном токе	230 В
класс защиты	
степень защиты IP	IP20, при установке в распределительном шкафу, с подключенными проводами
Коммутационная способность	
коммутационная способность по току <ul style="list-style-type: none"> согласно МЭК 61008-1 расчетное значение 	0,8 kA
рассеивание	
мощность потерь [Вт] <ul style="list-style-type: none"> при расчетном значении тока при переменном токе в теплом рабочем состоянии на каждый полюс макс. 	5,5 W 10,9 W
Подробнее	
характеристика изделия бессиликоновый	Да
дополнение изделия встраиваемый дополнительные устройства	Да
связи	
поперечное сечение подключаемого провода	

однопроводной	
• мин.	0,75 mm ²
• макс.	35 mm ²
поперечное сечение подключаемого провода многопроводной	
• мин.	0,75 mm ²
• макс.	35 mm ²
начальный пусковой крутящий момент при винтовом зажиме	
• мин.	2,5 N·m
• макс.	3 N·m
положение сетевого провода	вверху или внизу (вверху для функции SIGRES даже в выключенном состоянии)

Механическая конструкция

высота	90 mm
ширина	36 mm
глубина	70 mm
монтажная глубина	70 mm
число монтажных единиц в ширину	2
вид креплений	DIN-рейка (REG)
монтажное положение	любой
расстояние от решетки	60 mm

условия окружающей среды

окружающая температура при эксплуатации	
• мин.	-25 °C
• макс.	45 °C
окружающая температура при хранении	
• мин. допустимый	-40 °C
• макс. допустимо	75 °C
число испытательных циклов для климатических испытаний согласно МЭК 60068-2-30	28

General Product Approval



[Confirmation](#)



[Miscellaneous](#)



Declaration of Conformity

Test Certificates

other

Railway



EG-Konf.

[Miscellaneous](#)

[Miscellaneous](#)

[Confirmation](#)

[Vibration and Shock](#)

Railway

Dangerous Good

Environment

[Confirmation](#)

[Transport Information](#)

[Environmental Confirmations](#)

Дополнительная информация

Информация об упаковке

[Информация об упаковке](#)

Information- and Downloadcenter (Catalogs, Brochures,...)

<http://www.siemens.com/lowvoltage/catalogs>

Industry Mall (Online ordering system)

<https://mall.industry.siemens.com/mall/ru/ru/Catalog/product?mlfb=5SV3316-6KK12>

Service&Support (Manuals, Certificates, Characteristics, FAQs,...)

<https://support.industry.siemens.com/cs/ww/ru/ps/5SV3316-6KK12>

Image database (product images, 2D dimension drawings, 3D models, device circuit diagrams, ...)

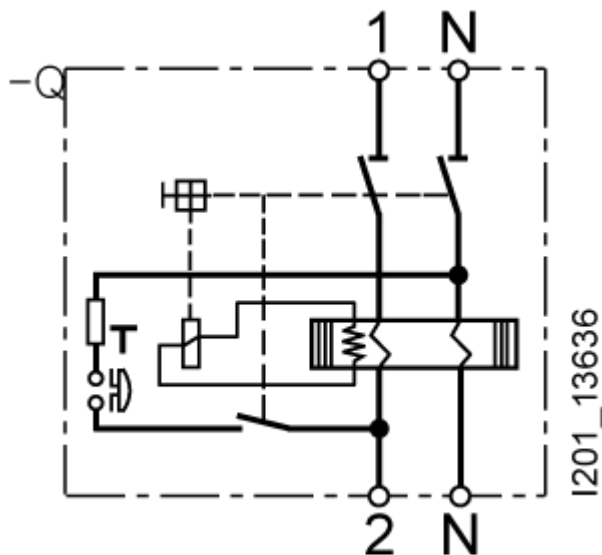
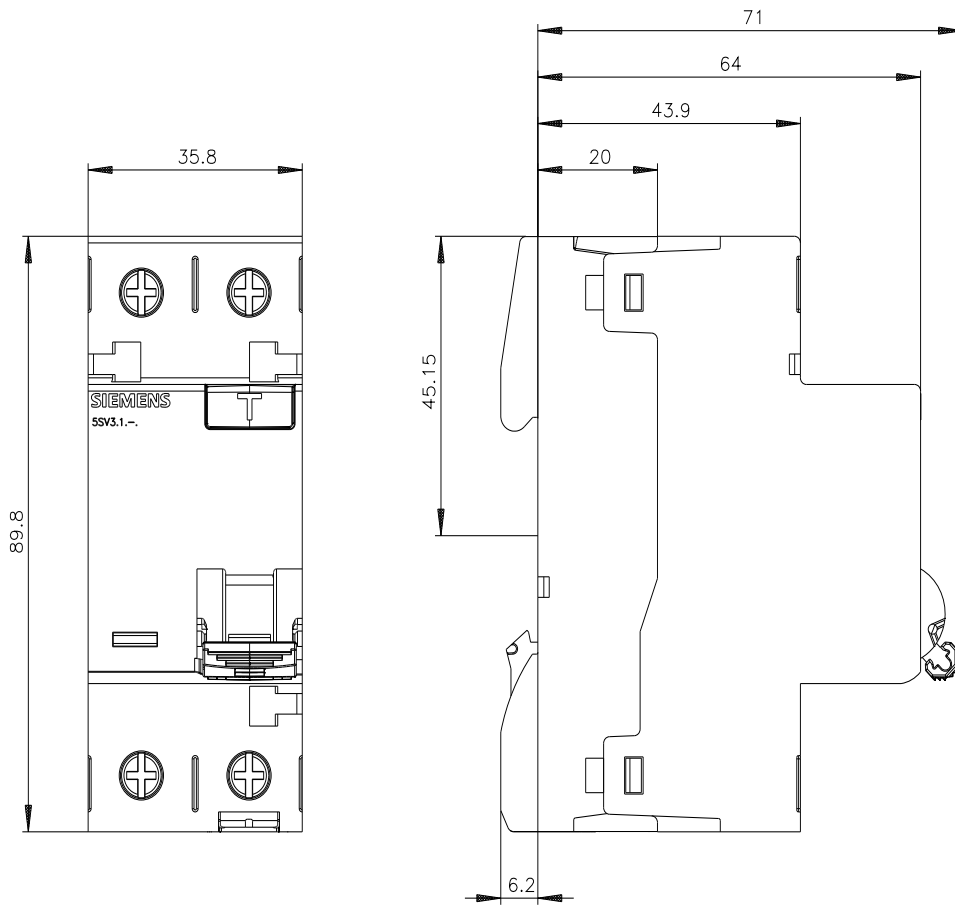
http://www.automation.siemens.com/bilddb/cax_en.aspx?mlfb=5SV3316-6KK12

CAx-Online-Generator

<http://www.siemens.com/cax>

Tender specifications

<http://www.siemens.com/specifications>



-CB

