



Качающийся рычаг для позиционного выключателя 3SE51  
 Металлический рычаг длина 27 мм, ступень 9 мм, пластмассовый ролик 30 мм

торговая марка изделия  
 наименование изделия  
 наименование типа изделия  
 заводской номер изделия

- исполнительного рычага, входящего в комплект поставки

SIRIUS  
 рычаг для привода качания  
 3SE5  
[3SE5000-0AA05](#)

### Общие технические данные

функция изделия принудительное открытие	Да
<b>ударопрочность</b>	
• согласно МЭК 60068-2-27	30g / 11 мс
<b>вибропрочность</b>	
• согласно МЭК 60068-2-6	0,35 мм / 5г
механический срок службы (коммутационных циклов) типичный	15 000 000
справочный идентификатор согласно МЭК 81346-2:2009	T
принцип действия	механический
Директива RoHS (дата)	07/01/2006

### Условия окружающей среды

<b>окружающая температура</b>	
• при эксплуатации	-25 ... +85 °C
• при хранении	-40 ... +90 °C
<b>категория взрывозащиты для пыли</b>	нет

### Корпус

<b>покрытие корпуса</b>	прочие
-------------------------	--------

### Головка привода

<b>конструкция исполнительного механизма</b>	Металлический поворотный рычаг, длина 27 мм, шаг 9 мм, с пластмассовым роликом 30 мм
<b>стандартное обозначение головки выключателя</b>	EN 50041, модификация A
<b>форма головки выключателя</b>	ролик
<b>наружный диаметр головки выключателя</b>	30 mm

### Монтаж/ крепление/ размеры

<b>монтажное положение</b>	любой
<b>вид креплений</b>	винтовое крепление
исполнение интерфейса для противоаварийной связи	нет

### Связь/ протокол

<b>исполнение интерфейса</b>	нет
------------------------------	-----

### Сертификаты/ допуски к эксплуатации

General Product Approval



[Confirmation](#)



[KC](#)



Declaration of Conformity

Test Certificates

other



[Type Test Certificates/Test Report](#)

[Confirmation](#)

### Дополнительная информация

Информация об упаковке

[Информация об упаковке](#)

Information- and Downloadcenter (каталоги, брошюры,...)

<https://www.siemens.com/ic10>

Industry Mall (Каталог и система обработки заказов)

<https://mall.industry.siemens.com/mall/ru/ru/Catalog/product?mlfb=3SE5000-0AA05>

Онлайн-генератор Cax

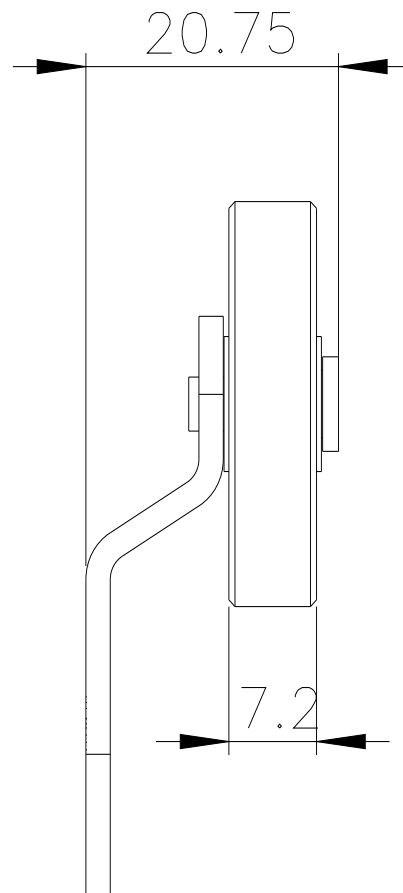
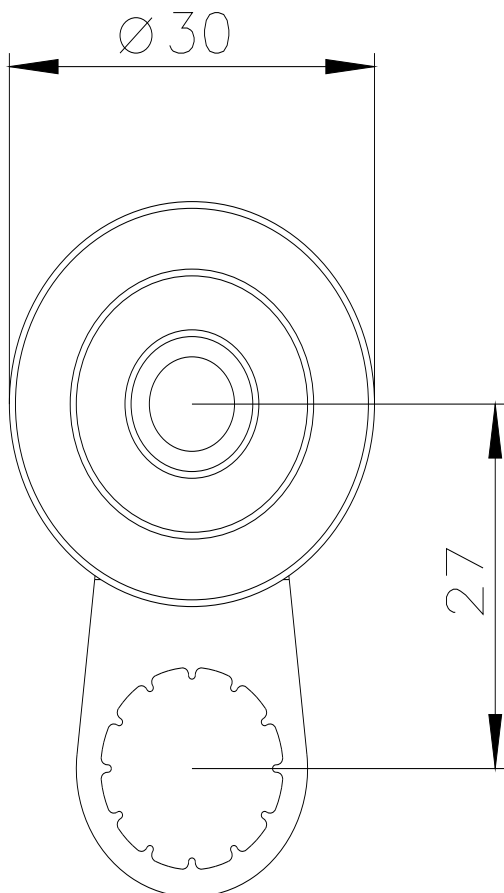
<http://support.automation.siemens.com/WW/CAXorder/default.aspx?lang=en&mlfb=3SE5000-0AA05>

Service&Support (руководства, инструкции по эксплуатации, сертификаты, указания, FAQ,...)

<https://support.industry.siemens.com/cs/ww/en/ps/3SE5000-0AA05>

Банк изображений (фотографии продуктов, двухмерные размерные чертежи, трехмерные модели, схемы приборов, макросы EPLAN, ...)

[http://www.automation.siemens.com/bilddb/cax\\_de.aspx?mlfb=3SE5000-0AA05&lang=en](http://www.automation.siemens.com/bilddb/cax_de.aspx?mlfb=3SE5000-0AA05&lang=en)



последнее изменение:

21.12.2020

