



Координатный соединитель, 22 мм, кругл., глянцевый металл, цвет: черный, 2 положения переключателя, с фиксацией по вертикали, без механической блокировки, в положении О, с держателем, 1 НО, 1 НО, винтовой зажим,

торговая марка изделия
наименование изделия
исполнение изделия
наименование типа изделия
линейка изделий
заводской номер изделия

- контактного модуля, входящего в комплект поставки у позиции 2
- контактного модуля, входящего в комплект поставки у позиции 4
- держателя, входящего в комплект поставки
- исполнительного элемента, входящего в комплект поставки

SIRIUS ACT
Координатный выключатель
Комплектное устройство
3SU1
Металл, зеркальный блеск, 22 мм

[3SU1400-1AA10-1BA0](#)

[3SU1400-1AA10-1BA0](#)

[3SU1550-0BA10-0AA0](#)

[3SU1050-7AB88-0AA0](#)

Корпус

форма передней части корпуса: круглый

Орган управления

конструкция исполнительного механизма: без механической блокировки
 принцип действия исполнительного механизма: с фиксацией
 направление управляющего рычага: вертикально
 дополнение изделия опциональный источник света: Нет
 цвет исполнительного механизма: черный
 материал исполнительного механизма: пластмасса
 форма исполнительного механизма: удлинённый захват
 наружный диаметр исполнительного механизма: 30,5 mm
 число контактных модулей: 2
 число коммутационных положений: 2
 макс. угол отклонения \backslash [°]: 30°

Переднее кольцо

компонент изделия лицевое кольцо: Да
 исполнение лицевого кольца: высокий
 материал лицевого кольца: Металл глянец
 цвет лицевого кольца: серебр.

Фиксатор

материал держателя: Пластмасса

Общие технические данные

функция изделия принудительное открытие: Нет
 напряжение развязки расчетное значение: 500 V
 степень загрязнения: 3
 тип напряжения рабочего напряжения: AC/DC
 выдерживаемое импульсное напряжение расчетное значение: 6 kV
 степень защиты IP: IP65, IP67

<ul style="list-style-type: none"> • для соединительной клеммы 	IP20
ударопрочность	полуволна синусоиды 15г / 11 мсек
<ul style="list-style-type: none"> • согласно МЭК 60068-2-27 	
вибропрочность	
<ul style="list-style-type: none"> • согласно МЭК 60068-2-6 	10 – 500 Гц: 5g 2 400 1/h
частота коммутации макс.	
механический срок службы (коммутационных циклов)	
<ul style="list-style-type: none"> • как срок службы на каждое направление срабатывания типичный 	100 000
коммутационная износостойкость типичный	10 000 000
коммутационная износостойкость с контакторами от 3RT1015 до 3RT1015 типичный	10 000 000
тепловой ток	10 A
справочный идентификатор согласно МЭК 81346-2:2009	S
ток длительной нагрузки линейного защитного автомата с характеристикой C	10 A; для тока короткого замыкания меньше 400 A
ток длительной нагрузки плавкой вставки безынерционного предохранителя DIAZED	10 A
ток длительной нагрузки плавкой вставки предохранителя DIAZED gG	10 A
Директива RoHS (дата)	10/01/2014
рабочее напряжение	
<ul style="list-style-type: none"> • при переменном токе <ul style="list-style-type: none"> — при 50 Гц расчетное значение — при 60 Гц расчетное значение • при постоянном токе расчетное значение 	5 ... 500 V 5 ... 500 V 5 ... 500 V
Силовая электроника	
надежность контакта	Одна неправильная коммутационная операция на 100 млн (17 В, 5 мА), одна неправильная коммутационная операция на 10 млн (5 В, 1 мА)
Вспомогательный контур	
исполнение контакта вспомогательных контактов	Сплав серебра
число размыкающих контактов для вспомогательных контактов	0
число замыкающих контактов для вспомогательных контактов	2
Подсоединения/ клеммы	
исполнение разъема питания модулей и принадлежностей	Винтовое соединение
вид подключаемых сечений проводов	
<ul style="list-style-type: none"> • однопроводной с заделкой концов кабеля • однопроводной без заделки концов кабеля • тонкожильный с заделкой концов кабеля • тонкожильный без заделки концов кабеля • для проводов американского калибра (AWG) 	2x (0,5 ... 0,75 mm ²) 2x (1,0 ... 1,5 mm ²) 2x (0,5 ... 1,5 mm ²) 2x (1,0 ... 1,5 mm ²) 2x (18 ... 14)
начальный пусковой крутящий момент болтов в держателе	1 ... 1,2 N·m
начальный пусковой крутящий момент для вспомогательных контактов при винтовом зажиме	0,8 ... 1 N·m
Безопасность	
значение B10 при высокой приоритетности запроса согласно SN 31920	100 000
доля опасных отказов	
<ul style="list-style-type: none"> • при низкой приоритетности запроса согласно SN 31920 • при высокой приоритетности запроса согласно SN 31920 	20 % 20 %
частота отказов \[FIT] при низкой приоритетности запроса согласно SN 31920	100 FIT
Условия окружающей среды	
окружающая температура	
<ul style="list-style-type: none"> • при эксплуатации • при хранении 	-25 ... +70 °C -40 ... +80 °C
экологическая категория при эксплуатации согласно	3M6, 3S2, 3B2, 3C3, 3K6 (при относительной влажности воздуха 10

Монтаж/ крепление/ размеры

вид креплений	крепление лицевой панели
• модулей и принадлежностей	Крепление на передней панели
высота	40 mm
ширина	40 mm
форма монтажного отверстия	круглый
монтажный диаметр	22,3 mm
положительный допуск на монтажный диаметр	0,4 mm
монтажная высота	71,3 mm
монтажная ширина	30,5 mm
монтажная глубина	53,7 mm

Сертификаты/ допуски к эксплуатации

General Product Approval	Declaration of Conformity
--------------------------	---------------------------



[Confirmation](#)



EG-Konf.

Declaration of Conformity	Test Certificates	Marine / Shipping
---------------------------	-------------------	-------------------



[Special Test Certificate](#)

[Type Test Certificates/Test Report](#)



ABS

LRS

PRS

Marine / Shipping	other	Environment
-------------------	-------	-------------



[Confirmation](#)

[Environmental Confirmations](#)

RINA

RMRS

Дополнительная информация

Информация об упаковке

[Информация об упаковке](#)

Information- and Downloadcenter (каталоги, брошюры,...)

<https://www.siemens.com/ic10>

Industry Mall (Каталог и система обработки заказов)

<https://mall.industry.siemens.com/mall/ru/ru/Catalog/product?mlfb=3SU1150-7AB88-1NA0>

Онлайн-генератор Cax

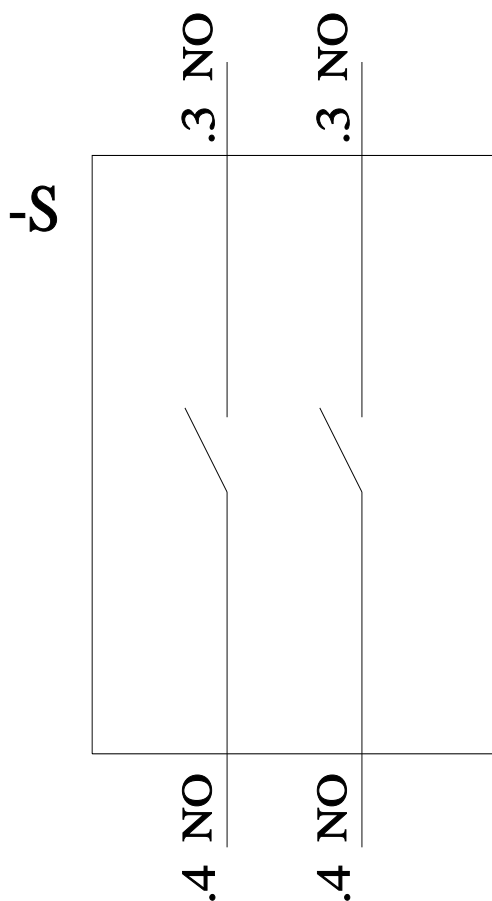
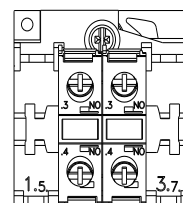
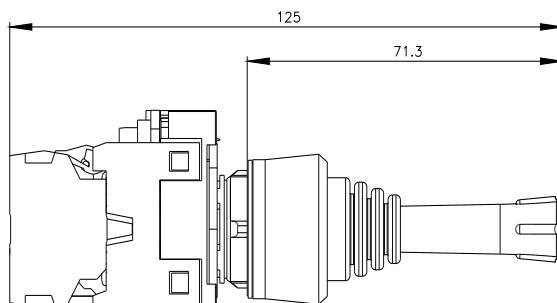
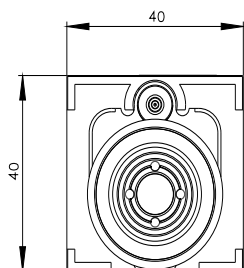
<http://support.automation.siemens.com/WW/CAXorder/default.aspx?lang=en&mlfb=3SU1150-7AB88-1NA0>

Service&Support (руководства, инструкции по эксплуатации, сертификаты, указания, FAQ,...)

<https://support.industry.siemens.com/cs/ww/en/ps/3SU1150-7AB88-1NA0>

Банк изображений (фотографии продуктов, двухмерные размерные чертежи, трехмерные модели, схемы приборов, макросы EPLAN, ...)

http://www.automation.siemens.com/bilddb/cax_de.aspx?mlfb=3SU1150-7AB88-1NA0&lang=en



последнее изменение:

26.01.2022

