



авт. выключатель 3VA1 IEC типоразм. 100 класс коммутационной способности N Icu = 25 кА @ 415 В 3-пол., защита оборудования TM210, FTFM, In = 40 А защита от перегрузки фикс. значение I<sub>g</sub> = 40 А защита от коротких замыканий I<sub>i</sub> = 10 x I<sub>n</sub> плоский винтовой зажим

версия	
торговая марка изделия	SENTRON
наименование изделия	Компактный силовой выключатель
исполнение изделия	Защита установки
исполнение расцепителя макс. тока	TM210
функция защиты расцепителя макс. тока	LI
число полюсов	3
Общие технические данные	
напряжение развязки / расчетное значение	800 V
рабочее напряжение / при постоянном токе / расчетное значение	500 V
рабочее напряжение / при переменном токе / расчетное значение	690 V
мощность потерь [Вт] / макс.	10,8 W
мощность потерь [Вт] / при расчетном значении тока / при переменном токе / в теплом рабочем состоянии / на каждый полюс	3,6 W
механический срок службы (коммутационных циклов) / типичный	20 000
коммутационная износостойкость / при AC-1 / при 380/415 В	9 000
коммутационная износостойкость / при AC-1 / при 690 В	6 300
характеристика изделия / для нейтрального провода / с возможностью дооснащения / защита от коротких замыканий и перегрузки	Нет
исполнение контроля замыканий на землю	Без
функция изделия	
• функция связи	Нет
• прочие измерительные функции	Нет
Масса нетто ME	956 g
электричество	
ток длительной нагрузки / расчетное значение / макс.	100 A
ток длительной нагрузки / расчетное значение	40 A
рабочий ток	
• при 40 °C	40 A
• при 45 °C	40 A
• при 50 °C	40 A
• при 55 °C	39 A
• при 60 °C	39 A
• при 65 °C	38 A
• при 70 °C	37 A
Коммутационная способность IEC 60947	

класс коммутационной способности автоматического выключателя	N
ном. предельная отключающая способность при коротком замыкании ( $I_{cu}$ )	
• при 240 В	36 kA
• при 415 В	25 kA
• при 440 В	16 kA
• при 500 В	5 kA
• при 690 В	5 kA
ном. рабочая отключающая способность при коротком замыкании ( $I_{cs}$ )	
• при 240 В	36 kA
• при 415 В	25 kA
• при 440 В	16 kA
• при 500 В	5 kA
• при 690 В	5 kA
включающая способность при коротком замыкании ( $I_{cm}$ )	
• при 240 В	75,6 kA
• при 415 В	52,5 kA
• при 440 В	32 kA
• при 500 В	7,5 kA
• при 690 В	7,5 kA
исполнение защиты от коротких замыканий	значения коммутационной способности для сетей постоянного тока указаны в техническом описании компактного авт. выключателя 3VA; соответствующая ссылка приведена в последнем разделе, см. "Сервис и поддержка"

#### Настраиваемые параметры

характеристика изделия / при расцеплении типа L / включаемый/ выключаемый	Нет
регулируемый порог срабатывания тока уставки ( $I_r$ ) / расцепителя типа L / при характеристике $I_{2t}$	
• мин.	40 A
• макс.	40 A
регулируемое время задержки при достижении порога срабатывания ( $t_r$ ) / при расцеплении типа L / при характеристике $I_{2t}$	
• мин.	1 s
• макс.	1 s
регулируемый порог срабатывания тока уставки ( $I_i$ ) / при расцеплении типа I	
• мин.	400 A
• макс.	400 A
регулируемое абсолютное значение ном. тока ( $I_{nN}$ ) / при расцеплении типа N	
• мин.	0 A
• макс.	0 A
функция изделия / защита от замыканий на землю	Нет

#### Механическая конструкция

компонент изделия	
• расцепитель мин. напряжения	Нет
• расцепитель напряжения	Нет
• сигнализатор срабатывания	Нет
высота \[дюймов]	5,12 in
высота	130 mm
ширина \[дюймов]	3 in
ширина	76,2 mm
глубина \[дюймов]	2,76 in
глубина	70 mm

#### СВЯЗИ

расположение разъема питания / для главной цепи	Фронтальное подключение
исполнение разъема питания / для главной цепи	двусторонний винтовой плоский контакт
вид подключаемых сечений проводов / для подключения плоской шины / мин.	12 x 1 mm
вид подключаемых сечений проводов / для подключения плоской шины / макс.	17 x 6,5 mm

исполнение поверхности / соединений / на верхней стороне выключателя (N, 1, 3, 5)	Серебро
исполнение поверхности / соединений / на нижней стороне выключателя (N, 2, 4, 6)	банка

### Вспомогательный контур

число переключающих контактов / для вспомогательных контактов	0
---	---

### Аксессуары

дополнение изделия / опциональный / электропривод	Нет
---	-----

### условия окружающей среды

степень защиты IP / с лицевой стороны	IP40
окружающая температура	
• при эксплуатации / мин.	-25 °C
• при эксплуатации / макс.	70 °C
• при хранении / мин.	-40 °C
• при хранении / макс.	80 °C

### Сертификаты

справочный идентификатор / согласно МЭК 81346-2:2009	Q
--	---

### General Product Approval

EMC

[Confirmation](#)



[Miscellaneous](#)



### Declaration of Conformity

### Test Certificates

### Marine / Shipping



[Type Test Certificates/Test Report](#)

[Special Test Certificate](#)

[Miscellaneous](#)



### Marine / Shipping

### other



[CCS / China Classification Society](#)

[Miscellaneous](#)

[Confirmation](#)

### other

### Environment

[Miscellaneous](#)

[Environmental Confirmations](#)

### Дополнительная информация

#### Информация об упаковке

[Информация об упаковке](#)

#### Information- and Downloadcenter (Catalogs, Brochures,...)

<http://www.siemens.com/lowvoltage/catalogs>

#### Industry Mall (Online ordering system)

<https://mall.industry.siemens.com/mall/ru/ru/Catalog/product?mlfb=3VA1040-3ED32-0AA0>

#### Service&Support (Manuals, Certificates, Characteristics, FAQs,...)

<https://support.industry.siemens.com/cs/ww/ru/ps/3VA1040-3ED32-0AA0>

#### Image database (product images, 2D dimension drawings, 3D models, device circuit diagrams, ...)

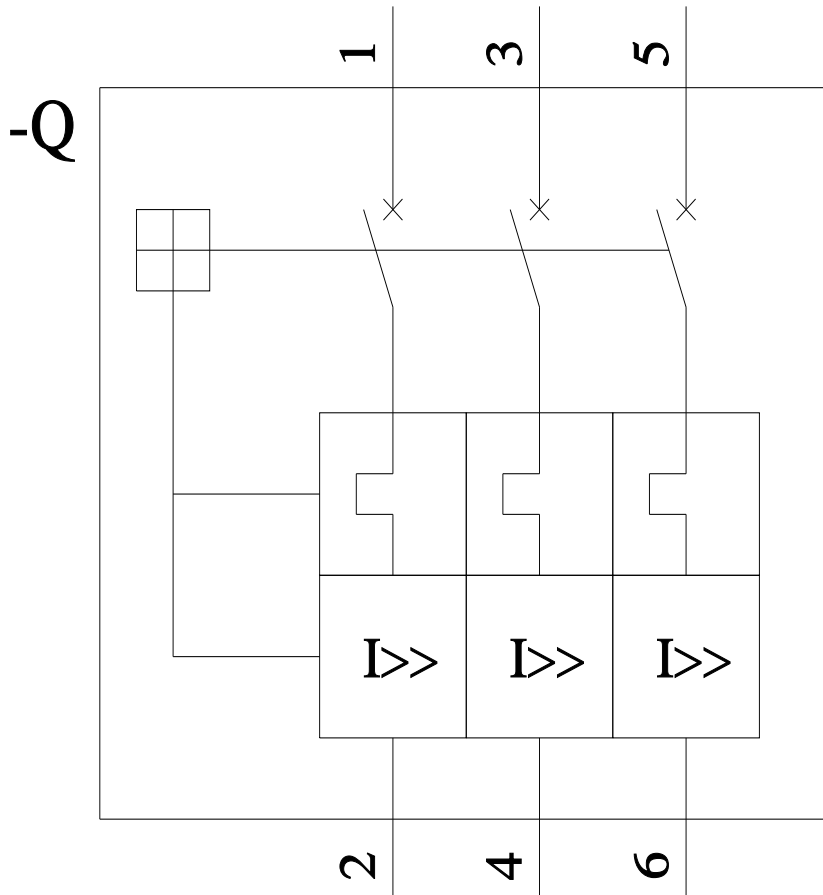
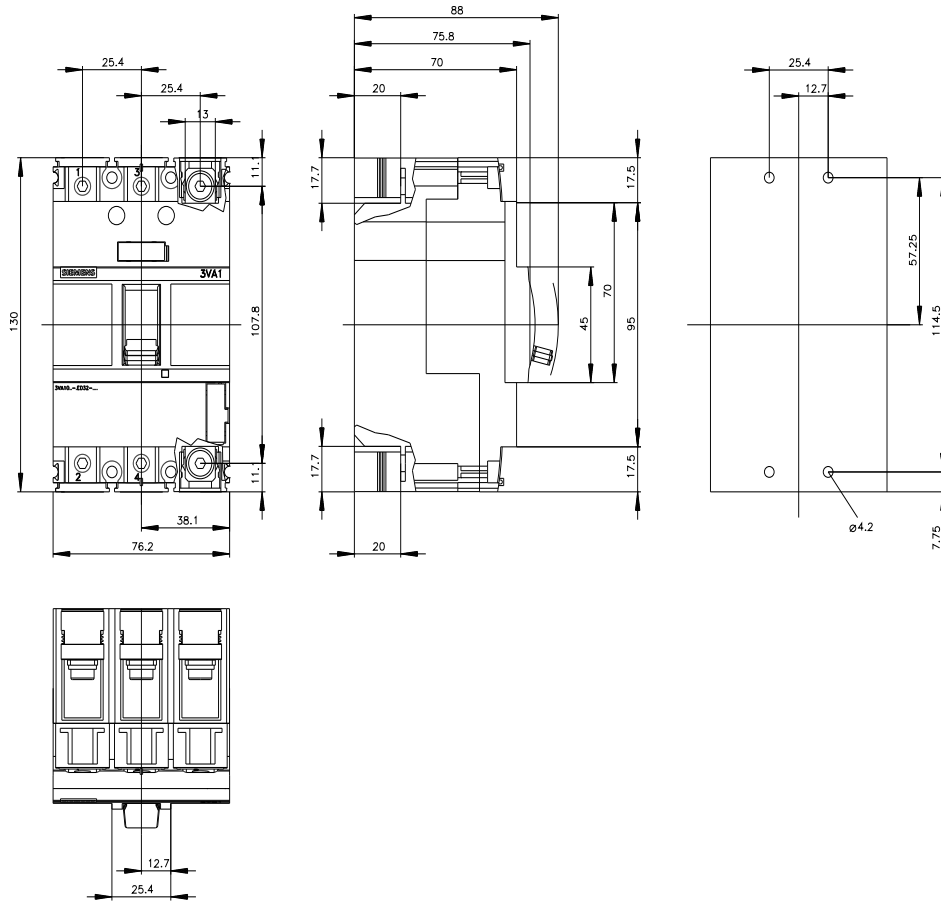
[http://www.automation.siemens.com/bilddb/cax\\_en.aspx?mlfb=3VA1040-3ED32-0AA0](http://www.automation.siemens.com/bilddb/cax_en.aspx?mlfb=3VA1040-3ED32-0AA0)

#### CAX-Online-Generator

<http://www.siemens.com/cax>

Tender specifications

<http://www.siemens.com/specifications>





последнее изменение:

21.07.2022 