

отвод PE Подключение основной цепи тока: винтовой зажим

Общие технические данные		
торговая марка изделия		SIRIUS
наименование изделия		ответвление PE
степень защиты IP с лицевой стороны согласно МЭК 60529		IP00
степень загрязнения		3
высота над уровнем моря при высоте над уровнем моря макс.	m	2 000
окружающая температура		
• при транспортировке	°C	-55 ... +80
• при хранении	°C	-55 ... +80
• при эксплуатации	°C	-20 ... +60
вибропрочность		f = от 4 до 5,8 Гц; d = 15 мм; f = от 5,8 до 500 Гц; a = 2 м / с <sup>2</sup> 10 циклов
ударопрочность		Полусинусоида a = 6 м/с <sup>2</sup> при 10 мс; 3 поз. и 3 neg. импульс по всем осям
справочный идентификатор		
• согласно МЭК 81346-2:2009		X
• согласно DIN EN 61346-2		X
Цепь главного тока		
рабочий ток при переменном токе при 400 В расчетное значение	A	63
Монтаж/ крепление/ размеры		
вид креплений		Крепление штырями
ширина	mm	15
высота	mm	60
глубина	mm	32
Подсоединения/ клеммы		
исполнение разъема питания для главной цепи		винтовой зажим
исполнение винтового зажима для главных контактов		M3
длина зачистки изоляции для главных контактов	mm	10
начальный пусковой крутящий момент для главных контактов при винтовом зажиме	N·m	2 ... 2,5
вид подключаемых сечений проводов для проводов американского калибра (AWG)		
• для главных контактов для отвода со стороны нагрузки		2 x (16 ... 10), 1 x (16 ... 8)
Сертификаты/ допуски к эксплуатации		
General Product Approval	EMC	Declaration of Conformity



[Confirmation](#)



EG-Konf.

Test Certificates

Marine / Shipping

[Type Test Certificates/Test Report](#)



other

[Confirmation](#)

#### Дополнительная информация

Информация об упаковке

[Информация об упаковке](#)

Information- and Downloadcenter (каталоги, брошюры,...)

<https://www.siemens.com/ic10>

Industry Mall (Каталог и система обработки заказов)

<https://mall.industry.siemens.com/mall/ru/ru/Catalog/product?mlfb=3RA6870-4AB>

Онлайн-генератор Сак

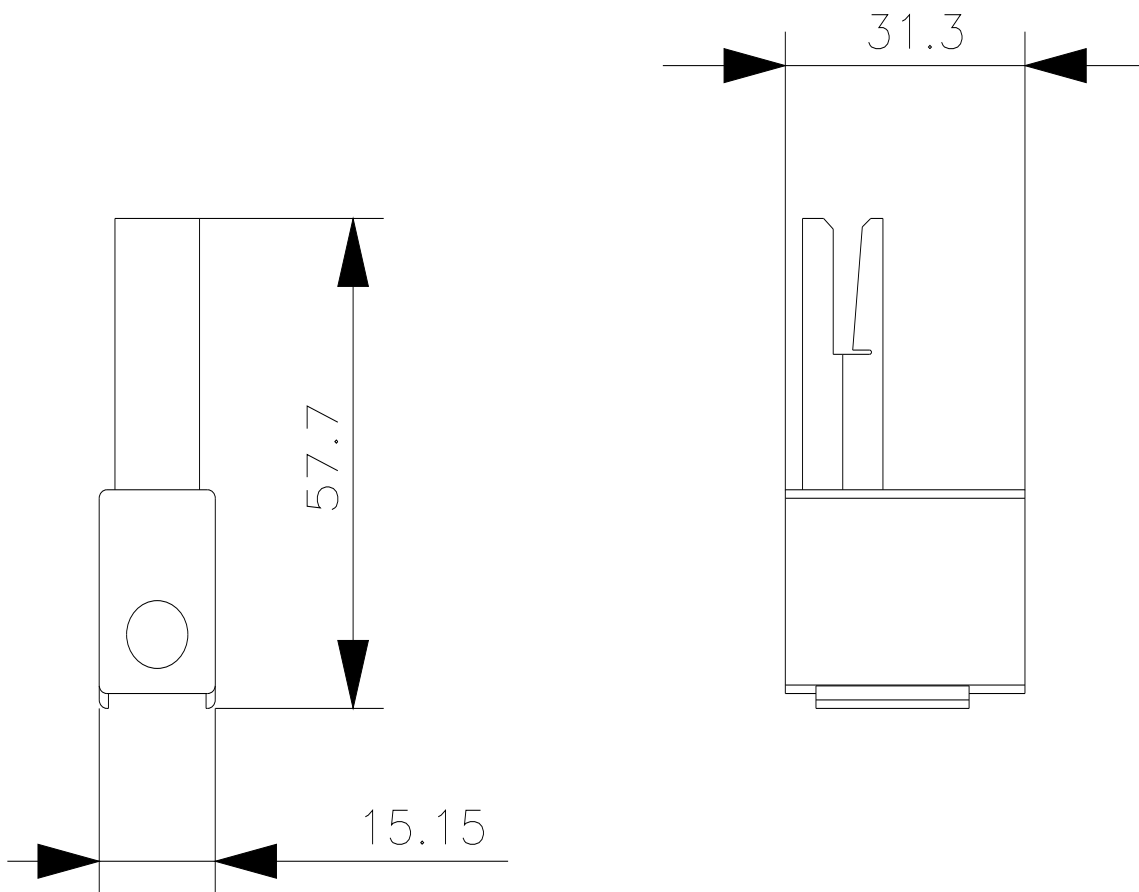
<http://support.automation.siemens.com/WW/CAXorder/default.aspx?lang=en&mlfb=3RA6870-4AB>

Service&Support (руководства, инструкции по эксплуатации, сертификаты, указания, FAQ,...)

<https://support.industry.siemens.com/cs/ww/en/ps/3RA6870-4AB>

Банк изображений (фотографии продуктов, двухмерные размерные чертежи, трехмерные модели, схемы приборов, макросы EPLAN, ...)

[http://www.automation.siemens.com/bilddb/cax\\_de.aspx?mlfb=3RA6870-4AB&lang=en](http://www.automation.siemens.com/bilddb/cax_de.aspx?mlfb=3RA6870-4AB&lang=en)



последнее изменение:

06.01.2021 