

Вспомогательный выключатель 1 НЗ 1 НО Подключение цепи управления: винтовой зажим



Общие технические данные

торговая марка изделия		SIRIUS
наименование изделия		вспомогательный выключатель компактного отвода
степень защиты IP с лицевой стороны согласно МЭК 60529		IP20
защита от прикосновения с лицевой стороны согласно МЭК 60529		с защитой от вертикального прикосновения пальцем
относительная атмосферная влажность при эксплуатации	%	10 ... 90
окружающая температура		
• при транспортировке	°C	-55 ... +80
• при хранении	°C	-55 ... +80
• при эксплуатации	°C	-20 ... +60
справочный идентификатор согласно DIN EN 61346-2		K

Вспомогательный контур

число размыкающих контактов для вспомогательных контактов		1
число замыкающих контактов для вспомогательных контактов		1

Монтаж/ крепление/ размеры

ширина	mm	45
высота	mm	32
глубина	mm	25

Подсоединения/ клеммы

длина зачистки изоляции	mm	10
исполнение разъема питания		винтовой зажим
• для цепи вспомогательного и оперативного тока		M6
исполнение винтового зажима для вспомогательных контактов		
начальный пусковой крутящий момент для вспомогательных контактов при винтовом зажиме	N·m	0,8 ... 1,2
вид подключаемых сечений проводов для вспомогательных контактов		максимально 2x (1 ... 4 мм ²)
• однопроводной		
• тонкожильный		
— с заделкой концов кабеля		2x (0,5 ... 1,5 мм ²), 2x (0,75 ... 2,5 мм ²)
вид подключаемых сечений проводов для проводов американского калибра (AWG) для вспомогательных контактов		2x (20 ... 16), 2x (18 ... 14), 1x 12

Сертификаты/ допуски к эксплуатации

сертификат соответствия		IEC / EN 60947-6-2
General Product Approval		EMC



[Confirmation](#)



Functional Safety/Safety of Machinery	Declaration of Conformity	Test Certificates	Marine / Shipping
---------------------------------------	---------------------------	-------------------	-------------------



[Type Test Certificates/Test Report](#)



Marine / Shipping	other
-------------------	-------



[Confirmation](#)

Дополнительная информация

Информация об упаковке

[Информация об упаковке](#)

Information- and Downloadcenter (каталоги, брошюры,...)

<https://www.siemens.com/ic10>

Industry Mall (Каталог и система обработки заказов)

<https://mall.industry.siemens.com/mall/ru/ru/Catalog/product?mlfb=3RA6913-1A>

Онлайн-генератор Cax

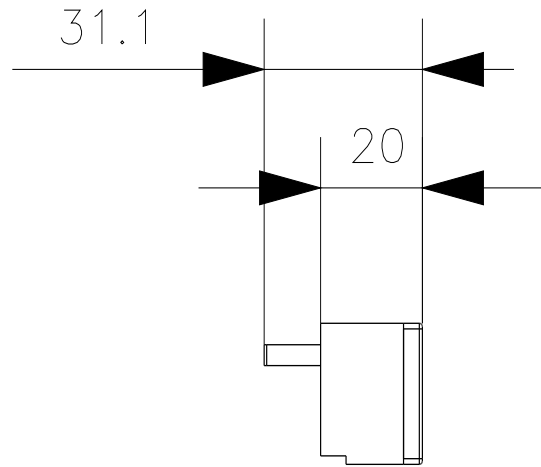
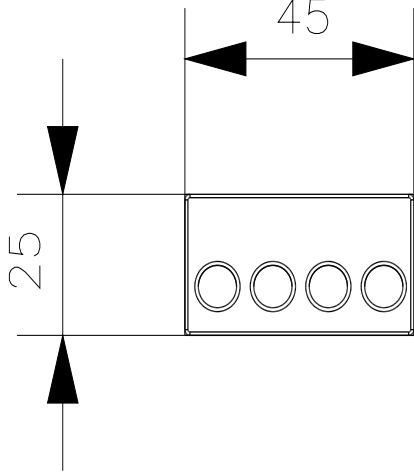
<http://support.automation.siemens.com/WW/CAXorder/default.aspx?lang=en&mlfb=3RA6913-1A>

Service&Support (руководства, инструкции по эксплуатации, сертификаты, указания, FAQ,...)

<https://support.industry.siemens.com/cs/ww/en/ps/3RA6913-1A>

Банк изображений (фотографии продуктов, двухмерные размерные чертежи, трехмерные модели, схемы приборов, макросы EPLAN, ...)

http://www.automation.siemens.com/bilddb/cax_de.aspx?mlfb=3RA6913-1A&lang=en



последнее изменение:

21.01.2021 