



Траекторный контактор, AC-3 95 A, 45 кВт/400 В 1 НО + 1 НЗ, 110 В DC 0,7–1,25*US 3-полюсн., 3 НО, типоразмер S3 Встроенный варистор винтовой зажим

торговая марка изделия	SIRIUS
наименование изделия	Силовой контактор
исполнение изделия	с расширенным рабочим диапазоном
наименование типа изделия	3RT2

Общие технические данные

типоразмер контактора	S3
дополнение изделия	Нет
<ul style="list-style-type: none"> • функциональный модуль связи • вспомогательный выключатель 	Да
мощность потерь [Вт] при расчетном значении тока	
<ul style="list-style-type: none"> • при переменном токе в теплом рабочем состоянии 	19,8 W
<ul style="list-style-type: none"> • при переменном токе в теплом рабочем состоянии на каждый полюс 	6,6 W
<ul style="list-style-type: none"> • без тока нагрузки типичный 	1 W
напряжение развязки	
<ul style="list-style-type: none"> • главной цепи при степени загрязнения 3 расчетное значение 	1 000 V
<ul style="list-style-type: none"> • вспомогательной цепи при степени загрязнения 3 расчетное значение 	690 V
выдерживаемое импульсное напряжение	
<ul style="list-style-type: none"> • главной цепи расчетное значение 	8 kV
<ul style="list-style-type: none"> • вспомогательной цепи расчетное значение 	6 kV
макс. допустимое напряжение для безопасного разъединения между катушкой и главными контактами согласно EN 60947-1	690 V
ударопрочность при прямоугольном импульсе	
<ul style="list-style-type: none"> • при постоянном токе 	6,7 г / 5 мс, 4г / 10 мс
ударопрочность при синусовом импульсе	
<ul style="list-style-type: none"> • при постоянном токе 	10,6 г / 5 мс, 6,3 г / 10 мс
механический срок службы (коммутационных циклов)	
<ul style="list-style-type: none"> • контактора типичный 	10 000 000
<ul style="list-style-type: none"> • контактора с насаженным блоком вспомогательных электронных выключателей типичный 	5 000 000
<ul style="list-style-type: none"> • контактора с насаженным блоком вспомогательных выключателей типичный 	10 000 000
справочный идентификатор согласно МЭК 81346-2:2009	Q
Директива RoHS (дата)	03/01/2017

Условия окружающей среды

высота над уровнем моря при высоте над уровнем	2 000 m
--	---------

моря макс.	
окружающая температура	
• при эксплуатации	-40 ... +70 °C
• при хранении	-55 ... +80 °C
относительная атмосферная влажность мин.	10 %
относительная атмосферная влажность при 55 °C согласно МЭК 60068-2-30 макс.	95 %

Цепь главного тока

число полюсов для главной цепи	3
число замыкающих контактов для главных контактов	3
рабочее напряжение	
• при AC-3 расчетное значение макс.	1 000 V
• при AC-3e расчетное значение макс.	1 000 V
рабочий ток	
• при AC-1 при 400 В при окружающей температуре 40 °C расчетное значение	130 A
• при AC-1	
— до 690 В при окружающей температуре 40 °C расчетное значение	130 A
— до 690 В при окружающей температуре 60 °C расчетное значение	110 A
• при AC-2 при 400 В расчетное значение	95 A
• при AC-3	
— при 400 В расчетное значение	95 A
— при 500 В расчетное значение	95 A
— при 690 В расчетное значение	78 A
— при 1000 В расчетное значение	30 A
• при AC-3e	
— при 400 В расчетное значение	95 A
— при 500 В расчетное значение	95 A
— при 690 В расчетное значение	78 A
— при 1000 В расчетное значение	30 A
• при AC-4 при 400 В расчетное значение	80 A
мин. сечение в главной цепи	
• при макс. расчетном значении AC-1	50 mm ²
• при макс. расчетном значении I _{th}	50 mm ²
рабочий ток примерно на 200.000 коммутационных циклов при AC-4	
• при 400 В расчетное значение	42 A
• при 690 В расчетное значение	30 A
рабочий ток	
• при 1 токопроводящей дорожке при DC-1	
— при 24 В расчетное значение	100 A
— при 110 В расчетное значение	9 A
— при 220 В расчетное значение	2 A
— при 440 В расчетное значение	0,6 A
— при 600 В расчетное значение	0,4 A
• при 2 токопроводящих дорожках в ряд при DC-1	
— при 24 В расчетное значение	100 A
— при 110 В расчетное значение	100 A
— при 220 В расчетное значение	10 A
— при 440 В расчетное значение	1,8 A
— при 600 В расчетное значение	1 A
• при 3 токопроводящих дорожках в ряд при DC-1	
— при 24 В расчетное значение	100 A
— при 110 В расчетное значение	100 A
— при 220 В расчетное значение	80 A
— при 440 В расчетное значение	4,5 A
— при 600 В расчетное значение	2,6 A
• при 1 токопроводящей дорожке при DC-3 при DC-5	
— при 24 В расчетное значение	40 A

— при 110 В расчетное значение	2,5 А
— при 220 В расчетное значение	1 А
— при 440 В расчетное значение	0,15 А
— при 600 В расчетное значение	0,06 А
• при 2 токопроводящих дорожках в ряд при DC-3 при DC-5	
— при 24 В расчетное значение	100 А
— при 110 В расчетное значение	100 А
— при 220 В расчетное значение	7 А
— при 440 В расчетное значение	0,42 А
— при 600 В расчетное значение	0,16 А
• при 3 токопроводящих дорожках в ряд при DC-3 при DC-5	
— при 24 В расчетное значение	100 А
— при 110 В расчетное значение	100 А
— при 220 В расчетное значение	35 А
— при 440 В расчетное значение	0,8 А
— при 600 В расчетное значение	0,35 А
рабочая мощность	
• при AC-2 при 400 В расчетное значение	45 kW
• при AC-3	
— при 230 В расчетное значение	22 kW
— при 400 В расчетное значение	45 kW
— при 500 В расчетное значение	55 kW
— при 690 В расчетное значение	75 kW
— при 1000 В расчетное значение	37 kW
• при AC-3е	
— при 230 В расчетное значение	22 kW
— при 400 В расчетное значение	45 kW
— при 500 В расчетное значение	55 kW
— при 690 В расчетное значение	75 kW
— при 1000 В расчетное значение	37 kW
рабочая мощность примерно на 200.000 коммутационных циклов при AC-4	
• при 400 В расчетное значение	22 kW
• при 690 В расчетное значение	27,4 kW
кратковременно выдерживаемый ток в холодном рабочем состоянии до 40 °C	
• длительностью не более 1 с с коммутацией при нулевом токе макс.	1 725 А; Использовать мин. площадь сечения согл. расчетному значению AC-1
• длительностью не более 5 с с коммутацией при нулевом токе макс.	1 297 А; Использовать мин. площадь сечения согл. расчетному значению AC-1
• длительностью не более 10 с с коммутацией при нулевом токе макс.	946 А; Использовать мин. площадь сечения согл. расчетному значению AC-1
• длительностью не более 30 с с коммутацией при нулевом токе макс.	610 А; Использовать мин. площадь сечения согл. расчетному значению AC-1
• длительностью не более 60 с с коммутацией при нулевом токе макс.	486 А; Использовать мин. площадь сечения согл. расчетному значению AC-1
частота включений на холостом ходу	
• при постоянном токе	1 000 1/h
частота коммутации	
• при AC-2 при AC-3е макс.	350 1/h
• при AC-4 макс.	250 1/h
оценка для применения в железнодорожной отрасли	
тепловой ток (I_{th}) до 690 В	
• до 40 °C согласно МЭК 60077 расчетное значение	130 А
• до 70 °C согласно МЭК 60077 расчетное значение	95 А
Цепь тока управления/ управление	
тип напряжения	пост. ток
тип напряжения оперативного напряжения питания	Постоянный ток
оперативное напряжение питания при постоянном токе	
• расчетное значение	110 V
коэффициент рабочего диапазона, напряжение	

оперативного питания, расчетное значение электромагнитной катушки при постоянном токе	
• исходное значение	0,7
• конечное значение	1,25
исполнение ограничителя перенапряжений пик тока включения	с варистором
длительность пика тока включения	1,5 A
длительность пика тока включения	50 µs
начальный пусковой ток среднее значение	1,1 A
пиковый начальный пусковой ток	2,7 A
длительность начального пускового тока	150 ms
ток удержания среднее значение	15 mA
начальная пусковая мощность электромагнитной катушки при постоянном токе	64 W
мощность удержания электромагнитной катушки при постоянном токе	1 W
задержка замыкания	
• при постоянном токе	50 ... 70 ms
задержка размыкания	
• при постоянном токе	38 ... 57 ms
длительность электрической дуги	10 ... 20 ms
исполнение управления коммутационного привода	Стандарт A1 - A2

Вспомогательный контур

число размыкающих контактов для вспомогательных контактов	1
• с мгновенным срабатыванием	1
число замыкающих контактов для вспомогательных контактов	1
• с мгновенным срабатыванием	1
рабочий ток при AC-12 макс.	10 A
рабочий ток при AC-15	
• при 230 В расчетное значение	6 A
• при 400 В расчетное значение	3 A
• при 500 В расчетное значение	2 A
• при 690 В расчетное значение	1 A
рабочий ток при DC-12	
• при 24 В расчетное значение	10 A
• при 48 В расчетное значение	6 A
• при 60 В расчетное значение	6 A
• при 110 В расчетное значение	3 A
• при 125 В расчетное значение	2 A
• при 220 В расчетное значение	1 A
• при 600 В расчетное значение	0,15 A
рабочий ток при DC-13	
• при 24 В расчетное значение	10 A
• при 48 В расчетное значение	2 A
• при 60 В расчетное значение	2 A
• при 110 В расчетное значение	1 A
• при 125 В расчетное значение	0,9 A
• при 220 В расчетное значение	0,3 A
• при 600 В расчетное значение	0,1 A

Номинальная нагрузка UL/CSA

ток полной нагрузки (FLA) для 3-фазного электродвигателя	
• при 480 В расчетное значение	96 A
• при 600 В расчетное значение	77 A
отдаваемая механическая мощность \backslash[л. с.]	
• для 1-фазного двигателя трехфазного тока	
— при 110/120 В расчетное значение	10 hp
— при 230 В расчетное значение	20 hp
• для 3-фазного электродвигателя	
— при 200/208 В расчетное значение	30 hp
— при 220/230 В расчетное значение	30 hp
— при 460/480 В расчетное значение	75 hp
— при 575/600 В расчетное значение	75 hp
нагрузочная способность контакта	A600 / P600

вспомогательных контактов согласно UL	
защита от коротких замыканий	
функция изделия защита от коротких замыканий исполнение плавкой вставки предохранителя <ul style="list-style-type: none"> • для защиты от коротких замыканий главной цепи <ul style="list-style-type: none"> — при типе координации 1 требуется — при типе координации 2 требуется • для защиты вспомогательного выключателя от короткого замыкания требуется 	Нет gG: 250 A (690 V, 100 kA), aM: 160 A (690 V, 100 kA), BS88: 200 A (415 V, 80 kA) gG: 160 A (690 V, 100 kA), aM: 100 A (690 V, 100 kA), BS88: 125 A (415 V, 80 kA) gG: 10 A (500 V, 1 kA)
Монтаж/ крепление/ размеры	
монтажное положение	вращается при вертикальной зоне монтажа на +/-180°, а также откидывается вперед и назад на +/- 22,5°
вид креплений	винтовое и защёлкивающееся крепление на стандартной монтажной шине 35 мм согласно DIN EN 60715
• последовательный монтаж	Да
высота	140 mm
ширина	70 mm
глубина	152 mm
необходимое расстояние	
• при последовательном монтаже	
— вперед	20 mm
— вверх	10 mm
— вниз	10 mm
— вбок	0 mm
• до заземленных компонентов	
— вперед	20 mm
— вверх	10 mm
— вбок	10 mm
— вниз	10 mm
• до компонентов, находящихся под напряжением	
— вперед	20 mm
— вверх	10 mm
— вниз	10 mm
— вбок	10 mm
Подсоединения/ клеммы	
исполнение разъема питания	
• для главной цепи	винтовой зажим
• для цепи вспомогательного и оперативного тока	винтовой зажим
• на контакторе для вспомогательных контактов	Винтовое присоединение
• электромагнитной катушки	Винтовое присоединение
вид подключаемых сечений проводов для главных контактов	
• тонкожильный с заделкой концов кабеля	2x (2,5 ... 35 мм²), 1x (2,5 ... 50 мм²)
вид подключаемых сечений проводов	
• для вспомогательных контактов	
— однопроводной или многопроводной	2x (0,5 ... 1,5 мм²), 2x (0,75 ... 2,5 мм²)
— тонкожильный с заделкой концов кабеля	2x (0,5 ... 1,5 мм²), 2x (0,75 ... 2,5 мм²)
• для проводов американского калибра (AWG) для вспомогательных контактов	2x (20 ... 16), 2x (18 ... 14)
номер американского калибра проводов (AWG) как кодируемое поперечное сечение подключаемого провода	
• для главных контактов	10 ... 2
• для вспомогательных контактов	20 ... 14
Безопасность	
функция изделия	
• принудительно коммутируемый размыкающий контакт согласно МЭК 60947-4-1	Да
• принудительная коммутация согласно МЭК 60947-5-1	Нет
значение B10 при высокой приоритетности запроса согласно SN 31920	1 000 000
доля опасных отказов	

- при низкой приоритетности запроса согласно SN 31920
- при высокой приоритетности запроса согласно SN 31920

40 %

73 %

частота отказов \[FIT] при низкой приоритетности запроса согласно SN 31920

100 FIT

значение T1 для интервала между контрольными испытаниями или сроком службы согласно МЭК 61508

20 a

степень защиты IP с лицевой стороны согласно МЭК 60529

IP20

защита от прикосновения с лицевой стороны согласно МЭК 60529

с защитой от вертикального прикосновения пальцем спереди

Связь/ протокол

функция изделия связь по шине

Нет

Сертификаты/ допуски к эксплуатации

General Product Approval



[Confirmation](#)



[KC](#)



EMC

Functional Safety/Safety of Machinery

Declaration of Conformity

Test Certificates



[Type Examination Certificate](#)



EG-Konf.



[Special Test Certificate](#)

[Type Test Certificates/Test Report](#)

Marine / Shipping

other



ABS



LRS



PRS



RINA



RMRS

[Confirmation](#)

Railway

[Vibration and Shock](#)

[Special Test Certificate](#)

[Type Test Certificates/Test Report](#)

Дополнительная информация

Информация об упаковке

[Информация об упаковке](#)

Information- and Downloadcenter (каталоги, брошюры,...)

<https://www.siemens.com/ic10>

Industry Mall (Каталог и система обработки заказов)

<https://mall.industry.siemens.com/mall/ru/ru/Catalog/product?mlfb=3RT2046-1XF40-0LA2>

Онлайн-генератор Cax

<http://support.automation.siemens.com/WW/CAXorder/default.aspx?lang=en&mlfb=3RT2046-1XF40-0LA2>

Service&Support (руководства, инструкции по эксплуатации, сертификаты, указания, FAQ,...)

<https://support.industry.siemens.com/cs/ww/en/ps/3RT2046-1XF40-0LA2>

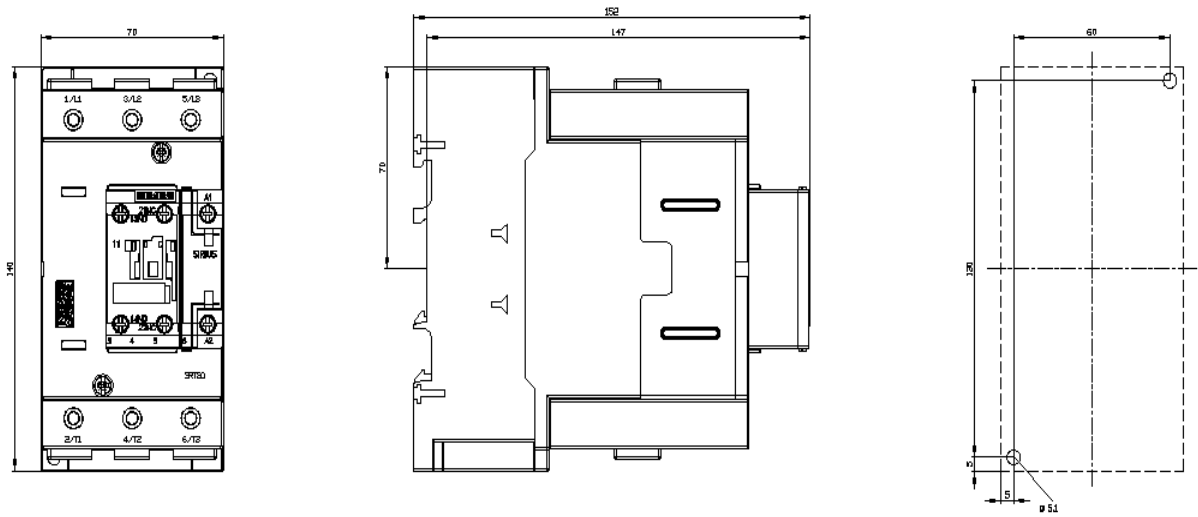
Банк изображений (фотографии продуктов, двумерные размерные чертежи, трехмерные модели, схемы приборов, макросы EPLAN, ...)

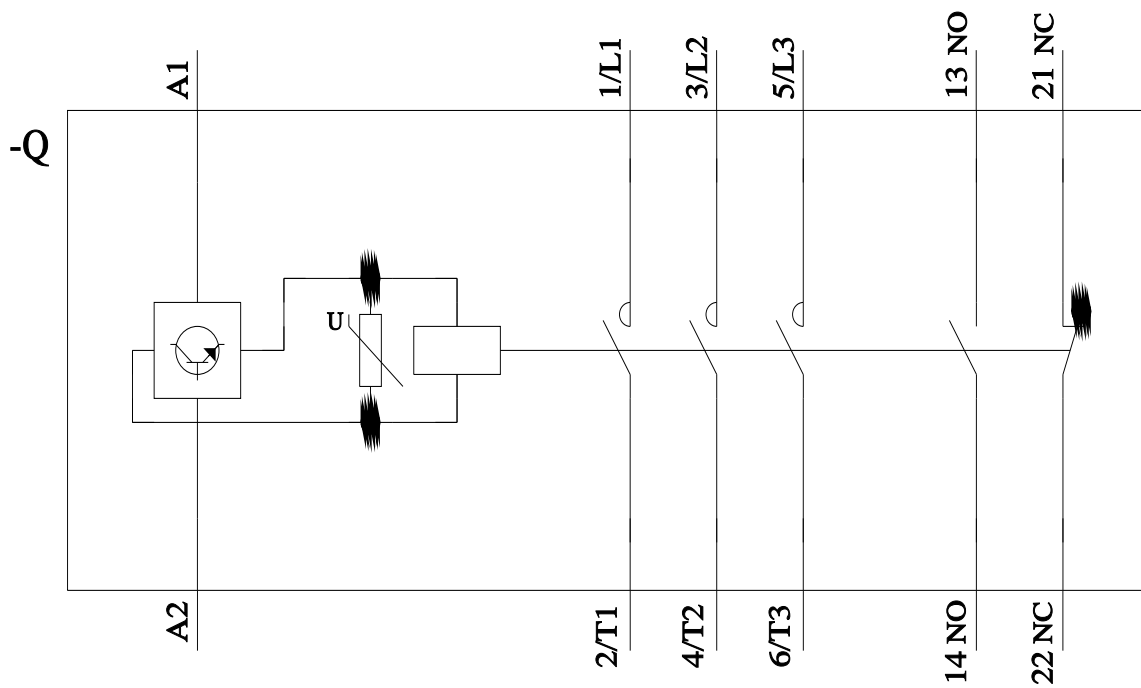
http://www.automation.siemens.com/bilddb/cax_de.aspx?mlfb=3RT2046-1XF40-0LA2&lang=en

Характеристика: зависимая характеристика защиты, I²t, ток обрыва

<https://support.industry.siemens.com/cs/ww/en/ps/3RT2046-1XF40-0LA2/char>

Другие характеристики (например: срок службы электропроводки, частота включений)





последнее изменение:

19.10.2022 