



авт. выключатель 3VA2 IEC типоразмер 160 класс коммутационной способности M Icu = 55 kA @ 415 В 3-пол., защита оборудования ETU560, LSIG, In = 100 А защита от перегрузки Ir = 40...100 А защита от коротких замыканий I<sub>sd</sub> = 0,6...10 x In, I<sub>i</sub> = 1,5...12 x In защита нейтрали опционально: внешний трансформатор тока, до 160% защита от замыканий на землю, отключаемая I<sub>g</sub> = 0,2...1 x In, tg = 0,05-0,8 с клеммное соединение

версия	
торговая марка изделия	SENTRON
наименование изделия	Компактный силовой выключатель
исполнение изделия	Защита установки
исполнение расцепителя макс. тока	ETU560
функция защиты расцепителя макс. тока	LSIG
число полюсов	3
Общие технические данные	
напряжение развязки / расчетное значение	800 V
рабочее напряжение / при переменном токе / расчетное значение	690 V
мощность потерь [Вт] / макс.	10 W
мощность потерь [Вт] / при расчетном значении тока / при переменном токе / в теплом рабочем состоянии / на каждый полюс	3,33 W
механический срок службы (коммутационных циклов) / типичный	25 000
коммутационная износостойкость / при AC-1 / при 380/415 В	14 000
коммутационная износостойкость / при AC-1 / при 690 В	9 800
характеристика изделия / для нейтрального провода / с возможностью дооснащения / защита от коротких замыканий и перегрузки	Да
исполнение контроля замыканий на землю	Образование суммарного тока L-проводник
функция изделия	
• функция связи	Да
• прочие измерительные функции	Нет
Масса нетто ME	2.267 kg
электричество	
ток длительной нагрузки / расчетное значение / макс.	160 A
ток длительной нагрузки / расчетное значение	100 A
рабочий ток	
• при 40 °C	100 A
• при 45 °C	100 A
• при 50 °C	100 A
• при 55 °C	100 A
• при 60 °C	100 A
• при 65 °C	100 A
• при 70 °C	100 A
Коммутационная способность IEC 60947	
класс коммутационной способности автоматического выключателя	M

ном. предельная отключающая способность при коротком замыкании ( $I_{cu}$ )	
• при 240 В	85 kA
• при 415 В	55 kA
• при 440 В	55 kA
• при 500 В	36 kA
• при 690 В	2,5 kA
ном. рабочая отключающая способность при коротком замыкании ( $I_{cs}$ )	
• при 240 В	85 kA
• при 415 В	55 kA
• при 440 В	55 kA
• при 500 В	36 kA
• при 690 В	2,5 kA
включающая способность при коротком замыкании ( $I_{cm}$ )	
• при 240 В	187 kA
• при 415 В	121 kA
• при 440 В	121 kA
• при 500 В	75,6 kA
• при 690 В	3,7 kA

#### Настраиваемые параметры

характеристика изделия / при расцеплении типа L / включаемый/ выключаемый	Нет
регулируемый порог срабатывания тока уставки ( $I_r$ ) / расцепителя типа L / при характеристике $I_{2t}$	
• мин.	40 A
• макс.	100 A
регулируемое время задержки при достижении порога срабатывания ( $t_r$ ) / при расцеплении типа L / при характеристике $I_{2t}$	
• мин.	0,5 s
• макс.	25 s
регулируемый порог срабатывания тока уставки ( $I_{sd}$ ) / расцепителя типа S / при характеристике $I_{0t}$	
• мин.	60 A
• макс.	1 000 A
регулируемый порог срабатывания тока уставки ( $I_{sd}$ ) / расцепителя типа S / при характеристике $I_{2t}$	
• мин.	60 A
• макс.	1 000 A
регулируемое время задержки при достижении порога срабатывания ( $t_{sd}$ ) / при расцеплении типа S / при характеристике $I_{0t}$	
• мин.	0,05 s
• макс.	0,5 s
регулируемое время задержки при достижении порога срабатывания ( $t_{sd}$ ) / при расцеплении типа S / при характеристике $I_{2t}$	
• мин.	0,05 s
• макс.	0,5 s
регулируемый порог срабатывания тока уставки ( $I_i$ ) / при расцеплении типа I	
• мин.	150 A
• макс.	1 200 A
регулируемый порог срабатывания по току / при расцеплении типа G / при стандартной характеристике	
• исходное значение	20 A
• конечное значение	100 A
регулируемое время задержки при достижении порога срабатывания ( $t_g$ ) / при расцеплении типа G / при характеристике $I_{0t}$	
• макс.	0,8 s
регулируемый порог срабатывания тока уставки ( $I_g$ ) / при расцеплении типа G / при характеристике $I_{2t}$	
• мин.	20 A
• макс.	100 A

регулируемое время задержки при достижении порога срабатывания (tg) / при расцеплении типа G / при характеристике I2t	
• мин.	0,05 s
• макс.	0,8 s
регулируемое абсолютное значение ном. тока (InN) / при расцеплении типа N	
• мин.	20 A
• макс.	160 A
регулируемый порог срабатывания по току / расцепителя тока короткого замыкания мгновенного действия	
• мин.	150 A
• макс.	1 200 A
исполнение защиты нейтрального провода	регулируем., ВЫКЛ.; 20–160%
функция изделия / защита от замыканий на землю	Да

### Механическая конструкция

компонент изделия	
• расцепитель мин. напряжения	Нет
• расцепитель напряжения	Нет
• сигнализатор срабатывания	Нет
высота \[дюймов]	7,13 in
высота	181 mm
ширина \[дюймов]	4,13 in
вид подключаемых сечений проводов / клеммы для круглых проводников / многопроводной	1 x (6 - 120 mm <sup>2</sup> )
ширина	105 mm
глубина \[дюймов]	3,39 in
глубина	86 mm

### СВЯЗИ

расположение разъема питания / для главной цепи	Фронтальное подключение
исполнение разъема питания / для главной цепи	с обеих сторон рамочные клеммы
исполнение поверхности / соединений / на верхней стороне выключателя (N, 1, 3, 5)	олово
исполнение поверхности / соединений / на нижней стороне выключателя (N, 2, 4, 6)	олово

### Вспомогательный контур

число переключающих контактов / для вспомогательных контактов	0
---	---

### Аксессуары

дополнение изделия / опциональный / электропривод	Да
---	----

### условия окружающей среды

степень защиты IP / с лицевой стороны	IP40
окружающая температура	
• при эксплуатации / мин.	-25 °C
• при эксплуатации / макс.	70 °C
• при хранении / мин.	-40 °C
• при хранении / макс.	80 °C

### Сертификаты

справочный идентификатор / согласно МЭК 81346-2:2009	Q
--	---

General Product Approval	EMC
--------------------------	-----



[Confirmation](#)



[Miscellaneous](#)



Declaration of Conformity	Test Certificates	Marine / Shipping
---------------------------	-------------------	-------------------



[Type Test Certificates/Test Report](#)

[Miscellaneous](#)

[Special Test Certificate](#)



Marine / Shipping

other



[CCS / China Classification Society](#)

[Miscellaneous](#)

[Confirmation](#)

other

Environment

[Miscellaneous](#)

[Environmental Confirmations](#)

#### Дополнительная информация

Информация об упаковке

[Информация об упаковке](#)

Information- and Downloadcenter (Catalogs, Brochures,...)

<http://www.siemens.com/lowvoltage/catalogs>

Industry Mall (Online ordering system)

<https://mall.industry.siemens.com/mall/ru/ru/Catalog/product?mlfb=3VA2110-5JQ36-0AA0>

Service&Support (Manuals, Certificates, Characteristics, FAQs,...)

<https://support.industry.siemens.com/cs/ww/ru/ps/3VA2110-5JQ36-0AA0>

Image database (product images, 2D dimension drawings, 3D models, device circuit diagrams, ...)

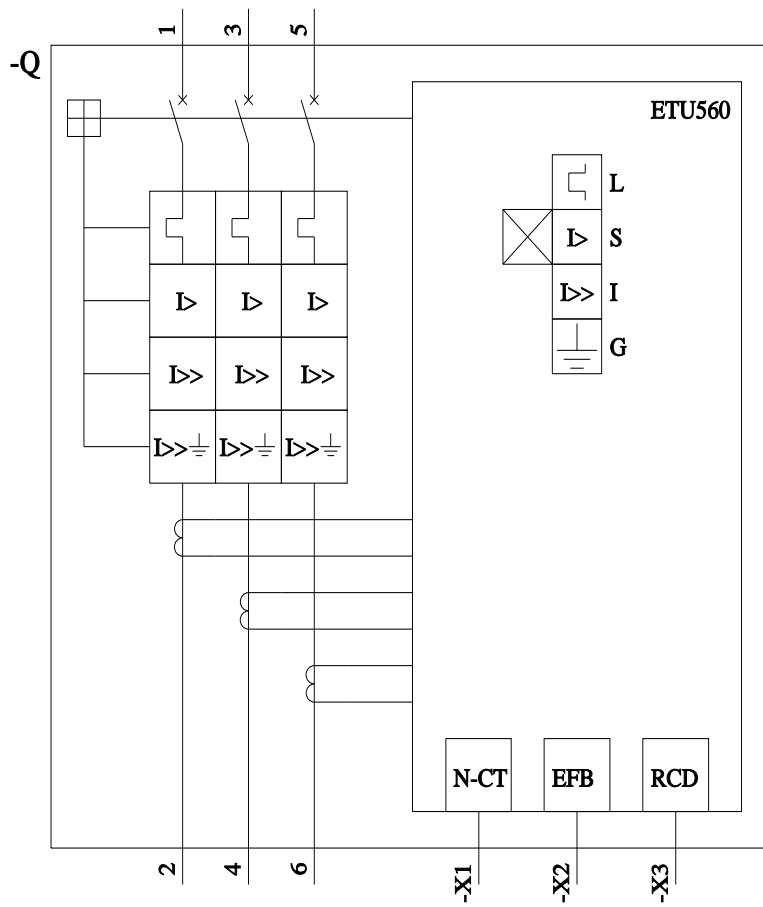
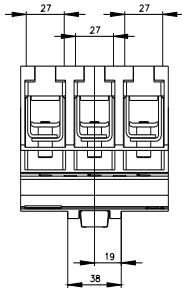
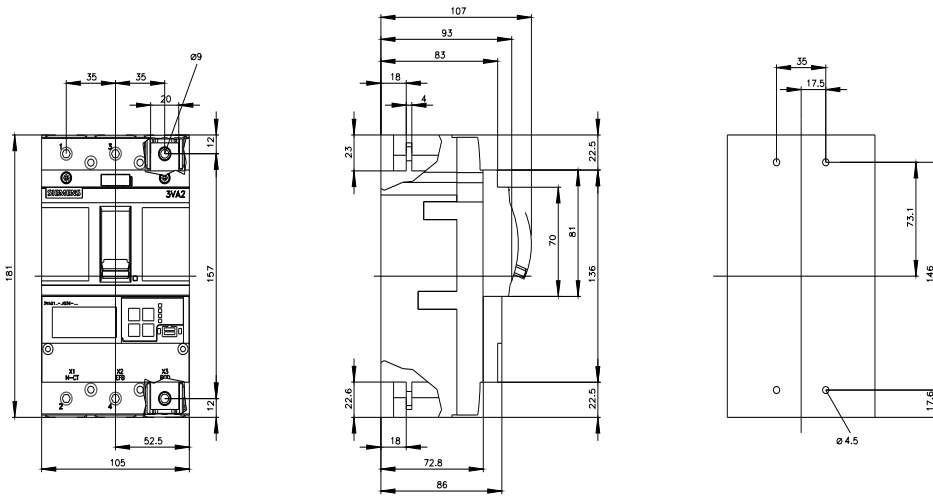
[http://www.automation.siemens.com/bilddb/cax\\_en.aspx?mlfb=3VA2110-5JQ36-0AA0](http://www.automation.siemens.com/bilddb/cax_en.aspx?mlfb=3VA2110-5JQ36-0AA0)

CAx-Online-Generator

<http://www.siemens.com/cax>

Tender specifications

<http://www.siemens.com/specifications>



последнее изменение:

21.07.2022



