

держатель, на 4 элемента, металл, для поворотного переключателя, 4 коммутационных положения, для координатного выключателя

торговая марка изделия
 наименование изделия
 наименование типа изделия
 заводской номер изделия
 • держателя, входящего в комплект поставки

SIRIUS ACT
 Держатель
 3SU1
[3SU1550-0AA10-0AA0](#)

Орган управления

конструкция исполнительного механизма 4-кратный без модуля
 число контактных модулей 0

Фиксатор

материал держателя Металл

Индикация

число светодиодных модулей 0

Общие технические данные

функция изделия принудительное открытие Нет
 компонент изделия

- диод Нет
- ламповый трансформатор Нет
- источник света Нет
- добавочное сопротивление Нет

напряжение развязки расчетное значение 500 V

степень загрязнения 3

выдерживаемое импульсное напряжение расчетное значение 6 kV

ударопрочность

- согласно МЭК 60068-2-27 полуволна синусоиды 15г / 11 мсек
- для применения на железнодорожном транспорте согласно DIN EN 61373 категория 1, класс B

вибропрочность

- согласно МЭК 60068-2-6 10 – 500 Гц: 5g
- для применения на железнодорожном транспорте согласно DIN EN 61373 категория 1, класс B

справочный идентификатор согласно МЭК 81346-2:2009 U

Директива RoHS (дата) 10/01/2014

Вспомогательный контур

число размыкающих контактов для вспомогательных контактов 0

число замыкающих контактов для вспомогательных контактов 0

Подсоединения/ клеммы

начальный пусковой крутящий момент болтов в держателе 1 ... 1,2 N·m

начальный пусковой крутящий момент <ul style="list-style-type: none"> • для заземления 	0,8 ... 1 N·m
--	---------------

Условия окружающей среды	
окружающая температура <ul style="list-style-type: none"> • при эксплуатации • при хранении 	-25 ... +70 °C -40 ... +80 °C
экологическая категория при эксплуатации согласно МЭК 60721	3М6, 3S2, 3В2, 3С3, 3К6 (при относительной влажности воздуха 10 ... 95%, конденсация во время эксплуатации не разрешается)

Монтаж/ крепление/ размеры	
вид креплений <ul style="list-style-type: none"> • модулей и принадлежностей 	без Крепление на передней панели
высота	40 mm
ширина	40 mm
форма монтажного отверстия	круглый
монтажная ширина	40 mm
монтажная глубина	32,1 mm
толщина лицевой панели используемый	1 ... 6 mm

Сертификаты/ допуски к эксплуатации		
General Product Approval	Declaration of Conformity	Test Certificates



[Confirmation](#)



EG-Konf.



[Type Test Certificates/Test Report](#)

Marine / Shipping	other
--------------------------	--------------



[Confirmation](#)

Environment

[Environmental Confirmations](#)

Дополнительная информация

Информация об упаковке

[Информация об упаковке](#)

Information- and Downloadcenter (каталоги, брошюры,...)

<https://www.siemens.com/ic10>

Industry Mall (Каталог и система обработки заказов)

<https://mall.industry.siemens.com/mall/ru/ru/Catalog/product?mlfb=3SU1550-0BA10-0AA0>

Онлайн-генератор Cax

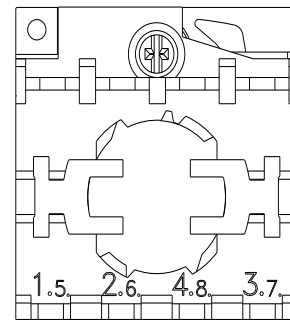
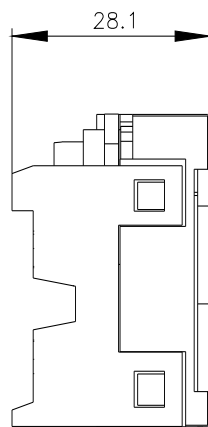
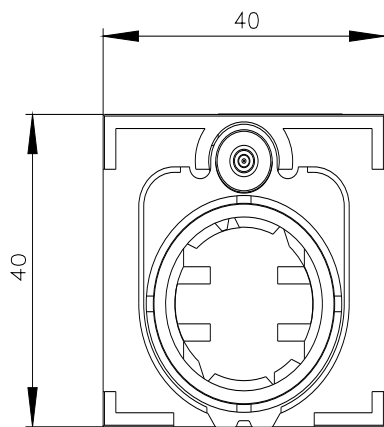
<http://support.automation.siemens.com/WW/CAXorder/default.aspx?lang=en&mlfb=3SU1550-0BA10-0AA0>

Service&Support (руководства, инструкции по эксплуатации, сертификаты, указания, FAQ,...)

<https://support.industry.siemens.com/cs/ww/en/ps/3SU1550-0BA10-0AA0>

Банк изображений (фотографии продуктов, двухмерные размерные чертежи, трехмерные модели, схемы приборов, макросы EPLAN, ...)

http://www.automation.siemens.com/bilddb/cax_de.aspx?mlfb=3SU1550-0BA10-0AA0&lang=en



последнее изменение:

22.01.2022 