



Светодиодный модуль со встроенным светодиодом, 230 В AC, цвет: желтый, винтовой зажим, для монтажа на полу

торговая марка изделия	SIRIUS ACT
наименование изделия	Светодиодный модуль
наименование типа изделия	3SU1
Общие технические данные	
компонент изделия	
• диод	Да
• ламповый трансформатор	Нет
• источник света	Да
• добавочное сопротивление	Нет
напряжение развязки расчетное значение	320 V
степень загрязнения	3
тип напряжения рабочего напряжения	Переменный ток
• для приведения в действие	Переменный ток
выдерживаемое импульсное напряжение	4 kV
расчетное значение	
потребляемый ток макс.	20 mA
степень защиты IP	
• корпуса	IP40
• для соединительной клеммы	IP20
ударопрочность	
• согласно МЭК 60068-2-27	полуволна синусоиды 15г / 11 мсек
• для применения на железнодорожном транспорте согласно DIN EN 61373	категория 1, класс B
вибропрочность	
• согласно МЭК 60068-2-6	10 – 500 Гц: 5g
• для применения на железнодорожном транспорте согласно DIN EN 61373	категория 1, класс B
длительность работы типичный	100 000 h
справочный идентификатор согласно МЭК 81346-2:2009	P
Директива RoHS (дата)	10/01/2014
рабочее напряжение 1	
• при переменном токе	
— при 50 Гц расчетное значение	230 V
— при 60 Гц расчетное значение	230 V
относительный положительный допуск рабочего напряжения	20 %
относительный отрицательный допуск рабочего напряжения	20 %
Цепь тока управления/ управление	
ток включения макс.	3 A
Подсоединения/ клеммы	
исполнение разъема питания	винтовой зажим

вид подключаемых сечений проводов

- однопроводной с заделкой концов кабеля
- однопроводной без заделки концов кабеля
- тонкожильный с заделкой концов кабеля
- тонкожильный без заделки концов кабеля
- для проводов американского калибра (AWG)

2x (0,5 ... 0,75 mm²)
 2x (1,0 ... 1,5 mm²)
 2x (0,5 ... 1,5 mm²)
 2x (1,0 ... 1,5 mm²)
 2x (18 ... 14)
 0,8 ... 0,9 N·m

начальный пусковой крутящий момент при винтовом зажиме

Осветительное средство

вид источника света
цвет источника света
сила светового излучения
сертификат соответствия

светодиод
 желтый
 900 ... 1 400 mcd

- АTEX
- МЭК Ex

Нет
 Нет

Условия окружающей среды

окружающая температура

- при эксплуатации
- при хранении

-25 ... +70 °C
 -40 ... +80 °C

экологическая категория при эксплуатации согласно МЭК 60721

3M6, 3S2, 3B2, 3C3, 3K6 (при относительной влажности воздуха 10 ... 95%, конденсация во время эксплуатации не разрешается)

Монтаж/ крепление/ размеры

вид креплений

- модулей и принадлежностей

Крепление на полу

высота

33,2 mm

ширина

9,8 mm

глубина

29,4 mm

пригодность к интеграции

- пластмассовый корпус
- металлический корпус

Да
 Да

Сертификаты/ допуски к эксплуатации

General Product Approval

EMC



[Confirmation](#)



Declaration of Conformity

Test Certificates

Marine / Shipping



[Type Test Certificates/Test Report](#)

[Special Test Certificate](#)



Marine / Shipping

other

Environment



[Confirmation](#)

[Environmental Confirmations](#)

Дополнительная информация

Информация об упаковке

[Информация об упаковке](#)

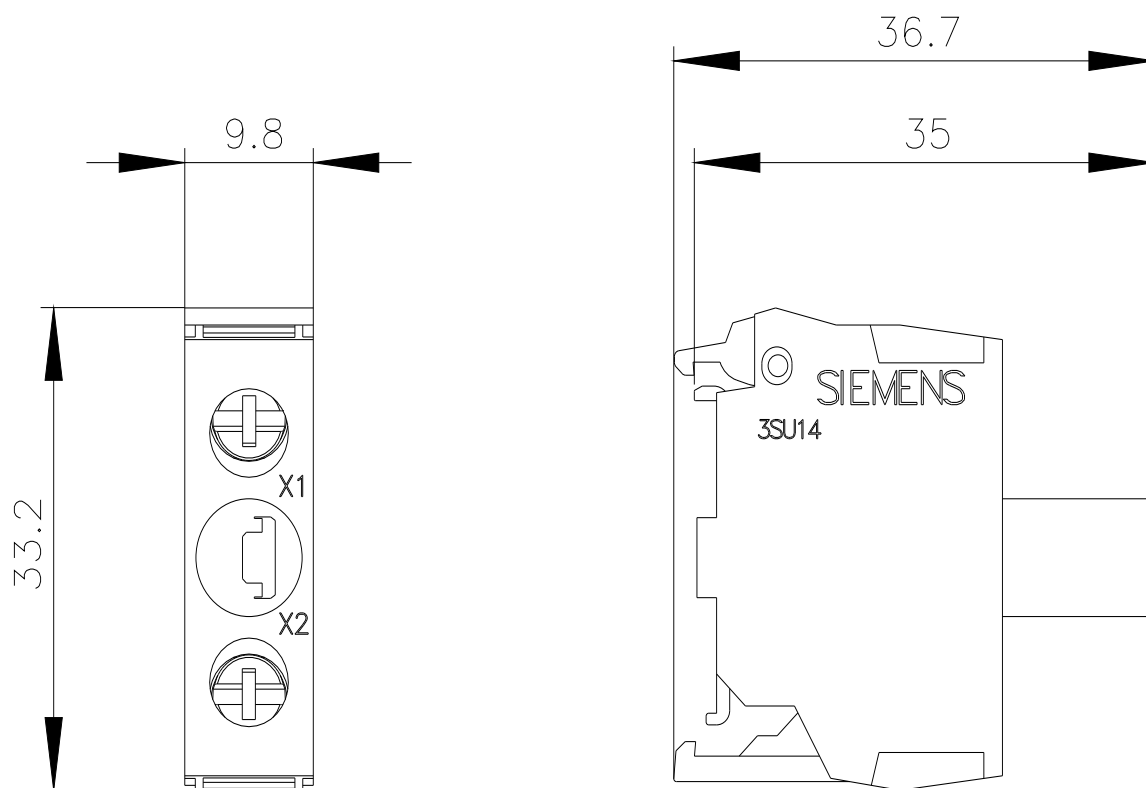
Information- and Downloadcenter (каталоги, брошюры,...)

<https://www.siemens.com/ic10>

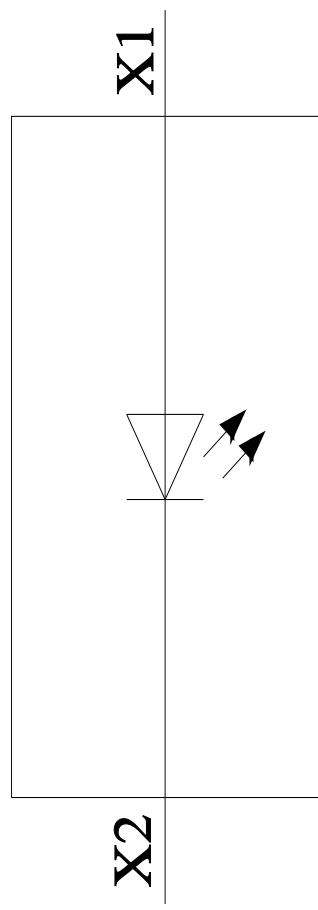
Industry Mall (Каталог и система обработки заказов)

<https://mall.industry.siemens.com/mall/ru/ru/Catalog/product?mlfb=3SU1401-2BF30-1AA0>

Онлайн-генератор Сак



-P
230 V AC



последнее изменение:

09.03.2022 ↻