



Устройство плавного пуска SIRIUS 200–480 В 13 А, 24 В AC/DC, пружинные клеммы Вход термистора

торговая марка изделия  
 категория изделия  
 наименование изделия  
 наименование типа изделия  
 заводской номер изделия

- модуля HMI Standard используемый
- модуля HMI High Feature используемый
- модуля связи PROFINET Standard используемый
- модуля связи PROFIBUS используемый
- модуля связи Modbus TCP используемый
- модуля связи Modbus RTU используемый
- модуля связи EtherNet/IP
- автоматического выключателя используемый при 400 В
- автоматического выключателя используемый при 500 В
- автоматического выключателя используемый при 400 В при схеме соединения звездой с внутренним треугольником
- автоматического выключателя используемый при 500 В при схеме соединения звездой с внутренним треугольником
- предохранителя gG используемый до 690 В
- предохранителя gG используемый при схеме соединения звездой с внутренним треугольником до 500 В
- предохранителя gR для защиты полупроводников используемый до 690 В
- предохранителя aR для защиты полупроводников используемый до 690 В

SIRIUS  
 Гибридные выключатели  
 Устройство плавного пуска  
 3RW52

- [3RW5980-0HS00](#)
- [3RW5980-0HF00](#)
- [3RW5980-0CS00](#)
- [3RW5980-0CP00](#)
- [3RW5980-0CT00](#)
- [3RW5980-0CR00](#)
- [3RW5980-0CE00](#)
- [3RV2032-4TA10](#); Тип координации 1, Iq = 65 кА, КЛАСС 10
- [3RV2032-4TA10](#); Тип координации 1, Iq = 18 кА, КЛАСС 10
- [3RV2032-4DA10](#); Тип координации 1, Iq = 65 кА, КЛАСС 10
- [3RV2032-4DA10](#); Тип координации 1, Iq = 18 кА, КЛАСС 10
- [3NA3820-6](#); Тип координации 1, Iq = 65 кА
- [3NA3820-6](#); Тип координации 1, Iq = 65 кА
- [3NE1815-0](#); Тип координации 2, Iq = 65 кА
- [3NE8017-1](#); Тип координации 2, Iq = 65 кА

**Общие технические данные**

пусковое напряжение [%]	30 ... 100 %
напряжение останова [%]	50 %; с неизменяемыми настройками
длительность пусковой ступенчатой функции устройства плавного пуска	0 ... 20 s
значение ограничения тока [%] регулируемый	130 ... 700 %
сертификат соответствия	
• маркировка CE	Да
• допуск UL	Да
• допуск CSA	Да
компонент изделия	
• HMI High Feature	Нет
• поддерживается стандарт HMI	Да
• поддерживается HMI High Feature	Да

комплектация изделия встроенная контактная система шунтирования	Да
число управляемых фаз	3
класс срабатывания	CLASS 10A (предварительно установленный) / 10E / 20E; согласно IEC 60947-4-2
время автономной работы при отказе сети	100 ms
<ul style="list-style-type: none"> <li>для главной цепи</li> <li>для цепи оперативного тока</li> </ul>	100 ms
напряжение развязки расчетное значение	600 V
степень загрязнения	3, согласно IEC 60947-4-2
импульсное напряжение расчетное значение	6 kV
запирающее напряжение тиристора макс.	1 600 V
сервис-фактор	1
выдерживаемое импульсное напряжение расчетное значение	6 kV
макс. допустимое напряжение для безопасного разъединения	600 V
<ul style="list-style-type: none"> <li>между главной и вспомогательной цепью</li> </ul>	15 г / 11 мс, от 12 г / 11 мс с устройствами размыкания контактов с потенциалом
ударопрочность	15 мм до 6 Гц, 2g до 500 Гц
вибропрочность	АС 53а
категория применения согласно МЭК 60947-4-2	Q
справочный идентификатор согласно МЭК 81346-2:2009	02/15/2018
Директива RoHS (дата)	
функция изделия	Да
<ul style="list-style-type: none"> <li>плавный пуск</li> <li>плавный выбег</li> <li>Soft Torque</li> <li>регулируемый ограничитель тока</li> <li>выбег насоса</li> <li>функция собственной защиты устройства</li> <li>защита двигателя от перегрузки</li> </ul>	Да
<ul style="list-style-type: none"> <li>анализ термисторной защиты двигателя</li> <li>схема соединения соединения звездой с внутренним треугольником</li> <li>автоматический сброс</li> <li>ручной сброс</li> <li>дистанционный сброс</li> <li>функция связи</li> <li>индикация рабочих показателей</li> <li>журнал ошибок</li> <li>с возможностью программной параметризации</li> <li>с возможностью программного конфигурирования</li> <li><b>PROFenergy</b></li> <li><b>обновление микропрограммного обеспечения</b></li> <li><b>съемная клемма для цепи оперативного тока</b></li> <li>регулирование крутящего момента</li> <li>аналоговый выход</li> </ul>	Да; Полная защита двигателя (защита двигателя термисторами и электронная защита двигателя от перегрузки) Да; PTC Typ A или Klixon / Thermoclick Да
	Да
	Да
	Да; отключением управляющего напряжения питания
	Да
	Да; только в сочетании со специальными принадлежностями
	Да; только в сочетании со специальными принадлежностями
	Нет
	Да
	Да; в сочетании с модулем связи PROFINET Standard
	Да
	Да
	Нет
	Нет

#### Силовая электроника

рабочий ток	
<ul style="list-style-type: none"> <li>при 40 °C расчетное значение</li> <li>при 50 °C расчетное значение</li> <li>при 60 °C расчетное значение</li> </ul>	13 A 11,5 A 10,5 A
рабочий ток при схеме соединения звездой с внутренним треугольником	
<ul style="list-style-type: none"> <li>при 40 °C расчетное значение</li> <li>при 50 °C расчетное значение</li> <li>при 60 °C расчетное значение</li> </ul>	22,5 A 19,9 A 18,2 A
рабочее напряжение	
<ul style="list-style-type: none"> <li>расчетное значение</li> <li>при схеме соединения звездой с внутренним треугольником расчетное значение</li> </ul>	200 ... 480 V 200 ... 480 V
относительный отрицательный допуск рабочего	-15 %

<b>напряжения</b>	
<b>относительный положительный допуск рабочего напряжения</b>	10 %
<b>относительный отрицательный допуск рабочего напряжения при схеме соединения звездой с внутренним треугольником</b>	-15 %
<b>относительный положительный допуск рабочего напряжения при схеме соединения звездой с внутренним треугольником</b>	10 %
<b>рабочая мощность для трехфазного двигателя</b>	
• при 230 В при 40 °C расчетное значение	3 kW
• при 230 В при схеме соединения звездой с внутренним треугольником при 40 °C расчетное значение	5,5 kW
• при 400 В при 40 °C расчетное значение	5,5 kW
• при 400 В при схеме соединения звездой с внутренним треугольником при 40 °C расчетное значение	11 kW
<b>рабочая частота 1 расчетное значение</b>	50 Hz
<b>рабочая частота 2 расчетное значение</b>	60 Hz
<b>относительный отрицательный допуск рабочей частоты</b>	-10 %
<b>относительный положительный допуск рабочей частоты</b>	10 %
<b>регулируемый ток двигателя</b>	
• при положении поворотного кодового переключателя 1	5,5 A
• при положении поворотного кодового переключателя 2	6 A
• при положении поворотного кодового переключателя 3	6,5 A
• при положении поворотного кодового переключателя 4	7 A
• при положении поворотного кодового переключателя 5	7,5 A
• при положении поворотного кодового переключателя 6	8 A
• при положении поворотного кодового переключателя 7	8,5 A
• при положении поворотного кодового переключателя 8	9 A
• при положении поворотного кодового переключателя 9	9,5 A
• при положении поворотного кодового переключателя 10	10 A
• при положении поворотного кодового переключателя 11	10,5 A
• при положении поворотного кодового переключателя 12	11 A
• при положении поворотного кодового переключателя 13	11,5 A
• при положении поворотного кодового переключателя 14	12 A
• при положении поворотного кодового переключателя 15	12,5 A
• при положении поворотного кодового переключателя 16	13 A
• мин.	5,5 A
<b>регулируемый ток двигателя</b>	
• для соединения звездой с внутренним треугольником при положении поворотного кодового переключателя 1	9,5 A
• для соединения звездой с внутренним треугольником при положении поворотного кодового переключателя 2	10,4 A
• для соединения звездой с внутренним треугольником при положении поворотного кодового переключателя 3	11,3 A
• для соединения звездой с внутренним треугольником при положении поворотного кодового переключателя 4	12,1 A

• для соединения звездой с внутренним треугольником при положении поворотного кодового переключателя 5	13 A
• для соединения звездой с внутренним треугольником при положении поворотного кодового переключателя 6	13,9 A
• для соединения звездой с внутренним треугольником при положении поворотного кодового переключателя 7	14,7 A
• для соединения звездой с внутренним треугольником при положении поворотного кодового переключателя 8	15,6 A
• для соединения звездой с внутренним треугольником при положении поворотного кодового переключателя 9	16,5 A
• для соединения звездой с внутренним треугольником при положении поворотного кодового переключателя 10	17,3 A
• для соединения звездой с внутренним треугольником при положении поворотного кодового переключателя 11	18,2 A
• для соединения звездой с внутренним треугольником при положении поворотного кодового переключателя 12	19,1 A
• для соединения звездой с внутренним треугольником при положении поворотного кодового переключателя 13	19,9 A
• для соединения звездой с внутренним треугольником при положении поворотного кодового переключателя 14	20,8 A
• для соединения звездой с внутренним треугольником при положении поворотного кодового переключателя 15	21,7 A
• для соединения звездой с внутренним треугольником при положении поворотного кодового переключателя 16	22,5 A
• при схеме соединения звездой с внутренним треугольником мин.	9,5 A
<b>мин. нагрузка [%]</b>	15 %; относительно минимально возможного I <sub>e</sub>
<b>мощность потерь [Вт] при расчетном значении тока при переменном токе</b>	
• при 40 °C после пуска	16 W
• при 50 °C после пуска	15 W
• при 60 °C после пуска	15 W
<b>мощность потерь [Вт] при переменном токе при ограничении тока 350 %</b>	
• при 40 °C при пуске	210 W
• при 50 °C при пуске	178 W
• при 60 °C при пуске	161 W

#### Цепь тока управления/ управление

<b>тип напряжения оперативного напряжения питания</b>	AC/DC
<b>оперативное напряжение питания при переменном токе</b>	
• при 50 Гц расчетное значение	24 V
• при 60 Гц расчетное значение	24 V
<b>относительный отрицательный допуск оперативного напряжения питания при переменном токе при 50 Гц</b>	-20 %
<b>относительный положительный допуск оперативного напряжения питания при переменном токе при 50 Гц</b>	20 %
<b>относительный отрицательный допуск оперативного напряжения питания при переменном токе при 60 Гц</b>	-20 %
<b>относительный положительный допуск оперативного напряжения питания при переменном токе при 60 Гц</b>	20 %
<b>частота оперативного напряжения питания</b>	50 ... 60 Hz
<b>относительный отрицательный допуск частоты оперативного напряжения питания</b>	-10 %
<b>относительный положительный допуск частоты</b>	10 %

<b>оперативного напряжения питания</b>	
<b>оперативное напряжение питания</b>	
• при постоянном токе расчетное значение	24 V
<b>относительный отрицательный допуск оперативного напряжения питания при постоянном токе</b>	-20 %
<b>относительный положительный допуск оперативного напряжения питания при постоянном токе</b>	20 %
<b>оперативный ток питания в режиме ожидания расчетное значение</b>	160 mA
<b>ток удержания в байпасном режиме расчетное значение</b>	360 mA
<b>ток включения при замыкании байпасных контактов макс.</b>	0,75 A
пик тока включения при подаче оперативного напряжения питания макс.	3,3 A
длительность пика тока включения при подаче оперативного напряжения питания	12,1 ms
<b>исполнение защиты от перенапряжений</b>	варистор
<b>исполнение защиты от коротких замыканий для цепи оперативного тока</b>	Предохранитель 4 A gG (I <sub>cu</sub> =1 кА), предохранитель 6 A быстродействующий (I <sub>cu</sub> =1 кА), линейный защитный автомат C1 (I <sub>cu</sub> = 600 A), линейный защитный автомат C6 (I <sub>cu</sub> = 300 A); Не входит в комплект поставки

#### Входы/ Выходы

<b>число цифровых входов</b>	1
<b>число цифровых выходов</b>	3
• не параметризуемый	2
<b>исполнение цифровых выходов</b>	2 замыкающих контакта (NO)/1 переключающий контакт (CO)
<b>число аналоговых выходов</b>	0
<b>коммутационная способность по току релейных выходов</b>	
• при AC-15 при 250 В расчетное значение	3 A
• при DC-13 при 24 В расчетное значение	1 A

#### Монтаж/ крепление/ размеры

<b>монтажное положение</b>	при вертикальном монтажном уровне возможен поворот на +/- 10°; допускает отклонение вперед и назад
<b>вид креплений</b>	винтовое крепление
<b>высота</b>	275 mm
<b>ширина</b>	170 mm
<b>глубина</b>	152 mm
необходимое расстояние при последовательном монтаже	
• вперед	10 mm
• назад	0 mm
• вверх	100 mm
• вниз	75 mm
• вбок	5 mm
<b>масса без упаковки</b>	2,1 kg

#### Подсоединения/ клеммы

<b>исполнение разъема питания</b>	
• для главной цепи	винтовой зажим
• для цепи оперативного тока	Подключение с пружинной оттяжкой
<b>длина кабеля для подключения термистора</b>	
• при сечении провода = 0,5 мм <sup>2</sup> макс.	50 m
• при сечении провода = 1,5 мм <sup>2</sup> макс.	150 m
• при сечении провода = 2,5 мм <sup>2</sup> макс.	250 m
<b>вид подключаемых сечений проводов</b>	
• для главных контактов	
— однопроводной	2x (1,0 ... 2,5 мм <sup>2</sup> ), 2x (2,5 ... 10 мм <sup>2</sup> )
— тонкожильный с заделкой концов кабеля	2x (1,0 ... 2,5 мм <sup>2</sup> ), 2x (2,5 ... 6,0 мм <sup>2</sup> )
• для проводов американского калибра (AWG) для главной цепи однопроводной	2x (16 ... 12), 2x (14 ... 8)
<b>вид подключаемых сечений проводов</b>	
• для цепи оперативного тока однопроводной	2x (0,25 ... 1,5 мм <sup>2</sup> )
• для цепи оперативного тока тонкожильный с	2x (0,25 ... 1,5 мм <sup>2</sup> )

заделкой концов кабеля	
<ul style="list-style-type: none"> <li>• для проводов американского калибра (AWG) для цепи оперативного тока однопроводной</li> <li>• для проводов американского калибра (AWG) для цепи оперативного тока тонкожильный с заделкой концов кабеля</li> </ul>	2x (24 ... 16) 2x (24 ... 16)
<b>длина кабеля</b>	
<ul style="list-style-type: none"> <li>• между устройством плавного пуска и двигателем макс.</li> <li>• на цифровых входах при переменном токе макс.</li> <li>• на цифровых входах при постоянном токе макс.</li> </ul>	800 m 100 m 1 000 m
<b>начальный пусковой крутящий момент</b>	
<ul style="list-style-type: none"> <li>• для главных контактов при винтовом зажиме</li> <li>• для вспомогательных и управляющих контактов при винтовом зажиме</li> </ul>	2 ... 2,5 N·m 0,8 ... 1,2 N·m
<b>начальный пусковой крутящий момент (фунтов/дюйм)</b>	
<ul style="list-style-type: none"> <li>• для главных контактов при винтовом зажиме</li> <li>• для вспомогательных и управляющих контактов при винтовом зажиме</li> </ul>	18 ... 22 lbf·in 7 ... 10,3 lbf·in
<b>Условия окружающей среды</b>	
высота над уровнем моря при высоте над уровнем моря макс.	5 000 m; Ухудшение параметров, начиная с 1000 м, см. каталог
<b>окружающая температура</b>	
<ul style="list-style-type: none"> <li>• при эксплуатации</li> <li>• при хранении и транспортировке</li> </ul>	-25 ... +60 °C; Начиная с 40 °C учитывать ухудшение характеристик -40 ... +80 °C
<b>экологическая категория</b>	
<ul style="list-style-type: none"> <li>• при эксплуатации согласно МЭК 60721</li> <li>• при хранении согласно МЭК 60721</li> <li>• при транспортировке согласно МЭК 60721</li> </ul>	3K6 (без обледенения, с эпизодическим выпадением конденсата), 3C3 (без соляного тумана), 3S2 (песок не должен попадать в устройства), 3M6 1K6 (с эпизодическим выпадением конденсата), 1C2 (без соляного тумана), 1S2 (попадание песка в устройства недопустимо), 1M4 2K2, 2C1, 2S1, 2M2 (макс. высота падения 0,3 м) согласно IEC 60947-4-2: Класс А
<b>Излучение электромагнитных помех</b>	
<b>Связь/ протокол</b>	
<b>модуль связи поддерживается</b>	
<ul style="list-style-type: none"> <li>• стандарт PROFINET</li> <li>• EtherNet/IP</li> <li>• Modbus RTU</li> <li>• Modbus TCP</li> <li>• PROFIBUS</li> </ul>	Да Да Да Да Да
<b>Номинальная нагрузка UL/CSA</b>	
<b>заводской номер изделия</b>	
<ul style="list-style-type: none"> <li>• <b>автоматического выключателя</b> <ul style="list-style-type: none"> <li>— пригоден для испытаний напряжением промышленной частоты при 460/480 В согласно UL</li> <li>— пригоден для испытаний повышенным напряжением промышленной частоты при 460/480 В согласно UL</li> <li>— пригоден для испытаний напряжением промышленной частоты при 460/480 В при схеме соединения звездой с внутренним треугольником согласно UL</li> <li>— пригоден для испытаний повышенным напряжением промышленной частоты при 460/480 В при схеме соединения звездой с внутренним треугольником согласно UL</li> <li>— пригоден для испытаний напряжением промышленной частоты при 575/600 В согласно UL</li> <li>— пригоден для испытаний напряжением промышленной частоты при 575/600 В при схеме соединения звездой с внутренним треугольником согласно UL</li> </ul> </li> <li>• <b>предохранителя</b> <ul style="list-style-type: none"> <li>— пригоден для испытаний напряжением промышленной частоты до 575/600 В согласно</li> </ul> </li> </ul>	Тип Siemens: 3RV2742, макс. 40 А, или 3VA51, макс. 40 А; Iq = 5 кА Тип Siemens: 3RV2742, макс. 30 А, или 3VA51, макс. 35 А; Iq макс. = 65 кА Тип Siemens: 3RV2742, макс. 40 А, или 3VA51, макс. 40 А; Iq = 5 кА Тип Siemens: 3RV2742, макс. 30 А, или 3VA51, макс. 35 А; Iq макс. = 65 кА Тип Siemens: 3RV2742, макс. 40 А, или 3VA51, макс. 40 А; Iq = 5 кА Тип Siemens: 3RV2742, макс. 40 А, или 3VA51, макс. 40 А; Iq = 5 кА Тип: Класс RK5 / K5, макс. 50 А; Iq = 5 кА

UL

— пригоден для испытаний повышенным напряжением промышленной частоты до 575/600 В согласно UL

— пригоден для испытаний напряжением промышленной частоты при схеме соединения звездой с внутренним треугольником до 575/600 В согласно UL

— пригоден для испытаний повышенным напряжением промышленной частоты при схеме соединения звездой с внутренним треугольником до 575/600 В согласно UL

#### рабочая мощность [л. с.] для трехфазного двигателя

- при 200/208 В при 50 °С расчетное значение
- при 220/230 В при 50 °С расчетное значение
- при 460/480 В при 50 °С расчетное значение
- при 200/208 В при схеме соединения звездой с внутренним треугольником при 50 °С расчетное значение
- при 220/230 В при схеме соединения звездой с внутренним треугольником при 50 °С расчетное значение
- при 460/480 В при схеме соединения звездой с внутренним треугольником при 50 °С расчетное значение

#### нагрузочная способность контакта вспомогательных контактов согласно UL

Тип: Класс J / L, макс. 50 А; Iq = 100 кА

Тип: Класс RK5 / K5, макс. 50 А; Iq = 5 кА

Тип: Класс J / L, макс. 50 А; Iq = 100 кА

2 hp

3 hp

7,5 hp

5 hp

5 hp

10 hp

R300-B300

#### Безопасность

степень защиты IP с лицевой стороны согласно МЭК 60529

IP20

защита от прикосновения с лицевой стороны согласно МЭК 60529

с защитой от вертикального прикосновения пальцем спереди

электромагнитная совместимость

согласно IEC 60947-4-2

#### Сертификаты/ допуски к эксплуатации

General Product Approval

EMC



[Confirmation](#)



Declaration of Conformity

Test Certificates

Marine / Shipping



EG-Konf.

[Type Test Certificates/Test Report](#)



ABS



BUREAU  
VERITAS



LRS

Marine / Shipping

other



[Confirmation](#)

#### Дополнительная информация

Информация об упаковке

[Информация об упаковке](#)

Information- and Downloadcenter (каталоги, брошюры,...)

<https://www.siemens.com/ic10>

Industry Mall (Каталог и система обработки заказов)

<https://mall.industry.siemens.com/mall/ru/ru/Catalog/product?mlfb=3RW5213-3TC04>

Онлайн-генератор Сах

<http://support.automation.siemens.com/WW/CAxorder/default.aspx?lang=en&mlfb=3RW5213-3TC04>

Service&Support (руководства, инструкции по эксплуатации, сертификаты, указания, FAQ,...)

<https://support.industry.siemens.com/cs/ww/en/ps/3RW5213-3TC04>

Банк изображений (фотографии продуктов, двухмерные размерные чертежи, трехмерные модели, схемы приборов, макросы EPLAN, ...)

[http://www.automation.siemens.com/bilddb/cax\\_de.aspx?mlfb=3RW5213-3TC04&lang=en](http://www.automation.siemens.com/bilddb/cax_de.aspx?mlfb=3RW5213-3TC04&lang=en)

Характеристика: зависимая характеристика защиты, I<sup>2</sup>t, ток обрыва

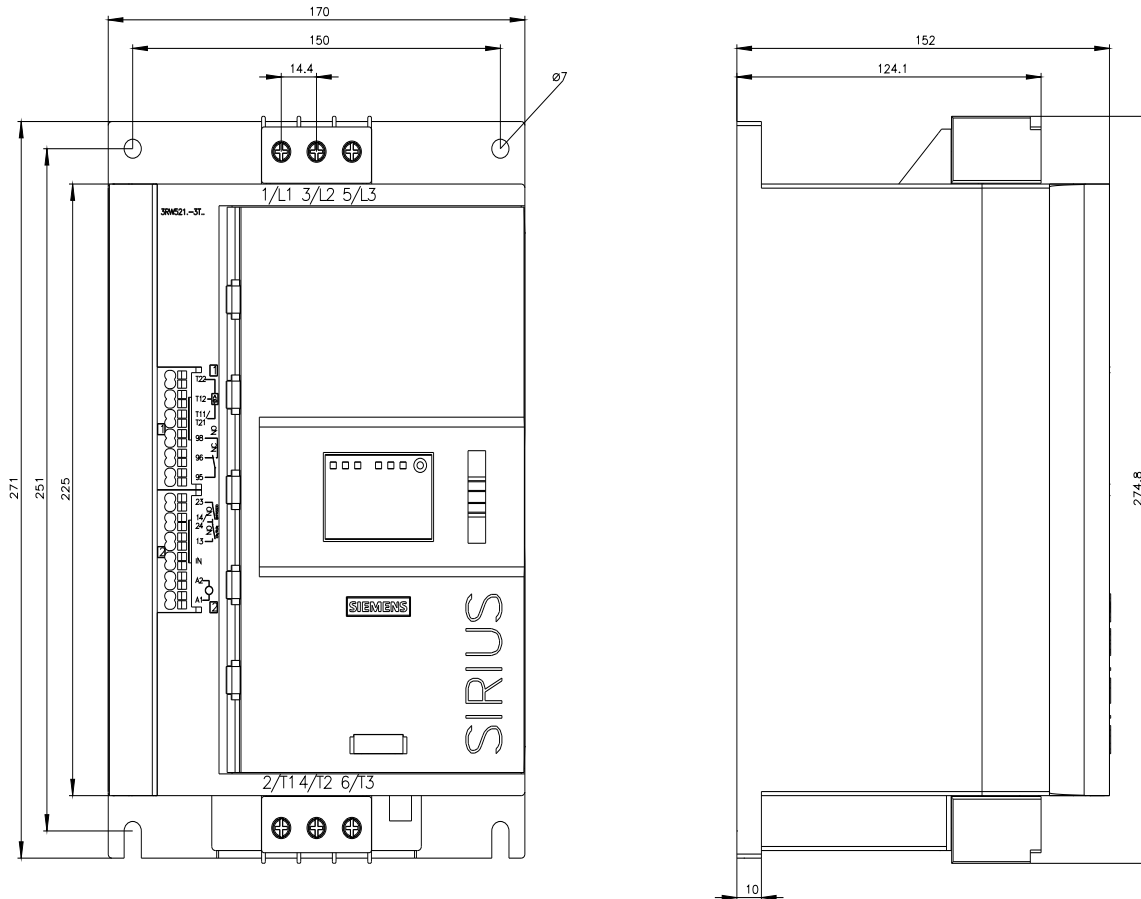
<https://support.industry.siemens.com/cs/ww/en/ps/3RW5213-3TC04/char>

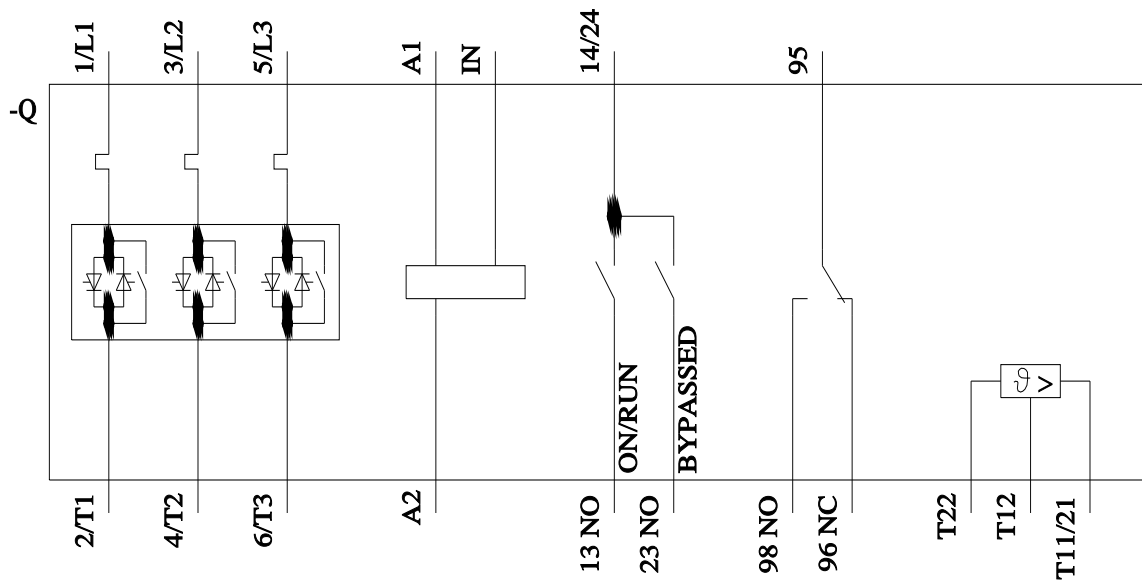
Характеристики: Высота установки

<http://www.automation.siemens.com/bilddb/index.aspx?view=Search&mlfb=3RW5213-3TC04&objecttype=14&gridview=view1>

Simulation Tool for Soft Starters (STS)

<https://support.industry.siemens.com/cs/ww/en/view/101494917>





последнее изменение:

14.01.2023 

