



Корпус командных устройств, 22 мм, кругл., материал корпуса: пластмасса, верхняя часть корпуса, цвет: желтый, 2 командных пункта, пластмасса, В = индикаторная лампа, цвет: красный, светодиод 24 В, винтовой зажим, шильдик без надписи, А = аварийный останов, 40 мм, поворотный расцепной механизм, шильдик без надписи, 1 Н0, 1 Н3, 1 Н3, винтовой зажим, монтаж на полу, вверху и внизу по 1 x M20 Шильдики прилагаются

торговая марка изделия
наименование изделия
наименование типа изделия
комплектация кнопочно-сигнальной станции

заводской номер изделия

- контактного модуля, входящего в комплект поставки
- контактного модуля, входящего в комплект поставки на блоке управления А 1
- контактного модуля, входящего в комплект поставки на блоке управления А 2
- контактного модуля, входящего в комплект поставки на блоке управления А 3
- светодиодного модуля, входящего в комплект поставки
- светодиодного модуля, входящего в комплект поставки на блоке управления В
- держателя, входящего в комплект поставки
- держателя, входящего в комплект поставки на блоке управления А
- держателя, входящего в комплект поставки на блоке управления В
- исполнительного элемента, входящего в комплект поставки
- исполнительного элемента, входящего в комплект поставки на блоке управления А
- исполнительного элемента, входящего в комплект поставки на блоке управления В
- сигнализатора, входящего в комплект поставки
- пустого корпуса, входящего в комплект поставки
- принадлежностей, входящих в комплект поставки
- принадлежностей, входящих в комплект поставки на блоке управления А
- принадлежностей, входящих в комплект поставки на блоке управления В

SIRIUS ACT

Корпус

3SU1

А = грибовидный кнопочный выключатель аварийного останова, 40 мм, с принудительной фиксацией по ISO 13850 и поворотным расцепным механизмом, В = световой извещатель 24 В перем./пост. тока

A1 = 3SU1400-2AA10-1CA0, A2 = 3SU1400-2AA10-1BA0, A3 = 3SU1400-2AA10-1CA0

[3SU1400-2AA10-1CA0](#)

[3SU1400-2AA10-1BA0](#)

[3SU1400-2AA10-1CA](#)

B3 = 3SU1401-2BG20-1AA0

[3SU1401-2BB20-1AA0](#)

A = 3SU1500-0AA10-0AA0, B = 3SU1500-0AA10-0AA0

[3SU1500-0AA10-0AA0](#)

[3SU1500-0AA10-0AA0](#)

A = 3SU1000-1HB20-0AA0

[3SU1000-1HB20-0AA0](#)

[3SU1001-6AA20-0AA0](#)

B = 3SU1001-6AA20-0AA0

[3SU1802-0AA00-0AB2](#)

A = 3SU1900-0AF16-0AA0, B = 3SU1900-0AF16-0AA0

[3SU1900-0AF16-0AA0](#)

[3SU1900-0AF16-0AA0](#)

Корпус

исполнение корпуса
форма передней части корпуса
материал корпуса
число блоков управления
компонент изделия

с углублением для таблички с названием
прямоугольный
пластмасса
2

<ul style="list-style-type: none"> • устройство аварийного останова • защитный козырек 	Да
цвет верхней части корпуса	Нет
состояние поставки	желтый
<ul style="list-style-type: none"> • в комплекте • предварительно соединен с клеммной колодкой 	Нет
вид креплений корпуса	Нет
	вертикальный
Орган управления	
конструкция исполнительного механизма	Световой индикатор / грибовидная кнопка аварийного останова
пригодность к использованию аварийный выключатель	Да
комплектация изделия блокировка включения	Нет
дополнение изделия опциональный источник света	Да
цвет исполнительного механизма	A = красный / B = красный
материал исполнительного механизма	пластмасса
форма исполнительного механизма	круглый
число контактных модулей	3
вид разблокирования	A = Разблокирование вращением / B = без
Переднее кольцо	
компонент изделия лицевое кольцо	Да
исполнение лицевого кольца	стандартный
материал лицевого кольца	пластмасса
цвет лицевого кольца	черный
Фиксатор	
материал держателя	Пластмасса
Индикация	
число светодиодных модулей	1
Общие технические данные	
функция изделия	
<ul style="list-style-type: none"> • принудительное открытие • функция аварийного отключения • функция аварийного останова 	Да Да Да
степень защиты IP	IP66, IP67, IP69(IP69K)
степень защиты NEMA	1, 2, 3, 3R, 4, 4X, 12K, 13
ударопрочность	
<ul style="list-style-type: none"> • согласно МЭК 60068-2-27 • для применения на железнодорожном транспорте согласно DIN EN 61373 	полуволна синусоиды 15г / 11 мсек категория 1, класс B
вибропрочность	
<ul style="list-style-type: none"> • согласно МЭК 60068-2-6 • для применения на железнодорожном транспорте согласно DIN EN 61373 	10 – 500 Гц: 5g категория 1, класс B
справочный идентификатор согласно МЭК 81346-2:2009	S
ток длительной нагрузки линейного защитного автомата с характеристикой C	10 A; для тока короткого замыкания меньше 400 A
ток длительной нагрузки плавкой вставки безынерционного предохранителя DIAZED	10 A
ток длительной нагрузки плавкой вставки предохранителя DIAZED gG	10 A
Директива RoHS (дата)	10/01/2014
рабочее напряжение	
<ul style="list-style-type: none"> • при переменном токе <ul style="list-style-type: none"> — при 50 Гц расчетное значение — при 60 Гц расчетное значение • при постоянном токе расчетное значение 	24 ... 24 V 24 ... 24 V 24 ... 24 V
Связь/ протокол	
исполнение интерфейса для связи	без
Вспомогательный контур	
исполнение контакта вспомогательных контактов	Сплав серебра
число размыкающих контактов для вспомогательных контактов	2
число замыкающих контактов для вспомогательных контактов	1

Подсоединения/ клеммы	
исполнение разъема питания модулей и принадлежностей	Винтовое соединение
исполнение разъема питания на корпусе	Электропроводка вверх и вниз по 1 x M20
начальный пусковой крутящий момент болтов в держателе	1 ... 1,2 N·m
начальный пусковой крутящий момент крепежных винтов в крышке корпуса	1,5 ... 1,7 N·m
начальный пусковой крутящий момент при винтовом зажиме	0,8 ... 0,9 N·m

Осветительное средство	
сила светового излучения	450 ... 1 120 mcd

Условия окружающей среды	
окружающая температура <ul style="list-style-type: none"> • при эксплуатации • при хранении 	-25 ... +70 °C -40 ... +80 °C
экологическая категория при эксплуатации согласно МЭК 60721	3M6, 3S2, 3B2, 3K6 (при относительной влажности воздуха 10 ... 95%, конденсация во время эксплуатации не разрешается для всех устройств за фронтальной панелью)

Монтаж/ крепление/ размеры	
вид креплений модулей и принадлежностей	Крепление на полу
высота	114 mm
ширина	85 mm
глубина	109 mm
форма монтажного отверстия	круглый

Принадлежности	
число маркировочных табличек	2
маркировка маркировочной таблички для кнопочных станций	A = без надписи / B = без надписи
цвет маркировочной таблички	A = черный / B = черный
число вставных табличек	0

Сертификаты/ допуски к эксплуатации	
General Product Approval	



[Confirmation](#)



Declaration of Conformity	Test Certificates	Marine / Shipping
---------------------------	-------------------	-------------------



[Special Test Certificate](#)

[Type Test Certificates/Test Report](#)



Marine / Shipping	other	Environment
-------------------	-------	-------------



[Confirmation](#)

[Environmental Confirmations](#)

Дополнительная информация

Информация об упаковке

[Информация об упаковке](#)

Information- and Downloadcenter (каталоги, брошюры,...)

<https://www.siemens.com/ic10>

Industry Mall (Каталог и система обработки заказов)

<https://mall.industry.siemens.com/mall/ru/ru/Catalog/product?mlfb=3SU1802-0NB00-2AB2>

Онлайн-генератор Сая

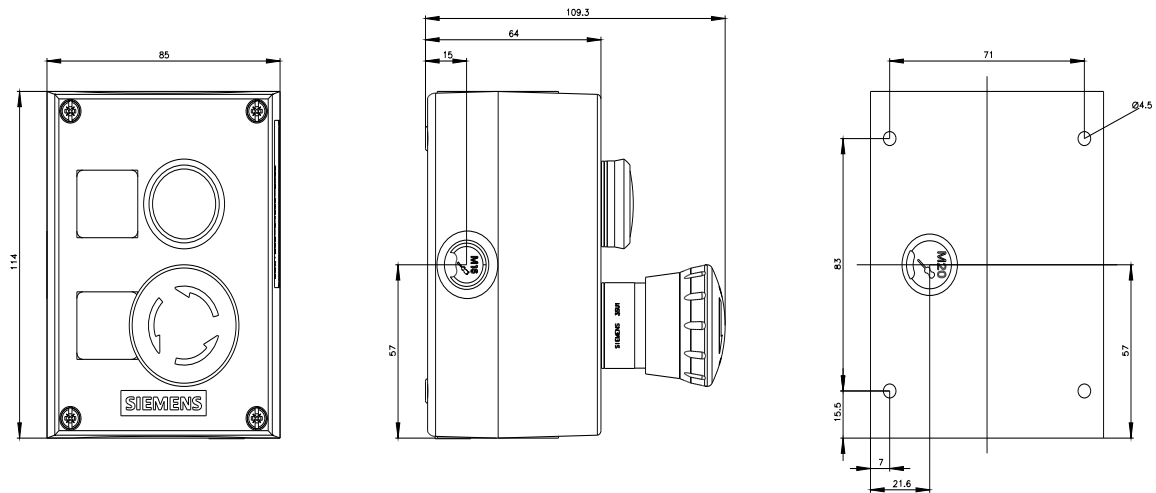
<http://support.automation.siemens.com/WW/CAXorder/default.aspx?lang=en&mlfb=3SU1802-0NB00-2AB2>

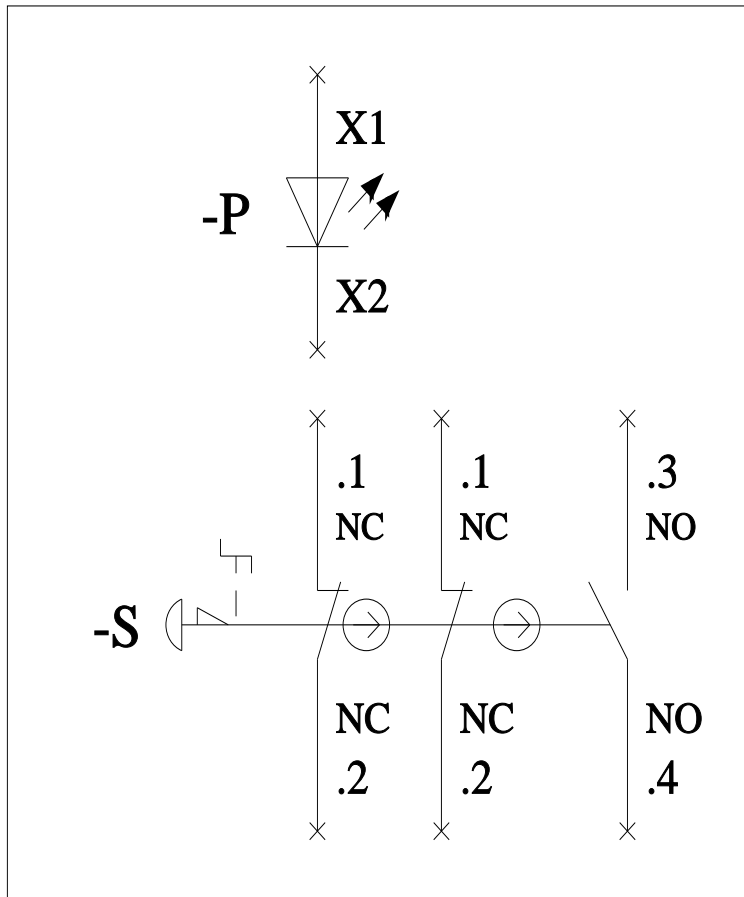
Service&Support (руководства, инструкции по эксплуатации, сертификаты, указания, FAQ,...)

<https://support.industry.siemens.com/cs/ww/en/ps/3SU1802-0NB00-2AB2>

Банк изображений (фотографии продуктов, двухмерные размерные чертежи, трехмерные модели, схемы приборов, макросы EPLAN, ...)

http://www.automation.siemens.com/bilddb/cax_de.aspx?mlfb=3SU1802-0NB00-2AB2&lang=en





последнее изменение:

26.01.2022 [↗](#)