



Индикаторная лампа, 22 мм, кругл., металл, глянцев., цвет: зеленый, линза, ровная

|                           |                                       |
|---------------------------|---------------------------------------|
| торговая марка изделия    | SIRIUS ACT                            |
| наименование изделия      | Сигнальная лампа                      |
| исполнение изделия        | Элемент управления/сигнальный элемент |
| наименование типа изделия | 3SU1                                  |
| линейка изделий           | Металл, зеркальный блеск, 22 мм       |

### Орган управления

|   |            |
|---|------------|
| дополнение изделия опциональный   |            |
| <ul style="list-style-type: none"> <li>• источник света</li> <li>• контактный модуль</li> </ul> | Да<br>Нет  |
| цвет  |            |
| <ul style="list-style-type: none"> <li>• исполнительного механизма</li> </ul>                   | зеленый    |
| материал исполнительного механизма  | пластмасса |
| форма исполнительного механизма   | круглый    |
| наружный диаметр исполнительного механизма  | 29,45 mm   |

### Переднее кольцо

|                                  |     |
|----------------------------------|-----|
| компонент изделия лицевое кольцо | Нет |
|----------------------------------|-----|

### Общие технические данные

|   |                                   |
|---|-----------------------------------|
| степень защиты IP   | IP66, IP67, IP69(IP69K)           |
| степень защиты NEMA   | 1, 2, 3, 3R, 4, 4X, 12, 13        |
| ударопрочность  |                                   |
| <ul style="list-style-type: none"> <li>• согласно МЭК 60068-2-27</li> </ul> | полуволна синусоиды 15г / 11 мсек |
| вибропрочность  |                                   |
| <ul style="list-style-type: none"> <li>• согласно МЭК 60068-2-6</li> </ul>  | 10 – 500 Гц: 5g                   |
| справочный идентификатор согласно МЭК 81346-2:2009                          | P                                 |
| Директива RoHS (дата)   | 10/01/2014                        |

### Подсоединения/ клеммы

|   |               |
|---|---------------|
| начальный пусковой крутящий момент болтов в держателе | 1 ... 1,2 N·m |
|---|---------------|

### Условия окружающей среды

|  |   |
|--|---|
| окружающая температура   |   |
| <ul style="list-style-type: none"> <li>• при эксплуатации</li> <li>• при хранении</li> </ul> | -25 ... +70 °C<br>-40 ... +80 °C  |
| экологическая категория при эксплуатации согласно МЭК 60721                                  | 3M6, 3S2, 3B2, 3C3, 3K6 (при относительной влажности воздуха 10 ... 95 %) |

### Монтаж/ крепление/ размеры

|   |         |
|---|---------|
| высота                                    | 29,5 mm |
| ширина                                    | 29,5 mm |
| форма монтажного отверстия                | круглый |
| монтажный диаметр                         | 22,3 mm |
| положительный допуск на монтажный диаметр | 0,4 mm  |

|                   |         |
|-------------------|---------|
| монтажная высота  | 11,8 mm |
| монтажная ширина  | 29,5 mm |
| монтажная глубина | 24,4 mm |

### Сертификаты/ допуски к эксплуатации

General Product Approval

Declaration of Conformity



[Confirmation](#)



Test Certificates

Marine / Shipping

[Type Test Certificates/Test Report](#)



other

Environment

[Confirmation](#)

[Environmental Confirmations](#)

### Дополнительная информация

Информация об упаковке

[Информация об упаковке](#)

Information- and Downloadcenter (каталоги, брошюры,...)

<https://www.siemens.com/ic10>

Industry Mall (Каталог и система обработки заказов)

<https://mall.industry.siemens.com/mall/ru/ru/Catalog/product?mlfb=3SU1051-6AA40-0AA0>

Онлайн-генератор Cax

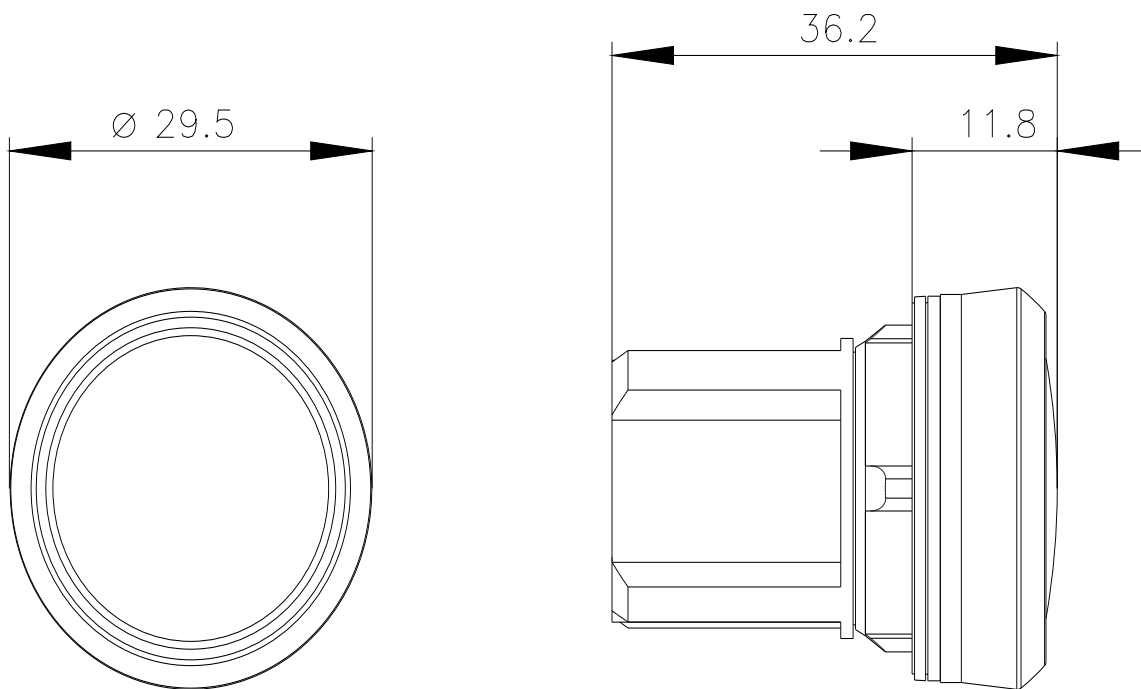
<http://support.automation.siemens.com/WW/CAXorder/default.aspx?lang=en&mlfb=3SU1051-6AA40-0AA0>

Service&Support (руководства, инструкции по эксплуатации, сертификаты, указания, FAQ,...)

<https://support.industry.siemens.com/cs/ww/en/ps/3SU1051-6AA40-0AA0>

Банк изображений (фотографии продуктов, двухмерные размерные чертежи, трехмерные модели, схемы приборов, макросы EPLAN, ...)

[http://www.automation.siemens.com/bilddb/cax\\_de.aspx?mlfb=3SU1051-6AA40-0AA0&lang=en](http://www.automation.siemens.com/bilddb/cax_de.aspx?mlfb=3SU1051-6AA40-0AA0&lang=en)



последнее изменение:

27.01.2022 