



Принадлежности для SIRIUS 3RM1 Крышка для сборных шин

**Общие технические данные**

торговая марка изделия		SIRIUS
наименование изделия		Крышка
исполнение изделия		для 3 внешних выводов 3-фазных сборных шин
пригодность к использованию		Сборные шины 3RM1910
функция изделия защита от коротких замыканий		Нет
высота над уровнем моря при высоте над уровнем моря макс.	m	2 000
окружающая температура		
• при эксплуатации	°C	-25 ... +60
• при транспортировке	°C	-40 ... +70
• при хранении	°C	-40 ... +70
напряжение развязки расчетное значение	V	500

**Цепь главного тока**

относительный симметричный допуск рабочего напряжения	%	10
---	---	----

**Монтаж/ крепление/ размеры**

монтажное положение		любой
вид креплений		крепление с защелкой
ширина	mm	23
высота	mm	26
глубина	mm	7

**Сертификаты/ допуски к эксплуатации**

General Product Approval	EMC	Declaration of Conformity
--------------------------	-----	---------------------------



[Confirmation](#)



Test Certificates	other	Railway
-------------------	-------	---------

[Type Test Certificates/Test Report](#)

[Confirmation](#)

[Special Test Certificate](#)

**Дополнительная информация**

**Информация об упаковке**

[Информация об упаковке](#)

**Information- and Downloadcenter** (каталоги, брошюры,...)

<https://www.siemens.com/ic10>

**Industry Mall** (Каталог и система обработки заказов)

<https://mall.industry.siemens.com/mall/ru/ru/Catalog/product?mlfb=3RM1910-6AA>

**Онлайн-генератор Cax**

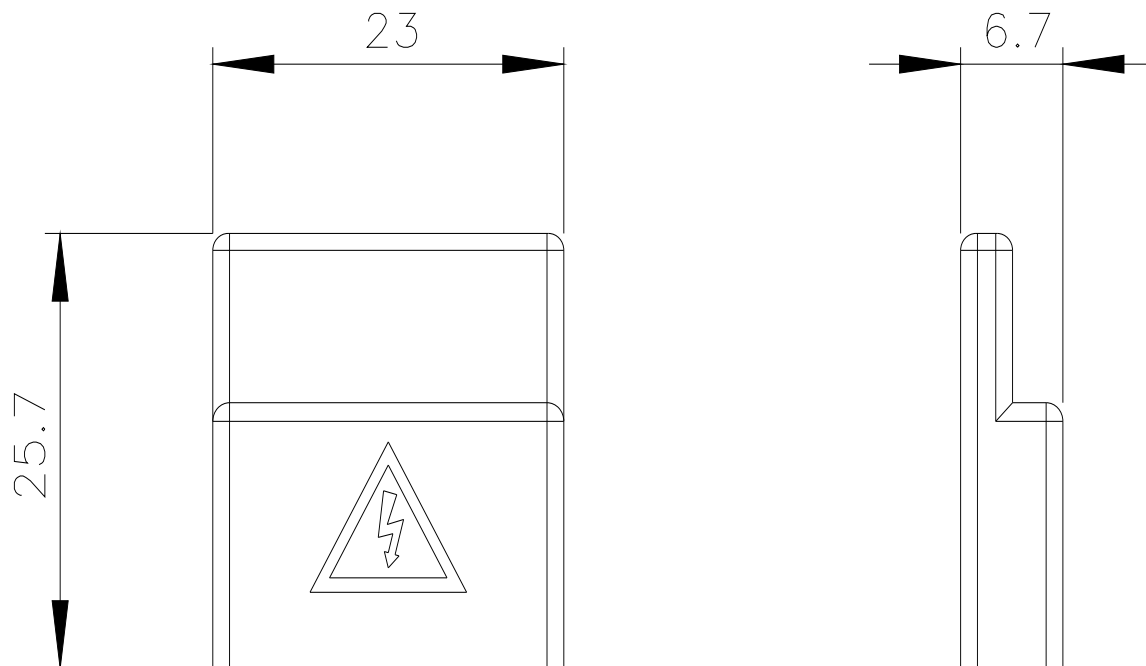
<http://support.automation.siemens.com/WW/CAXorder/default.aspx?lang=en&mlfb=3RM1910-6AA>

**Service&Support** (руководства, инструкции по эксплуатации, сертификаты, указания, FAQ,...)

<https://support.industry.siemens.com/cs/ww/en/ps/3RM1910-6AA>

**Банк изображений** (фотографии продуктов, двухмерные размерные чертежи, трехмерные модели, схемы приборов, макросы EPLAN, ...)

[http://www.automation.siemens.com/bilddb/cax\\_de.aspx?mlfb=3RM1910-6AA&lang=en](http://www.automation.siemens.com/bilddb/cax_de.aspx?mlfb=3RM1910-6AA&lang=en)



последнее изменение:

16.12.2020