



SIRIUS Компактный пускатель Прямой пускатель 690 В 24 В AC/DC 50–60 Гц 0,1–0,4 А IP20 Подключение основной цепи тока: втычное, без клемм Подключение вспомогательной цепи: винтовой зажим

торговая марка изделия	SIRIUS
наименование изделия	Компактный пускатель
исполнение изделия	Устройство прямого пуска
наименование типа изделия	3RA61

Общие технические данные

функция изделия интерфейс оперативного тока для параллельного соединения	Да
дополнение изделия вспомогательный выключатель	Да
мощность потерь \[Вт\] при расчетном значении тока	
• при переменном токе в теплом рабочем состоянии	0,01 W
• при переменном токе в теплом рабочем состоянии на каждый полюс	0,01 W
• без тока нагрузки типичный	2,9 W
напряжение развязки расчетное значение	690 V
степень загрязнения	3
выдерживаемое импульсное напряжение расчетное значение	6 000 V
макс. допустимое напряжение для безопасного разъединения	
• между главной и вспомогательной цепью	400 V
• между двумя вспомогательными цепями	250 V
• между цепями оперативного и вспомогательного тока	300 V
степень защиты NEMA	прочие
ударопрочность	a=60 м/сек ² (6г) с 10 мсек на каждые 3 удара во всех осях
вибропрочность	f= 4 ... 5,8 Гц, d= 15 мм; f= 5,8 ... 500 Гц, a= 20 м/с ² ; 10 циклов
механический срок службы (коммутационных циклов)	
• главных контактов типичный	10 000 000
• вспомогательных контактов типичный	10 000 000
• сигнальных контактов типичный	10 000 000
коммутационная износостойкость вспомогательных контактов	
• при DC-13 при 6 А при 24 В типичный	30 000
• при AC-15 при 6 А при 230 В типичный	200 000
тип классификации	устойчивый режим работы согласно IEC 60947-6-2
справочный идентификатор согласно МЭК 81346-2:2009	Q
Директива RoHS (дата)	05/01/2012

Условия окружающей среды

высота над уровнем моря при высоте над уровнем моря макс.	2 000 m
---	---------

окружающая температура	
• при эксплуатации	-20 ... +60 °C
• при хранении	-55 ... +80 °C
• при транспортировке	-55 ... +80 °C
относительная атмосферная влажность при эксплуатации	10 ... 90 %

Цепь главного тока

число полюсов для главной цепи	3
регулируемый порог срабатывания по току токозависимого расцепителя перегрузки	0,1 ... 0,4 A
формула предельной включающей способности	120 x I _e
формула предельной отключающей способности	100 x I _e
отдаваемая механическая мощность для 4-полюсного трехфазного двигателя	
• при 400 В расчетное значение	0,09 kW
• при 500 В расчетное значение	0,12 kW
• при 690 В расчетное значение	0,18 kW
рабочее напряжение при AC-3 расчетное значение макс.	690 V
рабочий ток	
• при переменном токе при 400 В расчетное значение	0,4 A
• при AC-3 при 400 В расчетное значение	0,4 A
• при AC-43	
— при 400 В расчетное значение	0,3 A
— при 500 В расчетное значение	0,32 A
— при 690 В расчетное значение	0,35 A
рабочая мощность	
• при AC-3 при 400 В расчетное значение	0,09 kW
• при AC-43	
— при 400 В расчетное значение	90 W
— при 500 В расчетное значение	120 W
— при 690 В расчетное значение	180 W
частота включений на холостом ходу	3 600 1/h
частота коммутации	
• при AC-41 согласно МЭК 60947-6-2 макс.	750 1/h
• при AC-43 согласно МЭК 60947-6-2 макс.	250 1/h

Цепь тока управления/ управление

тип напряжения	AC/DC
оперативное напряжение питания 1 при переменном токе	
• при 50 Гц расчетное значение	24 V
• при 50 Гц	24 ... 24 V
• при 60 Гц расчетное значение	24 V
• при 60 Гц	24 V
частота оперативного напряжения питания	
• 1 расчетное значение	50 Hz
• 2 расчетное значение	60 Hz
оперативное напряжение питания 1	
• при постоянном токе расчетное значение	24 V
• при постоянном токе	24 ... 24 V
мощность удержания	
• при переменном токе макс.	2,8 W
• при постоянном токе макс.	2,9 W

Вспомогательный контур

число размыкающих контактов для вспомогательных контактов	1
число замыкающих контактов для вспомогательных контактов	1
число замыкающих контактов расцепителя тока короткого замыкания мгновенного действия для сигнального контакта	1
число переключающих контактов токозависимого расцепителя перегрузки для сигнального контакта	1
рабочий ток вспомогательных контактов при AC-12	10 A

макс. рабочий ток вспомогательных контактов при DC-13 при 250 В	0,27 А
Функция защиты/ контроля	
класс срабатывания	CLASS 10 и 20 регулируется
ном. рабочая отключающая способность при коротком замыкании (Ics)	
• при 400 В	53 кА
• при 500 В расчетное значение	3 кА
• при 690 В расчетное значение	3 кА
Номинальная нагрузка UL/CSA	
ток полной нагрузки (FLA) для 3-фазного электродвигателя	
• при 480 В расчетное значение	0,4 А
• при 600 В расчетное значение	0,4 А
нагрузочная способность контакта вспомогательных контактов согласно UL	Контакты 21-22, 13-14, 43-44 Q600 / A600, контакты 77-78 R300 / B300, контакты 95-96-98 R300 / D300
защита от коротких замыканий	
функция изделия защита от коротких замыканий	Да
исполнение защиты от коротких замыканий	электромагнитный
исполнение плавкой вставки предохранителя	предохранитель gL/gG: 10 А
• для защиты вспомогательного выключателя от короткого замыкания требуется	
• для защиты сигнального выключателя расцепителя тока короткого замыкания от коротких замыканий требуется	6A gL/gG/400V
• для защиты сигнального выключателя расцепителя тока перегрузки от коротких замыканий требуется	4A gL/gG/400V
Монтаж/ крепление/ размеры	
монтажное положение	любой
• рекомендуемый	вертикальный, на горизонтальной монтажной шине
вид креплений	Винтовое и защёлкивающееся крепление
высота	170 mm
ширина	45 mm
глубина	165 mm
Подсоединения/ клеммы	
компонент изделия съёмная клемма для главной цепи	Да
компонент изделия съёмная клемма для цепи вспомогательного и оперативного тока	Да
исполнение разъёма питания	
• для главной цепи	вставной, без клемм
• для цепи вспомогательного и оперативного тока	винтовой зажим
вид подключаемых сечений проводов для главных контактов	
• однопроводной	2x (1,5 ... 6 мм ²), 1x 10 мм ²
• тонкожильный с заделкой концов кабеля	2x (1,5 ... 6 мм ²)
вид подключаемых сечений проводов	
• для вспомогательных контактов	
— однопроводной	0,5 ... 4 мм ² , 2x (0,5 ... 2,5 мм ²)
— тонкожильный с заделкой концов кабеля	0,5 ... 2,5 мм ² , 2x (0,5 ... 1,5 мм ²)
• для проводов американского калибра (AWG) для вспомогательных контактов	2x (20 ... 14)
Безопасность	
значение B10 при высокой приоритетности запроса согласно SN 31920	3 000 000
доля опасных отказов	
• при низкой приоритетности запроса согласно SN 31920	40 %
• при высокой приоритетности запроса согласно SN 31920	50 %
частота отказов λ[FIT] при низкой приоритетности запроса согласно SN 31920	100 FIT
значение T1 для интервала между контрольными испытаниями или сроком службы согласно МЭК 61508	20 а

степень защиты IP с лицевой стороны согласно МЭК 60529	IP20
защита от прикосновения с лицевой стороны согласно МЭК 60529	с защитой от прикосновения пальцем

Связь/ протокол

функция изделия связь по шине протокол поддерживается	Нет
• протокол интерфейса AS	Нет
• протокол IO-Link	Нет
функция изделия интерфейс оперативного тока с IO-Link	Нет

Электромагнитная совместимость

наведение кондуктивных помех	
• вследствие импульса согласно МЭК 61000-4-4	главные контакты 4 кВ, вспомогательные контакты 2 кВ
• вследствие перенапряжения при замыкании на землю согласно МЭК 61000-4-5	главные контакты 4 кВ, вспомогательные контакты 2 кВ
• вследствие линейного перенапряжения согласно МЭК 61000-4-5	главные контакты 2 кВ, вспомогательные контакты 1 кВ
• вследствие высокочастотного облучения согласно МЭК 61000-4-6	0,15-80 МГц при 10 В
наведение полевых помех согласно МЭК 61000-4-3 электростатический разряд согласно МЭК 61000-4-2	10 В/м 8 кВ
излучение высокочастотных кондуктивных помех согласно CISPR11	150 кГц ... 30 МГц Класс А
излучение высокочастотных полевых помех согласно CISPR11	30 ... 1000 МГц Класс А

Напряжение питания

напряжение питания требуется вспомогательное напряжение	Нет
---	-----

Индикация

число светодиодов	2
-------------------	---

Сертификаты/ допуски к эксплуатации

General Product Approval	EMC
--------------------------	-----



[Confirmation](#)



Functional Safety/Safety of Machinery	Declaration of Conformity	Test Certificates	Marine / Shipping
---------------------------------------	---------------------------	-------------------	-------------------



[Type Test Certificates/Test Report](#)



Marine / Shipping	other	Dangerous Good
-------------------	-------	----------------



[Confirmation](#)

[Transport Information](#)

Дополнительная информация

Информация об упаковке
[Информация об упаковке](#)
 Information- and Downloadcenter (каталоги, брошюры,...)
<https://www.siemens.com/ic10>

Industry Mall (Каталог и система обработки заказов)

<https://mall.industry.siemens.com/mall/ru/ru/Catalog/product?mlfb=3RA6120-1AB33>

Онлайн-генератор САХ

<http://support.automation.siemens.com/WW/CAXorder/default.aspx?lang=en&mlfb=3RA6120-1AB33>

Service&Support (руководства, инструкции по эксплуатации, сертификаты, указания, FAQ,...)

<https://support.industry.siemens.com/cs/ww/en/ps/3RA6120-1AB33>

Банк изображений (фотографии продуктов, двухмерные размерные чертежи, трехмерные модели, схемы приборов, макросы EPLAN, ...)

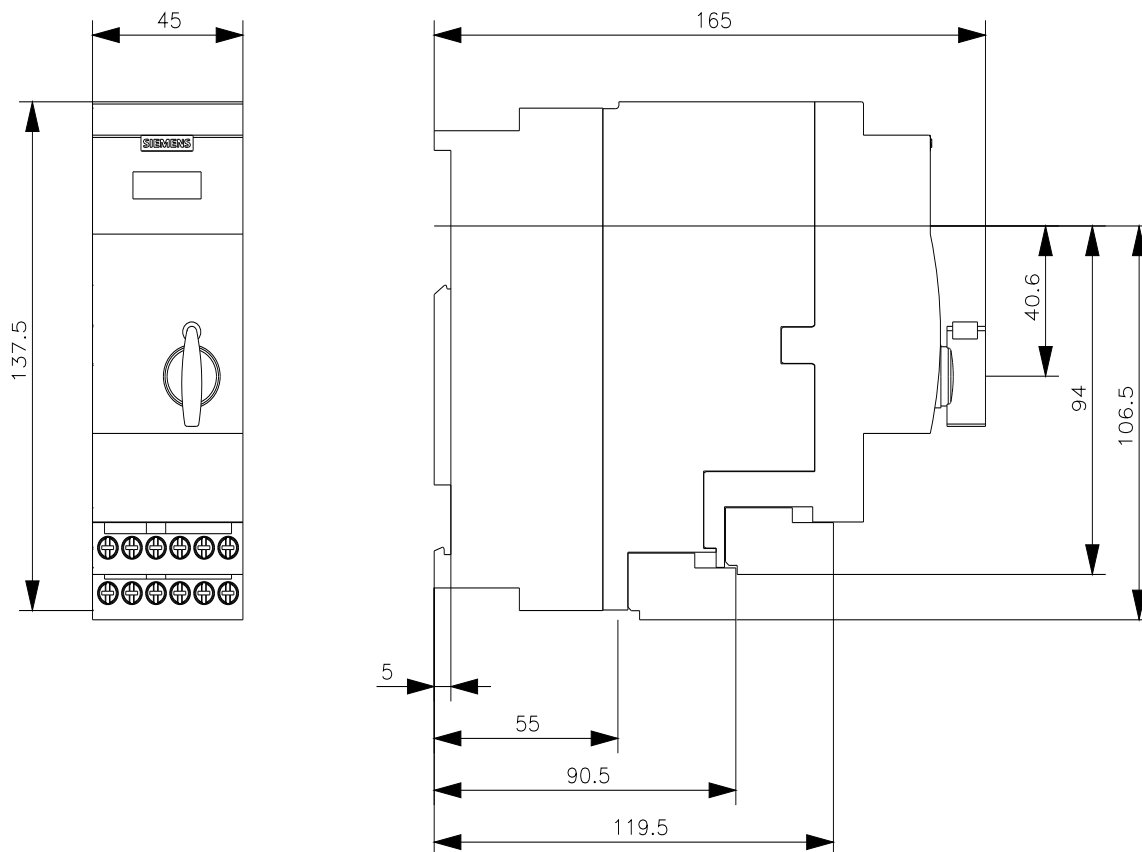
http://www.automation.siemens.com/bilddb/cax_de.aspx?mlfb=3RA6120-1AB33&lang=en

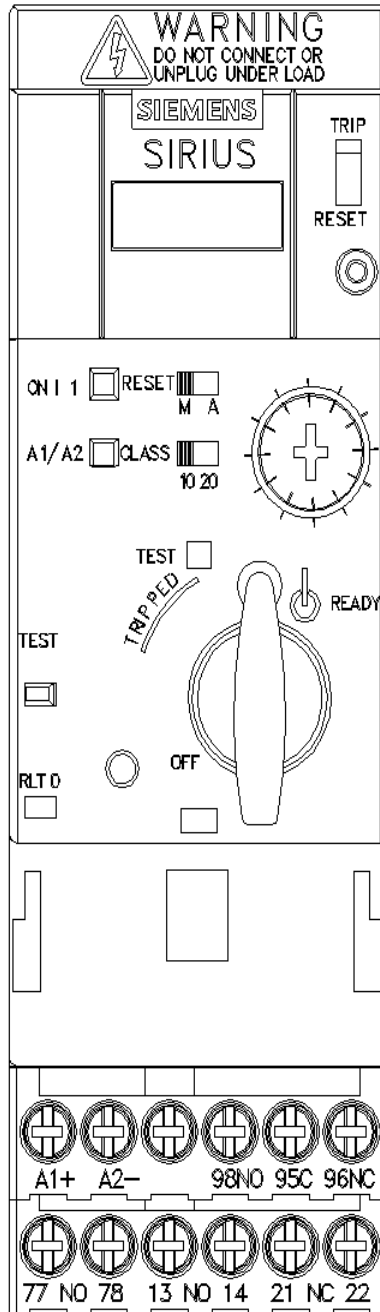
Характеристика: зависимая характеристика защиты, I²t, ток обрыва

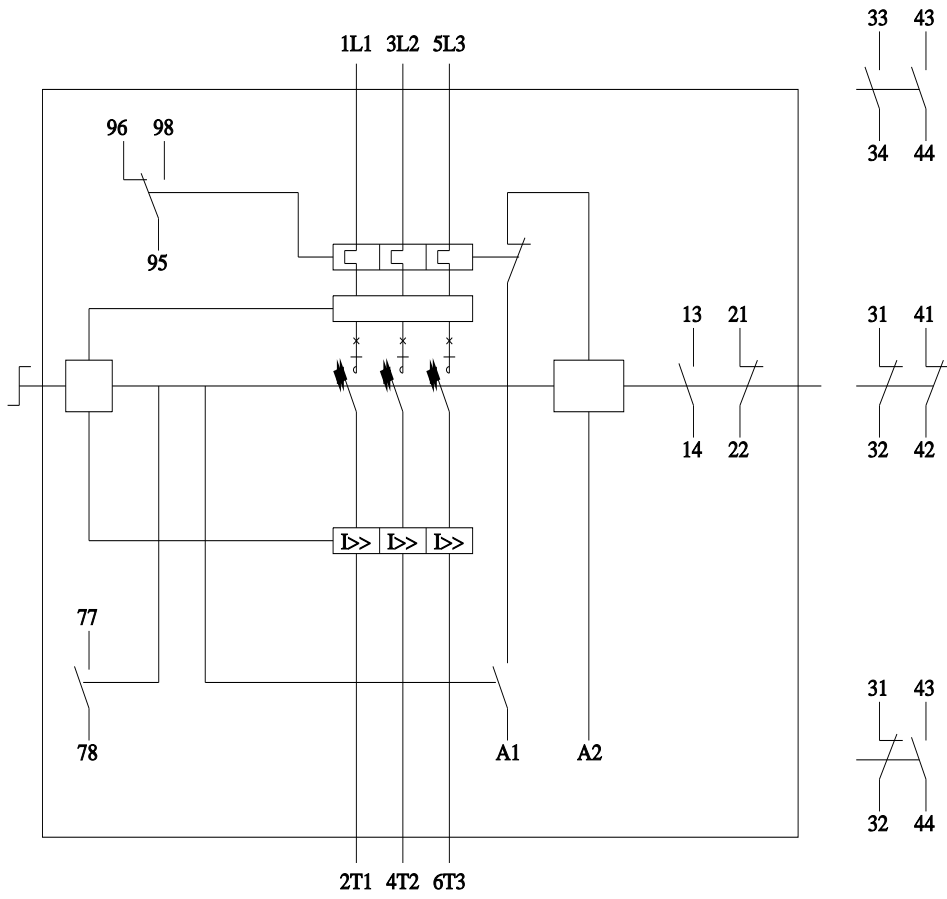
<https://support.industry.siemens.com/cs/ww/en/ps/3RA6120-1AB33/char>

Другие характеристики (например: срок службы электропроводки, частота включений)

<http://www.automation.siemens.com/bilddb/index.aspx?view=Search&mlfb=3RA6120-1AB33&objecttype=14&gridview=view1>







последнее изменение:

12.10.2021 