



Координатный соединитель, 22 мм, кругл., глянцевый металл, цвет: черный, 4 положения переключателя, нажатием на кнопку, без механической блокировки

торговая марка изделия	SIRIUS ACT
наименование изделия	Координатный выключатель
исполнение изделия	Элемент управления/сигнальный элемент
наименование типа изделия	3SU1
линейка изделий	Металл, зеркальный блеск, 22 мм
Корпус	
число блоков управления	1
Орган управления	
конструкция исполнительного механизма	без механической блокировки
принцип действия исполнительного механизма	с нажатием
направление управляющего рычага	горизонтально / вертикально
дополнение изделия опциональный	
<ul style="list-style-type: none"> • источник света • контактный модуль 	Нет
цвет исполнительного механизма	Да
материал исполнительного механизма	черный
форма исполнительного механизма	пластмасса
наружный диаметр исполнительного механизма	удлиненный захват
число коммутационных положений	30,5 mm
макс. угол отклонения \[°]	4
	30°
Переднее кольцо	
компонент изделия лицевое кольцо	Да
исполнение лицевого кольца	высокий
материал лицевого кольца	Металл глянец
цвет лицевого кольца	серебр.
Общие технические данные	
степень защиты IP	IP65, IP67
степень защиты NEMA	1, 2, 3, 3R, 4, 4X, 12, 13
ударопрочность	
<ul style="list-style-type: none"> • согласно МЭК 60068-2-27 	полуволна синусоиды 15г / 11 мсек
вибропрочность	
<ul style="list-style-type: none"> • согласно МЭК 60068-2-6 	10 – 500 Гц: 5g
частота коммутации макс.	2 400 1/h
механический срок службы (коммутационных циклов)	
<ul style="list-style-type: none"> • как срок службы на каждое направление срабатывания типичный 	500 000
справочный идентификатор согласно МЭК 81346-2:2009	S
Директива RoHS (дата)	10/01/2014
Безопасность	

значение B10 при высокой приоритетности запроса согласно SN 31920	250 000
доля опасных отказов	
• при низкой приоритетности запроса согласно SN 31920	20 %
• при высокой приоритетности запроса согласно SN 31920	20 %
частота отказов \[FIT] при низкой приоритетности запроса согласно SN 31920	100 FIT

Условия окружающей среды

окружающая температура	
• при эксплуатации	-25 ... +70 °C
• при хранении	-40 ... +80 °C
экологическая категория при эксплуатации согласно МЭК 60721	3M6, 3S2, 3B2, 3C3, 3K6 (при относительной влажности воздуха 10 ... 95 %)

Монтаж/ крепление/ размеры

высота	30,5 mm
ширина	30,5 mm
форма монтажного отверстия	круглый
монтажный диаметр	22,3 mm
положительный допуск на монтажный диаметр	0,4 mm
монтажная высота	71,3 mm
монтажная ширина	30,5 mm
монтажная глубина	25,6 mm

Сертификаты/ допуски к эксплуатации

General Product Approval	Declaration of Conformity
--------------------------	---------------------------



[Confirmation](#)



Test Certificates

Marine / Shipping

[Type Test Certificates/Test Report](#)

[Special Test Certificate](#)



Marine / Shipping

other

Environment



[Confirmation](#)

[Environmental Confirmations](#)

Дополнительная информация

Информация об упаковке

[Информация об упаковке](#)

Information- and Downloadcenter (каталоги, брошюры,...)

<https://www.siemens.com/ic10>

Industry Mall (Каталог и система обработки заказов)

<https://mall.industry.siemens.com/mall/ru/ru/Catalog/product?mlfb=3SU1050-7AF88-0AA0>

Онлайн-генератор Cax

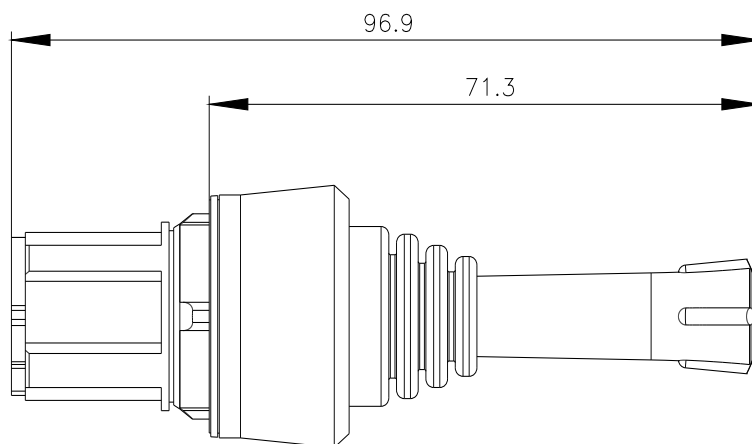
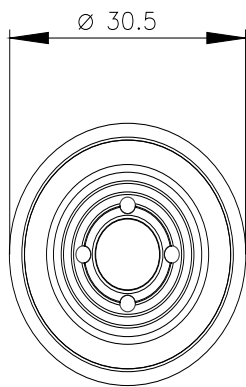
<http://support.automation.siemens.com/WW/CAXorder/default.aspx?lang=en&mlfb=3SU1050-7AF88-0AA0>

Service&Support (руководства, инструкции по эксплуатации, сертификаты, указания, FAQ,...)

<https://support.industry.siemens.com/cs/ww/en/ps/3SU1050-7AF88-0AA0>

Банк изображений (фотографии продуктов, двухмерные размерные чертежи, трехмерные модели, схемы приборов, макросы EPLAN, ...)

http://www.automation.siemens.com/bilddb/cax_de.aspx?mlfb=3SU1050-7AF88-0AA0&lang=en



последнее изменение:

26.01.2022 