



авт. выключатель 3VA2 IEC типоразмер 100 класс коммутационной способности M Icu = 55 kA @ 415 В 4-пол., защита оборудования ETU850, LSI, In = 25 А защита от перегрузки Ir = 10...25 А защита от коротких замыканий I<sub>sd</sub> = 0,6...10 x In, I<sub>i</sub> = 1,5...12 x In защита нейтрали регулируемая (ВЫКЛ., до 160%) плоский винтовой зажим

версия	
торговая марка изделия	SENTRON
наименование изделия	Компактный силовой выключатель
исполнение изделия	Защита установки
исполнение расцепителя макс. тока	ETU850
функция защиты расцепителя макс. тока	LSI
число полюсов	4
Общие технические данные	
напряжение развязки / расчетное значение	800 V
рабочее напряжение / при переменном токе / расчетное значение	690 V
мощность потерь [Вт] / макс.	0,84 W
мощность потерь [Вт] / при расчетном значении тока / при переменном токе / в теплом рабочем состоянии / на каждый полюс	0,28 W
механический срок службы (коммутационных циклов) / типичный	25 000
коммутационная износостойкость / при AC-1 / при 380/415 В	15 000
коммутационная износостойкость / при AC-1 / при 690 В	10 500
характеристика изделия / для нейтрального провода / с возможностью дооснащения / защита от коротких замыканий и перегрузки	Нет
исполнение контроля замыканий на землю	Без
функция изделия	
• функция связи	Да
• прочие измерительные функции	Да
Масса нетто ME	3.2 kg
электричество	
ток длительной нагрузки / расчетное значение / макс.	100 A
ток длительной нагрузки / расчетное значение	25 A
рабочий ток	
• при 40 °C	25 A
• при 45 °C	25 A
• при 50 °C	25 A
• при 55 °C	25 A
• при 60 °C	25 A
• при 65 °C	25 A
• при 70 °C	25 A
Коммутационная способность IEC 60947	
класс коммутационной способности автоматического выключателя	M

ном. предельная отключающая способность при коротком замыкании ( $I_{cu}$ )	
• при 240 В	85 kA
• при 415 В	55 kA
• при 440 В	55 kA
• при 500 В	36 kA
• при 690 В	2 kA
ном. рабочая отключающая способность при коротком замыкании ( $I_{cs}$ )	
• при 240 В	85 kA
• при 415 В	55 kA
• при 440 В	55 kA
• при 500 В	36 kA
• при 690 В	2 kA
включающая способность при коротком замыкании ( $I_{cm}$ )	
• при 240 В	187 kA
• при 415 В	121 kA
• при 440 В	121 kA
• при 500 В	75,6 kA
• при 690 В	3 kA

#### Настраиваемые параметры

характеристика изделия / при расцеплении типа L / включаемый/ выключаемый	Нет
регулируемый порог срабатывания тока уставки ( $I_r$ ) / расцепителя типа L / при характеристике $I_{2t}$	
• мин.	10 A
• макс.	25 A
регулируемое время задержки при достижении порога срабатывания ( $t_r$ ) / при расцеплении типа L / при характеристике $I_{2t}$	
• мин.	0,5 s
• макс.	25 s
регулируемый порог срабатывания тока уставки ( $I_{sd}$ ) / расцепителя типа S / при характеристике $I_{0t}$	
• мин.	15 A
• макс.	250 A
регулируемый порог срабатывания тока уставки ( $I_{sd}$ ) / расцепителя типа S / при характеристике $I_{2t}$	
• мин.	15 A
• макс.	250 A
регулируемое время задержки при достижении порога срабатывания ( $t_{sd}$ ) / при расцеплении типа S / при характеристике $I_{0t}$	
• мин.	0,05 s
• макс.	0,5 s
регулируемое время задержки при достижении порога срабатывания ( $t_{sd}$ ) / при расцеплении типа S / при характеристике $I_{2t}$	
• мин.	0,05 s
• макс.	0,5 s
регулируемый порог срабатывания тока уставки ( $I_i$ ) / при расцеплении типа I	
• мин.	38 A
• макс.	300 A
регулируемое абсолютное значение ном. тока ( $I_{nN}$ ) / при расцеплении типа N	
• мин.	10 A
• макс.	40 A
регулируемый порог срабатывания по току / расцепителя тока короткого замыкания мгновенного действия	
• мин.	38 A
• макс.	300 A
исполнение защиты нейтрального провода	регулируем., ВЫКЛ.; 40–160%
функция изделия / защита от замыканий на землю	Нет

#### Механическая конструкция

компонент изделия	
• расцепитель мин. напряжения	Нет
• расцепитель напряжения	Нет
• сигнализатор срабатывания	Нет
высота \[дюймов]	7,13 in
высота	181 mm
ширина \[дюймов]	5,51 in
ширина	140 mm
глубина \[дюймов]	3,39 in
глубина	86 mm

<b>СВЯЗИ</b>	
расположение разъема питания / для главной цепи	Фронтальное подключение
исполнение разъема питания / для главной цепи	двусторонний Плоское винтовое соединение
вид подключаемых сечений проводов / для подключения плоской шины / мин.	13 x 1 mm
вид подключаемых сечений проводов / для подключения плоской шины / макс.	25 x 8 mm
исполнение поверхности / соединений / на верхней стороне выключателя (N, 1, 3, 5)	олово
исполнение поверхности / соединений / на нижней стороне выключателя (N, 2, 4, 6)	олово

<b>Вспомогательный контур</b>	
число переключающих контактов / для вспомогательных контактов	0

<b>Аксессуары</b>	
дополнение изделия / опциональный / электропривод	Да

<b>условия окружающей среды</b>	
степень защиты IP / с лицевой стороны	IP40
окружающая температура	
• при эксплуатации / мин.	-25 °C
• при эксплуатации / макс.	70 °C
• при хранении / мин.	-40 °C
• при хранении / макс.	80 °C

<b>Сертификаты</b>	
справочный идентификатор / согласно МЭК 81346-2:2009	Q

<b>General Product Approval</b>	<b>EMC</b>
---------------------------------	------------



[Confirmation](#)



[Miscellaneous](#)



<b>Declaration of Conformity</b>	<b>Test Certificates</b>	<b>Marine / Shipping</b>
----------------------------------	--------------------------	--------------------------



[Special Test Certificate](#)

[Type Test Certificates/Test Report](#)

[Miscellaneous](#)



<b>Marine / Shipping</b>	<b>other</b>
--------------------------	--------------



[CCS / China Classification Society](#)

[Confirmation](#)

[Miscellaneous](#)

<b>other</b>	<b>Environment</b>
--------------	--------------------

## Дополнительная информация

## Информация об упаковке

[Информация об упаковке](#)

## Information- and Downloadcenter (Catalogs, Brochures,...)

<http://www.siemens.com/lowvoltage/catalogs>

## Industry Mall (Online ordering system)

<https://mall.industry.siemens.com/mall/ru/ru/Catalog/product?mlfb=3VA2025-5KP42-0AA0>

## Service&amp;Support (Manuals, Certificates, Characteristics, FAQs,...)

<https://support.industry.siemens.com/cs/ww/ru/ps/3VA2025-5KP42-0AA0>

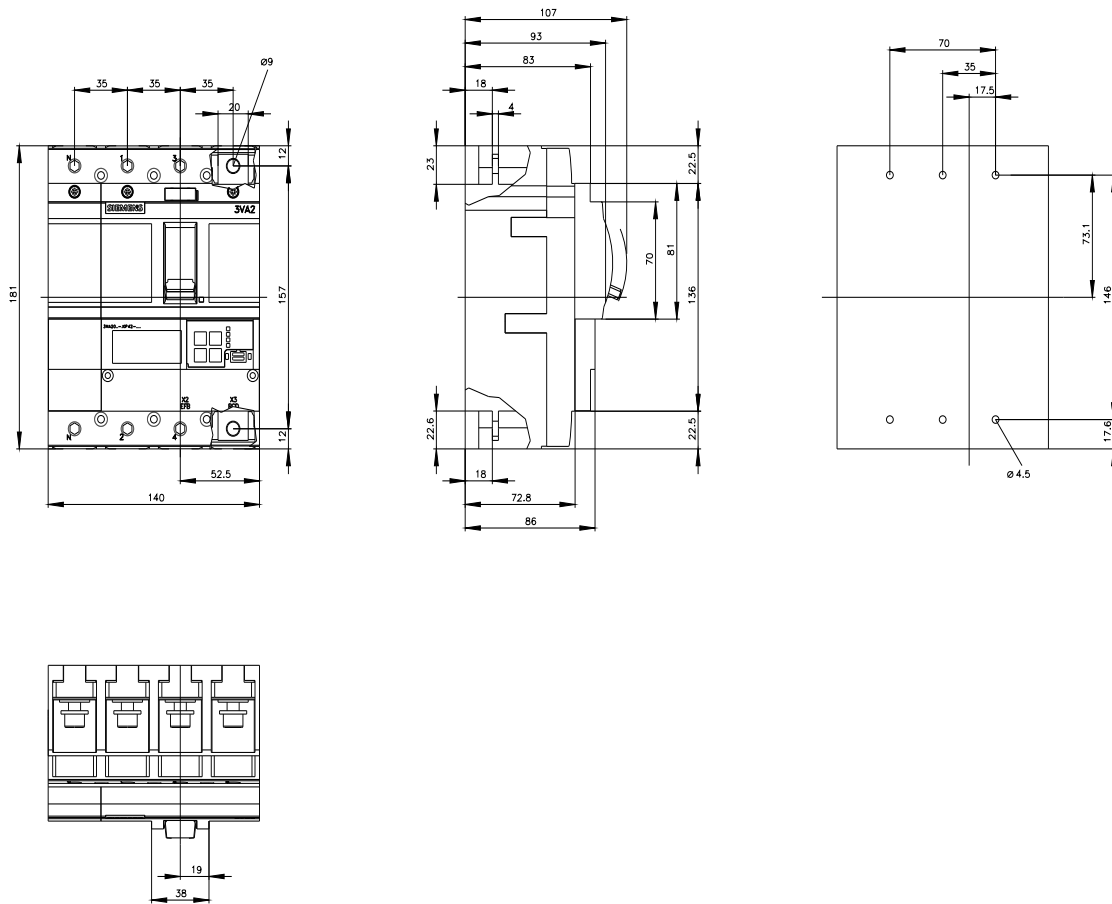
## Image database (product images, 2D dimension drawings, 3D models, device circuit diagrams, ...)

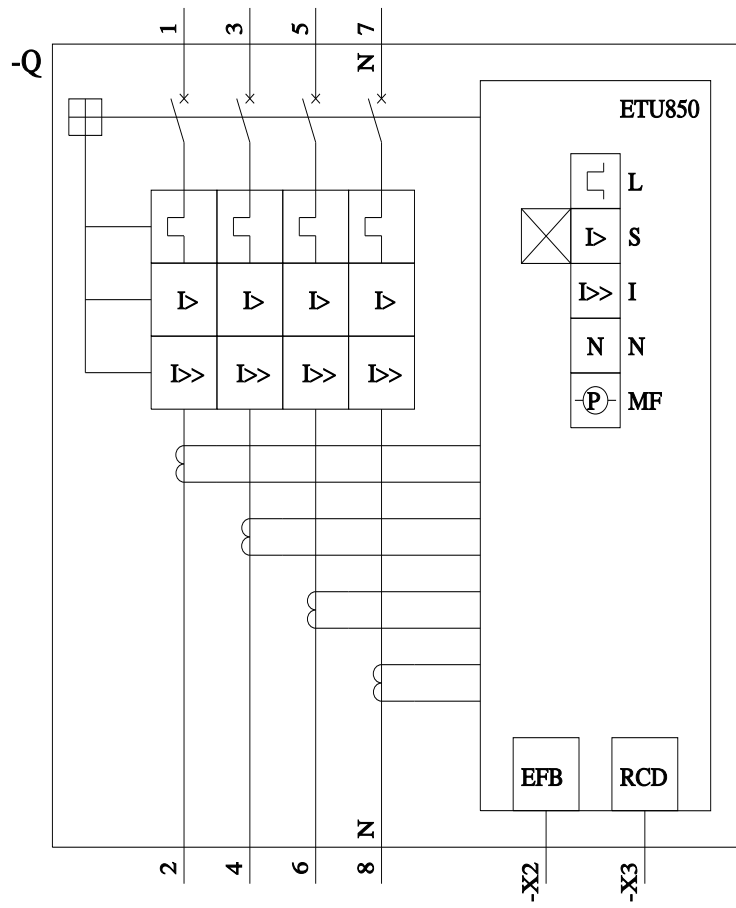
[http://www.automation.siemens.com/bilddb/cax\\_en.aspx?mlfb=3VA2025-5KP42-0AA0](http://www.automation.siemens.com/bilddb/cax_en.aspx?mlfb=3VA2025-5KP42-0AA0)

## CAx-Online-Generator

<http://www.siemens.com/cax>

## Tender specifications

<http://www.siemens.com/specifications>



последнее изменение:

21.07.2022 

