



Тумблер, с подсветкой, 22 мм, кругл., металл, глянец., цвет: зеленый, рычаг, короткий, 3 положения переключателя O-I-II, с фиксацией, угол переключения 2 x 45°, 10:30 ч/12 ч/13:30 ч

торговая марка изделия  
наименование изделия  
исполнение изделия  
наименование типа изделия  
линейка изделий

SIRIUS ACT  
Переключатель с перекидным рычагом  
Элемент управления/сигнальный элемент  
3SU1  
Металл, зеркальный блеск, 22 мм

## Корпус

число блоков управления 1

## Орган управления

конструкция исполнительного механизма Рукоятка, короткая  
принцип действия исполнительного механизма блокируемое, 2x45° (10:30ч/12ч/13:30ч)  
дополнение изделия опциональный  

- источник света Да
- контактный модуль Да

цвет исполнительного механизма зеленый  
материал исполнительного механизма пластмасса  
форма исполнительного механизма Ручка  
наружный диаметр исполнительного механизма 32,3 mm  
число коммутационных положений 3  
угол коммутации  

- вправо 45°
- влево 45°

## Переднее кольцо

компонент изделия лицевое кольцо Да  
исполнение лицевого кольца стандарт  
материал лицевого кольца Металл глянец  
цвет лицевого кольца серебр.

## Общие технические данные

степень защиты IP IP66, IP67, IP69(IP69K)  
степень защиты NEMA 1, 2, 3, 3R, 4, 4X, 12, 13  
ударопрочность  

- согласно МЭК 60068-2-27 полуволна синусоиды 15г / 11 мсек

вибропрочность  

- согласно МЭК 60068-2-6 10 – 500 Гц: 5g

частота коммутации макс. 1 800 1/h  
механический срок службы (коммутационных циклов) типичный 1 000 000  
справочный идентификатор согласно МЭК 81346-2:2009 S  
Директива RoHS (дата) 10/01/2014

## Безопасность

значение B10 при высокой приоритетности запроса 300 000

согласно SN 31920

**доля опасных отказов**

- при низкой приоритетности запроса согласно SN 31920 20 %
- при высокой приоритетности запроса согласно SN 31920 20 %

частота отказов \[FIT] при низкой приоритетности запроса согласно SN 31920 100 FIT

**Условия окружающей среды**

**окружающая температура**

- при эксплуатации -25 ... +70 °C
- при хранении -40 ... +80 °C

экологическая категория при эксплуатации согласно МЭК 60721 3M6, 3S2, 3B2, 3C3, 3K6 (при относительной влажности воздуха 10 ... 95 %)

**Монтаж/ крепление/ размеры**

|   |         |
|---|---------|
| высота                                    | 32,3 mm |
| ширина                                    | 32,3 mm |
| форма монтажного отверстия                | круглый |
| монтажный диаметр                         | 22,3 mm |
| положительный допуск на монтажный диаметр | 0,4 mm  |
| монтажная высота                          | 28,8 mm |
| монтажная ширина                          | 32,3 mm |
| монтажная глубина                         | 25,4 mm |

**Сертификаты/ допуски к эксплуатации**

General Product Approval

Declaration of Conformity



[Confirmation](#)



EG-Konf.

Test Certificates

Marine / Shipping

[Special Test Certificate](#)

[Type Test Certificates/Test Report](#)



ABS



LRS



PRS



RINA

Marine / Shipping

other

Environment



[Confirmation](#)

[Environmental Confirmations](#)

**Дополнительная информация**

**Информация об упаковке**

[Информация об упаковке](#)

**Information- and Downloadcenter (каталоги, брошюры,...)**

<https://www.siemens.com/ic10>

**Industry Mall (Каталог и система обработки заказов)**

<https://mall.industry.siemens.com/mall/ru/ru/Catalog/product?mlfb=3SU1052-2BL40-0AA0>

**Онлайн-генератор Сак**

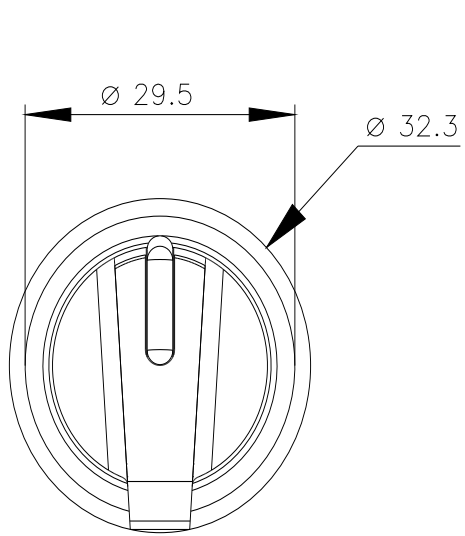
<http://support.automation.siemens.com/WW/CAXorder/default.aspx?lang=en&mlfb=3SU1052-2BL40-0AA0>

**Service&Support (руководства, инструкции по эксплуатации, сертификаты, указания, FAQ,...)**

<https://support.industry.siemens.com/cs/ww/en/ps/3SU1052-2BL40-0AA0>

**Банк изображений (фотографии продуктов, двухмерные размерные чертежи, трехмерные модели, схемы приборов, макросы EPLAN, ...)**

[http://www.automation.siemens.com/bilddb/cax\\_de.aspx?mlfb=3SU1052-2BL40-0AA0&lang=en](http://www.automation.siemens.com/bilddb/cax_de.aspx?mlfb=3SU1052-2BL40-0AA0&lang=en)



последнее изменение:

26.01.2022 