



Контактный блок, прямоугольный, маленький, 25 x 33 мм, линия 5 м

торговая марка изделия
 наименование изделия
 исполнение изделия
 наименование типа изделия
 пригодность к использованию противоаварийные электрические цепи

SIRIUS
 Магнитный выключатель
 прямоугольный датчик
 3SE66
 Да

Общие технические данные

функция изделия

- принудительное открытие
- обнаружение перекрестных/ коротких замыканий

тип напряжения рабочего напряжения
степень защиты IP
ударопрочность согласно МЭК 60068-2-27
вибропрочность согласно МЭК 60068-2-6
Директива RoHS (дата)
высота датчика
длина датчика
ширина датчика
материал активной поверхности датчика
условия механического монтажа датчика

Нет
 Да
 Постоянный ток
 IP67
 Полусинус 30 g/11 мс
 10 ... 55 Гц: 1 мм
 07/01/2006
 13 mm
 33 mm
 25 mm
 пластмасса
 невозможна установка заподлицо

Условия окружающей среды

окружающая температура при эксплуатации -25 ... +70 °C

Цепь тока управления/ управление

тип напряжения
 рабочее напряжение расчетное значение
рабочий ток расчетное значение
 рабочая мощность расчетное значение
число размыкающих контактов для вспомогательных контактов
число замыкающих контактов для вспомогательных контактов

пост. ток
 24 V
 100 mA
 1 W
 1
 1

Корпус

конструкция корпуса
материал корпуса
материал оболочки кабеля

параллелепипед
 пластмасса
 ПВХ

Орган управления

конструкция исполнительного механизма магнит

Индикация

исполнение блока обработки требуется да

Контакт

принцип коммутации геркон

частота коммутации	5 Hz
гарантированный интервал срабатывания ВЫКЛ.	14 mm
гарантированный интервал срабатывания ВКЛ.	4 mm
исполнение функции коммутации	размыкающий и замыкающий контакт

Монтаж/ крепление/ размеры

вид креплений	винтовое крепление
---------------	--------------------

Подсоединения/ клеммы

исполнение разъема питания	Кабель
длина кабеля	5 m

Входы/ Выходы

исполнение коммутационного выхода	магнитоуправляемые контакты
-----------------------------------	-----------------------------

Безопасность

уровень полноты безопасности (SIL) согласно МЭК 61508	3
уровень эффективности защиты (PL) согласно EN ISO 13849-1	e
категория согласно EN 954-1	4

Сертификаты/ допуски к эксплуатации

General Product Approval	EMC	Functional Safety/Safety of Machinery
--------------------------	-----	---------------------------------------

[Confirmation](#)



[Miscellaneous](#)

Declaration of Conformity

Declaration of Conformity	other
---------------------------	-------



[Confirmation](#)

Дополнительная информация

Информация об упаковке

[Информация об упаковке](#)

Information- and Downloadcenter (каталоги, брошюры,...)

<https://www.siemens.com/ic10>

Industry Mall (Каталог и система обработки заказов)

<https://mall.industry.siemens.com/mall/ru/ru/Catalog/product?mlfb=3SE6605-3BA05>

Онлайн-генератор Cax

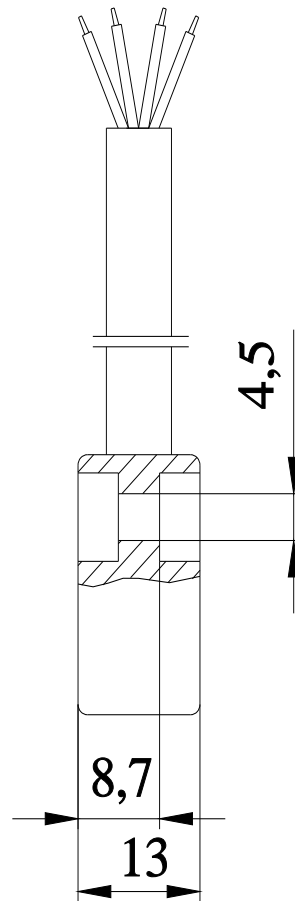
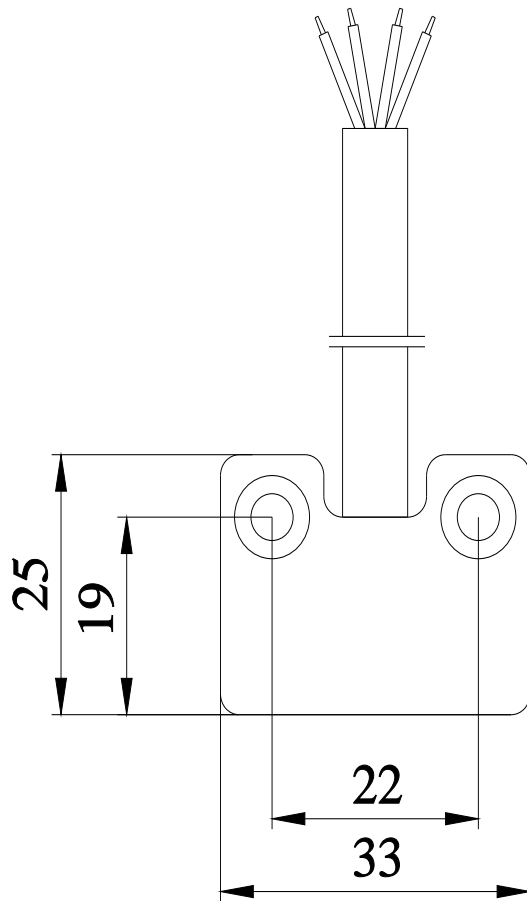
<http://support.automation.siemens.com/WW/CAXorder/default.aspx?lang=en&mlfb=3SE6605-3BA05>

Service&Support (руководства, инструкции по эксплуатации, сертификаты, указания, FAQ,...)

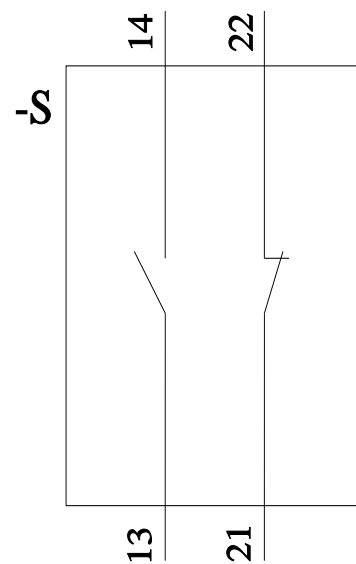
<https://support.industry.siemens.com/cs/ww/en/ps/3SE6605-3BA05>

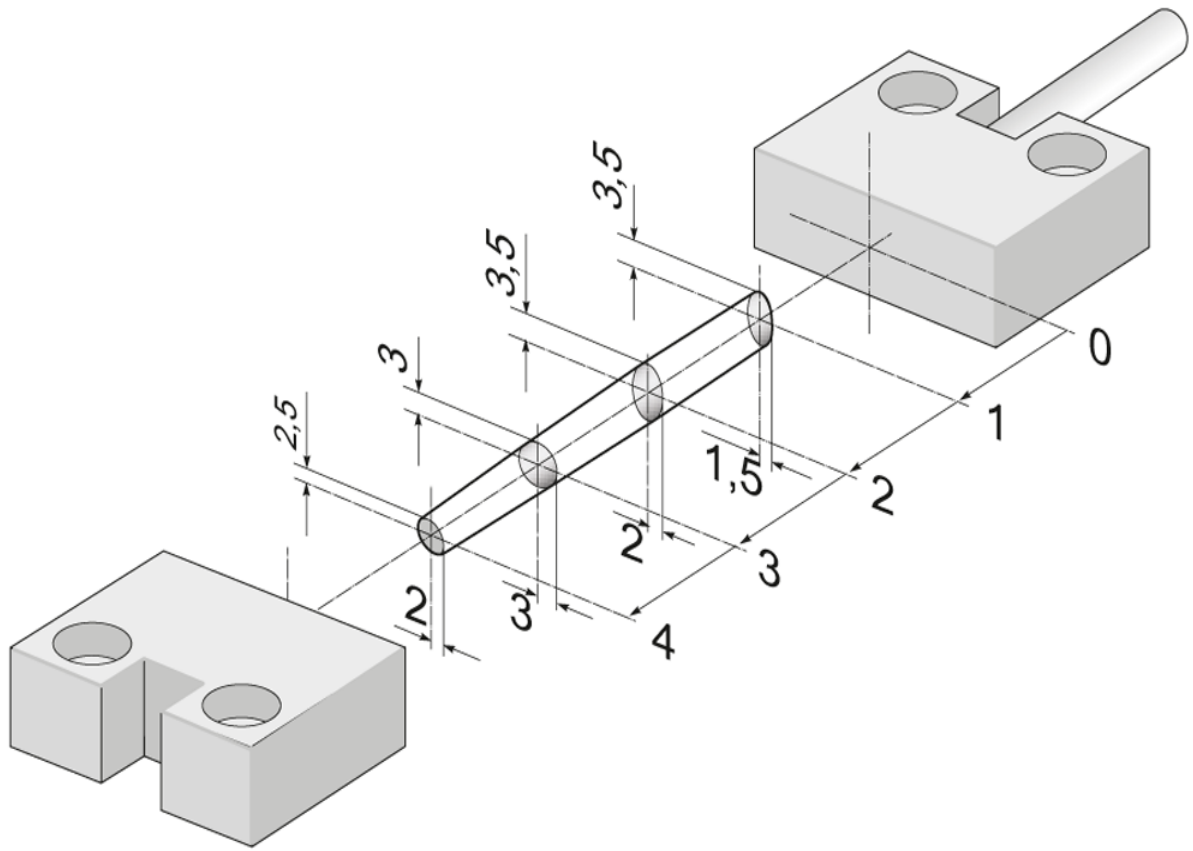
Банк изображений (фотографии продуктов, двухмерные размерные чертежи, трехмерные модели, схемы приборов, макросы EPLAN, ...)

http://www.automation.siemens.com/bilddb/cax_de.aspx?mlfb=3SE6605-3BA05&lang=en



BK = Black	→	13
BU = Blue	→	14
WH = White	→	21
BN = Brown	→	22





$$s_{a0} = 4 \text{ mm}$$

$$s_{ar} = 14 \text{ mm}$$

последнее изменение:

26.01.2022 [↗](#)