



Силовой контактор, AC-3 16 A, 7,5 кВт, 400 В 2 НО + 2 НЗ 60 В DC 4-полюсн. Типоразмер S00 винтовой зажим

торговая марка изделия	SIRIUS
наименование изделия	Контактор
наименование типа изделия	3RT25
<b>Общие технические данные</b>	
типоразмер контактора	S00
дополнение изделия	Нет
<ul style="list-style-type: none"> <li>• функциональный модуль связи</li> <li>• вспомогательный выключатель</li> </ul>	Да
напряжение развязки	
<ul style="list-style-type: none"> <li>• главной цепи при степени загрязнения 3 расчетное значение</li> </ul>	690 V
<ul style="list-style-type: none"> <li>• вспомогательной цепи при степени загрязнения 3 расчетное значение</li> </ul>	690 V
выдерживаемое импульсное напряжение	
<ul style="list-style-type: none"> <li>• главной цепи расчетное значение</li> <li>• вспомогательной цепи расчетное значение</li> </ul>	6 kV 6 kV
макс. допустимое напряжение для безопасного разъединения между катушкой и главными контактами согласно EN 60947-1	400 V
ударопрочность при прямоугольном импульсе	
<ul style="list-style-type: none"> <li>• при постоянном токе</li> </ul>	7,3g / 5 ms, 4,7g / 10 ms
ударопрочность при синусовом импульсе	
<ul style="list-style-type: none"> <li>• при постоянном токе</li> </ul>	11,4g / 5 ms, 7,3g / 10 ms
механический срок службы (коммутационных циклов)	
<ul style="list-style-type: none"> <li>• контактора типичный</li> <li>• контактора с насаженным блоком вспомогательных электронных выключателей типичный</li> <li>• контактора с насаженным блоком вспомогательных выключателей типичный</li> </ul>	30 000 000 5 000 000 10 000 000
справочный идентификатор согласно МЭК 81346-2:2009	Q
Директива RoHS (дата)	10/01/2009
<b>Условия окружающей среды</b>	
высота над уровнем моря при высоте над уровнем моря макс.	2 000 m
окружающая температура	
<ul style="list-style-type: none"> <li>• при эксплуатации</li> <li>• при хранении</li> </ul>	-25 ... +60 °C -55 ... +80 °C
относительная атмосферная влажность мин.	10 %
относительная атмосферная влажность при 55 °C согласно МЭК 60068-2-30 макс.	95 %

## Цепь главного тока

число полюсов для главной цепи	4
число замыкающих контактов для главных контактов	2
число размыкающих контактов для главных контактов	2
<b>рабочий ток</b>	
<ul style="list-style-type: none"> <li>● при AC-1 до 690 В <ul style="list-style-type: none"> <li>— при окружающей температуре 40 °C расчетное значение</li> <li>— при окружающей температуре 60 °C расчетное значение</li> </ul> </li> <li>● при AC-2 при AC-3 при 400 В <ul style="list-style-type: none"> <li>— на каждый замыкающий контакт расчетное значение</li> <li>— на каждый размыкающий контакт расчетное значение</li> </ul> </li> </ul>	<p>22 А</p> <p>20 А</p> <p>16 А</p> <p>9 А</p>
мин. сечение в главной цепи при макс. расчетном значении AC-1	4 mm <sup>2</sup>
<b>рабочий ток</b>	
<ul style="list-style-type: none"> <li>● <b>при 1 токопроводящей дорожке при DC-1</b> <ul style="list-style-type: none"> <li>— при 24 В расчетное значение</li> <li>— при 110 В расчетное значение</li> <li>— при 220 В расчетное значение</li> <li>— при 440 В расчетное значение</li> </ul> </li> <li>● <b>при 2 токопроводящих дорожках в ряд при DC-1</b> <ul style="list-style-type: none"> <li>— при 24 В расчетное значение</li> <li>— при 110 В расчетное значение</li> <li>— при 220 В расчетное значение</li> <li>— при 440 В расчетное значение</li> </ul> </li> <li>● <b>при 1 токопроводящей дорожке при DC-3 при DC-5</b> <ul style="list-style-type: none"> <li>— при 24 В на каждый размыкающий контакт расчетное значение</li> <li>— при 24 В на каждый замыкающий контакт расчетное значение</li> <li>— при 110 В на каждый размыкающий контакт расчетное значение</li> <li>— при 110 В на каждый замыкающий контакт расчетное значение</li> <li>— при 220 В на каждый размыкающий контакт расчетное значение</li> <li>— при 220 В на каждый замыкающий контакт расчетное значение</li> </ul> </li> <li>● <b>при 2 токопроводящих дорожках в ряд при DC-3 при DC-5</b> <ul style="list-style-type: none"> <li>— при 24 В на каждый размыкающий контакт расчетное значение</li> <li>— при 24 В на каждый замыкающий контакт расчетное значение</li> <li>— при 110 В на каждый размыкающий контакт расчетное значение</li> <li>— при 110 В на каждый замыкающий контакт расчетное значение</li> </ul> </li> </ul>	<p>20 А</p> <p>2,1 А</p> <p>0,8 А</p> <p>0,6 А</p> <p>20 А</p> <p>12 А</p> <p>1,6 А</p> <p>0,8 А</p> <p>20 А</p> <p>20 А</p> <p>0,075 А</p> <p>0,15 А</p> <p>0,375 А</p> <p>0,75 А</p> <p>20 А</p> <p>20 А</p> <p>0,175 А</p> <p>0,35 А</p>
<b>рабочая мощность при AC-2 при AC-3</b>	
<ul style="list-style-type: none"> <li>● при 230 В на каждый размыкающий контакт расчетное значение</li> <li>● при 230 В на каждый замыкающий контакт расчетное значение</li> <li>● при 400 В на каждый размыкающий контакт расчетное значение</li> <li>● при 400 В на каждый замыкающий контакт расчетное значение</li> </ul>	<p>2,2 kW</p> <p>4 kW</p> <p>4 kW</p> <p>7,5 kW</p>
<b>кратковременно выдерживаемый ток в холодном рабочем состоянии до 40 °C</b>	
<ul style="list-style-type: none"> <li>● длительностью не более 1 с с коммутацией при нулевом токе макс.</li> <li>● длительностью не более 5 с с коммутацией при</li> </ul>	<p>165 А; Использовать мин. площадь сечения согл. расчетному значению AC-1</p> <p>165 А; Использовать мин. площадь сечения согл. расчетному</p>

<ul style="list-style-type: none"> <li>• нулевым токе макс.</li> <li>• длительностью не более 10 с с коммутацией при нулевом токе макс.</li> <li>• длительностью не более 30 с с коммутацией при нулевом токе макс.</li> <li>• длительностью не более 60 с с коммутацией при нулевом токе макс.</li> </ul>	значению AC-1 128 A; Использовать мин. площадь сечения согл. расчетному значению AC-1 92 A; Использовать мин. площадь сечения согл. расчетному значению AC-1 74 A; Использовать мин. площадь сечения согл. расчетному значению AC-1 2,2 W
<b>мощность потерь \[Вт] при AC-3 при 400 В при расчетном значении рабочего тока на каждый проводник</b>	
<b>частота включений на холостом ходу</b> <ul style="list-style-type: none"> <li>• при переменном токе</li> <li>• при постоянном токе</li> </ul>	10 000 1/h 10 000 1/h
<b>частота коммутации</b> <ul style="list-style-type: none"> <li>• при AC-1 макс.</li> </ul>	1 000 1/h
<b>Цепь тока управления/ управление</b>	
<b>тип напряжения оперативного напряжения питания оперативное напряжение питания при постоянном токе</b> <ul style="list-style-type: none"> <li>• расчетное значение</li> </ul>	Постоянный ток 60 V
<b>коэффициент рабочего диапазона, напряжение оперативного питания, расчетное значение электромагнитной катушки при постоянном токе</b> <ul style="list-style-type: none"> <li>• исходное значение</li> <li>• конечное значение</li> </ul>	0,8 1,1
<b>коэффициент мощности, индуктивный при начальной пусковой мощности</b>	0,8
<b>начальная пусковая мощность электромагнитной катушки при постоянном токе</b>	4 W
<b>мощность удержания электромагнитной катушки при постоянном токе</b>	4 W
<b>задержка замыкания</b> <ul style="list-style-type: none"> <li>• при постоянном токе</li> </ul>	30 ... 100 ms
<b>задержка размыкания</b> <ul style="list-style-type: none"> <li>• при постоянном токе</li> </ul>	7 ... 13 ms
<b>длительность электрической дуги</b>	10 ... 15 ms
<b>Вспомогательный контур</b>	
<b>число размыкающих контактов для вспомогательных контактов с мгновенным срабатыванием</b>	0
<b>число замыкающих контактов для вспомогательных контактов с мгновенным срабатыванием</b>	0
<b>рабочий ток при AC-12 макс.</b>	10 A
<b>рабочий ток при AC-15</b> <ul style="list-style-type: none"> <li>• при 230 В расчетное значение</li> <li>• при 400 В расчетное значение</li> </ul>	10 A 3 A
<b>рабочий ток при DC-12</b> <ul style="list-style-type: none"> <li>• при 48 В расчетное значение</li> <li>• при 60 В расчетное значение</li> <li>• при 110 В расчетное значение</li> <li>• при 125 В расчетное значение</li> <li>• при 220 В расчетное значение</li> <li>• при 600 В расчетное значение</li> </ul>	6 A 6 A 3 A 2 A 1 A 0,15 A
<b>рабочий ток при DC-13</b> <ul style="list-style-type: none"> <li>• при 24 В расчетное значение</li> <li>• при 48 В расчетное значение</li> <li>• при 60 В расчетное значение</li> <li>• при 110 В расчетное значение</li> <li>• при 220 В расчетное значение</li> <li>• при 600 В расчетное значение</li> </ul>	10 A 2 A 2 A 1 A 0,3 A 0,1 A
<b>надежность контакта вспомогательных контактов</b>	одно неправильное включение на 100 млн. (17 В, 1 мА)
<b>Номинальная нагрузка UL/CSA</b>	
<b>отдаваемая механическая мощность \[л. с.]</b> <ul style="list-style-type: none"> <li>• для 1-фазного двигателя трехфазного тока при 230 В расчетное значение</li> <li>• для 3-фазного электродвигателя при 460/480 В расчетное значение</li> </ul>	2 hp 5 hp

<b>нагрузочная способность контакта вспомогательных контактов согласно UL</b>	A600 / Q600
<b>защита от коротких замыканий</b>	
<b>исполнение плавкой вставки предохранителя</b> <ul style="list-style-type: none"> <li>• для защиты от коротких замыканий главной цепи <ul style="list-style-type: none"> <li>— при типе координации 1 требуется</li> <li>— при типе координации 2 требуется</li> </ul> </li> <li>• для защиты вспомогательного выключателя от короткого замыкания требуется</li> </ul>	gG: 35 A (690 V, 100 kA) gG: 20A (690V, 100kA) предохранитель gG: 10 A
<b>Монтаж/ крепление/ размеры</b>	
<b>монтажное положение</b>  <b>вид креплений</b> <ul style="list-style-type: none"> <li>• последовательный монтаж</li> </ul> <b>высота</b> <b>ширина</b> <b>глубина</b> <b>необходимое расстояние</b> <ul style="list-style-type: none"> <li>• при последовательном монтаже <ul style="list-style-type: none"> <li>— вперед</li> <li>— назад</li> <li>— вверх</li> <li>— вниз</li> <li>— вбок</li> </ul> </li> <li>• до заземленных компонентов <ul style="list-style-type: none"> <li>— вперед</li> <li>— назад</li> <li>— вверх</li> <li>— вбок</li> <li>— вниз</li> </ul> </li> <li>• до компонентов, находящихся под напряжением <ul style="list-style-type: none"> <li>— вперед</li> <li>— назад</li> <li>— вверх</li> <li>— вниз</li> <li>— вбок</li> </ul> </li> </ul>	вращается при вертикальной зоне монтажа на +/-180°, а также откидывается вперед и назад на +/- 22,5° винтовое и защёлкивающееся крепление на стандартной монтажной шине 35 мм согласно DIN EN 50022 Да 57,5 mm 45 mm 73 mm  0 mm 0 mm 0 mm 0 mm 0 mm  0 mm 0 mm 0 mm 0 mm 6 mm 0 mm  0 mm 0 mm 0 mm 0 mm 0 mm 6 mm
<b>Подсоединения/ клеммы</b>	
<b>исполнение разъема питания</b> <ul style="list-style-type: none"> <li>• для главной цепи</li> <li>• для цепи вспомогательного и оперативного тока</li> <li>• на контакторе для вспомогательных контактов</li> <li>• электромагнитной катушки</li> </ul> <b>вид подключаемых сечений проводов для главных контактов</b> <ul style="list-style-type: none"> <li>• однопроводной</li> <li>• однопроводной или многопроводной</li> <li>• тонкожильный с заделкой концов кабеля</li> </ul> <b>вид подключаемых сечений проводов</b> <ul style="list-style-type: none"> <li>• для вспомогательных контактов <ul style="list-style-type: none"> <li>— однопроводной</li> <li>— однопроводной или многопроводной</li> <li>— тонкожильный с заделкой концов кабеля</li> </ul> </li> <li>• для проводов американского калибра (AWG) для вспомогательных контактов</li> </ul> <b>номер американского калибра проводов (AWG) как кодируемое поперечное сечение подключаемого провода для главных контактов</b>	винтовой зажим винтовой зажим Винтовое присоединение Винтовое присоединение  2x (0,5 ... 1,5 мм <sup>2</sup> ), 2x (0,75 ... 2,5 мм <sup>2</sup> ), 2x 4 мм <sup>2</sup> 2x (0,5 ... 1,5 мм <sup>2</sup> ), 2x (0,75 ... 2,5 мм <sup>2</sup> ), 2x 4 мм <sup>2</sup> 2x (0,5 ... 1,5 мм <sup>2</sup> ), 2x (0,75 ... 2,5 мм <sup>2</sup> )  2x (0,5 ... 1,5 мм <sup>2</sup> ), 2x (0,75 ... 2,5 мм <sup>2</sup> ) 2x (0,5 ... 1,5 мм <sup>2</sup> ), 2x (0,75 ... 2,5 мм <sup>2</sup> ) 2x (20 ... 16), 2x (18 ... 14), 2x 12  20 ... 12
<b>Безопасность</b>	
<b>функция изделия</b> <ul style="list-style-type: none"> <li>• принудительно коммутируемый размыкающий контакт согласно МЭК 60947-4-1</li> <li>• принудительная коммутация согласно МЭК 60947-5-1</li> </ul> <b>значение T1 для интервала между контрольными</b>	Да; с 3RH29  Нет  20 a

испытаниями или сроком службы согласно МЭК 61508  
**степень защиты IP с лицевой стороны согласно МЭК 60529**  
**защита от прикосновения с лицевой стороны согласно МЭК 60529**

IP20

с защитой от вертикального прикосновения пальцем спереди

**Сертификаты/ допуски к эксплуатации**

General Product Approval

EMC



[Confirmation](#)



Functional Safety/Safety of Machinery

Declaration of Conformity

Test Certificates

Marine / Shipping

[Type Examination Certificate](#)



EG-Konf.

[Special Test Certificate](#)

[Type Test Certificates/Test Report](#)



**Marine / Shipping**



other

Railway

Dangerous Good

[Confirmation](#)



[Vibration and Shock](#)

[Transport Information](#)

**Дополнительная информация**

Информация об упаковке

[Информация об упаковке](#)

Information- and Downloadcenter (каталоги, брошюры,...)

<https://www.siemens.com/ic10>

Industry Mall (Каталог и система обработки заказов)

<https://mall.industry.siemens.com/mall/ru/ru/Catalog/product?mlfb=3RT2518-1BE40>

Онлайн-генератор Сак

<http://support.automation.siemens.com/WW/CAXorder/default.aspx?lang=en&mlfb=3RT2518-1BE40>

Service&Support (руководства, инструкции по эксплуатации, сертификаты, указания, FAQ,...)

<https://support.industry.siemens.com/cs/ww/en/ps/3RT2518-1BE40>

Банк изображений (фотографии продуктов, двухмерные размерные чертежи, трехмерные модели, схемы приборов, макросы EPLAN, ...)

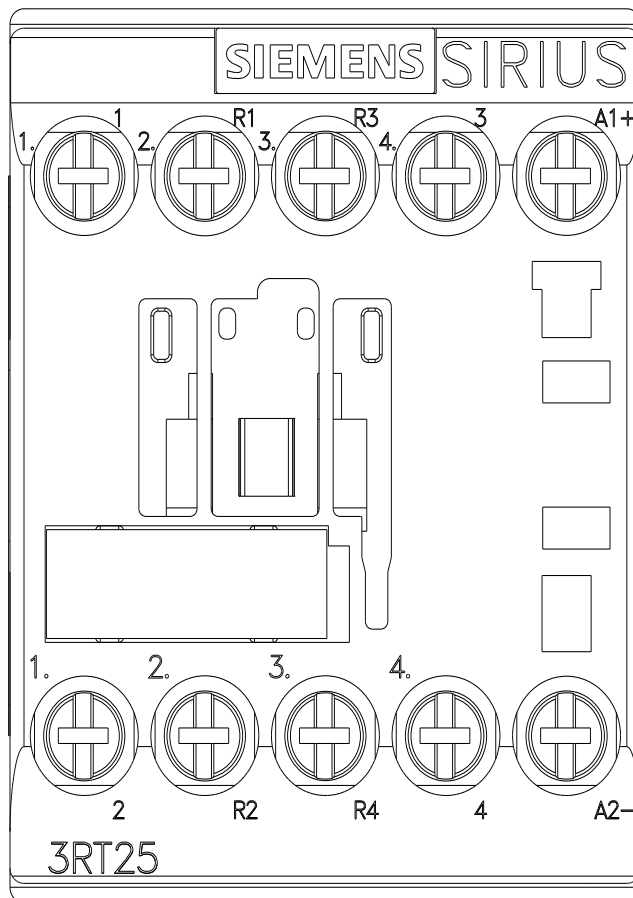
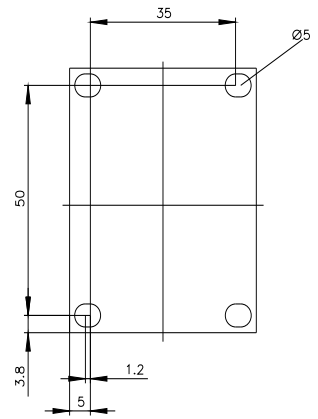
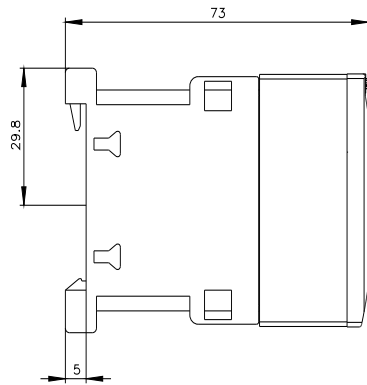
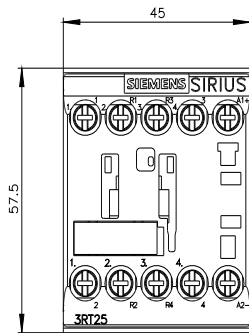
[http://www.automation.siemens.com/bilddb/cax\\_de.aspx?mlfb=3RT2518-1BE40&lang=en](http://www.automation.siemens.com/bilddb/cax_de.aspx?mlfb=3RT2518-1BE40&lang=en)

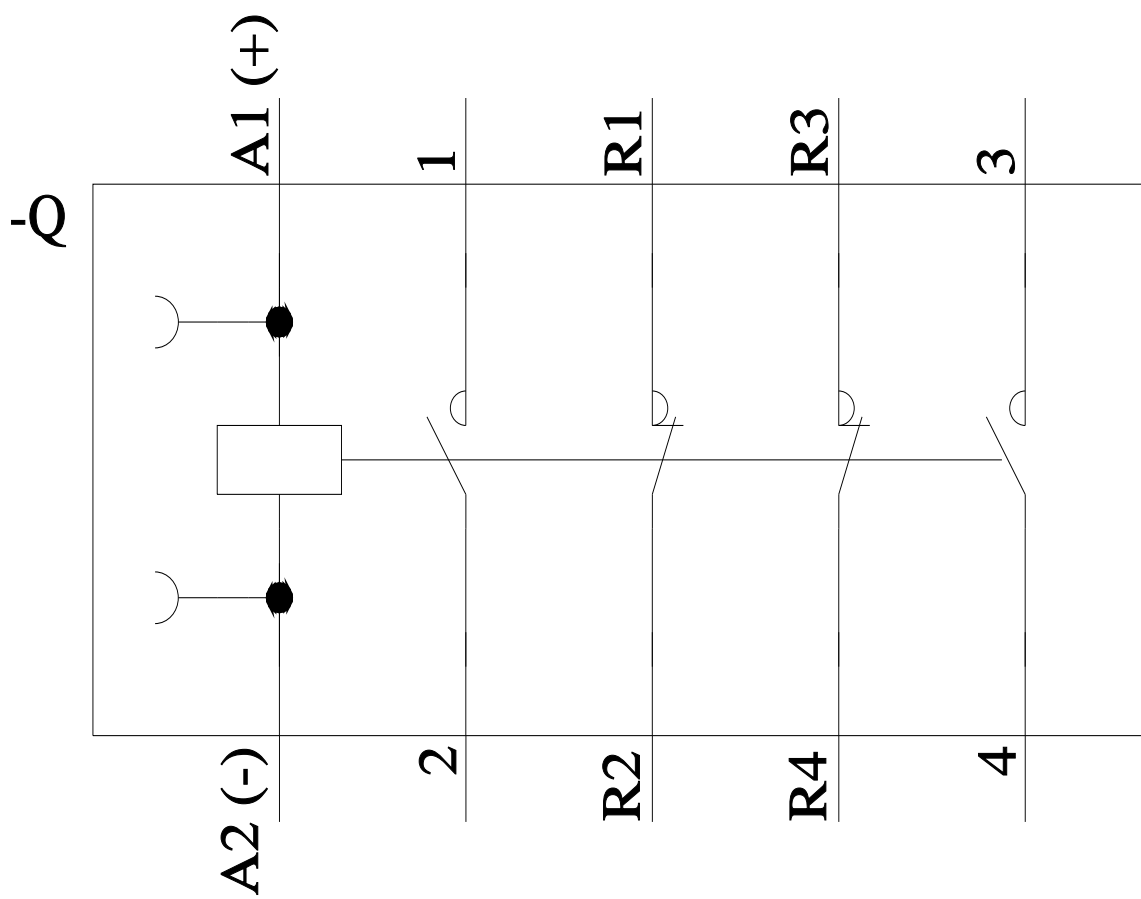
Характеристика: зависимая характеристика защиты, I<sup>2</sup>t, ток обрыва

<https://support.industry.siemens.com/cs/ww/en/ps/3RT2518-1BE40/char>

Другие характеристики (например: срок службы электропроводки, частота включений)

<http://www.automation.siemens.com/bilddb/index.aspx?view=Search&mlfb=3RT2518-1BE40&objecttype=14&gridview=view1>





последнее изменение:

26.08.2021 