



Силовой контактор, AC-3 9 A, 4 кВт/400 В 2 НО + 2 НЗ 110 В DC 4-полюсн. Типоразмер S00 винтовой зажим

торговая марка изделия	SIRIUS
наименование изделия	Контактор
наименование типа изделия	3RT25
Общие технические данные	
типоразмер контактора	S00
дополнение изделия	Нет
<ul style="list-style-type: none"> • функциональный модуль связи • вспомогательный выключатель 	Да
напряжение развязки	
<ul style="list-style-type: none"> • главной цепи при степени загрязнения 3 расчетное значение 	690 V
<ul style="list-style-type: none"> • вспомогательной цепи при степени загрязнения 3 расчетное значение 	690 V
выдерживаемое импульсное напряжение	
<ul style="list-style-type: none"> • главной цепи расчетное значение • вспомогательной цепи расчетное значение 	6 kV 6 kV
макс. допустимое напряжение для безопасного разъединения между катушкой и главными контактами согласно EN 60947-1	400 V
ударопрочность при прямоугольном импульсе	
<ul style="list-style-type: none"> • при постоянном токе 	6,7g / 5 ms, 4,2g / 10 ms
ударопрочность при синусовом импульсе	
<ul style="list-style-type: none"> • при постоянном токе 	10,5g / 5 ms, 6,6g / 10 ms
механический срок службы (коммутационных циклов)	
<ul style="list-style-type: none"> • контактора типичный • контактора с насаженным блоком вспомогательных электронных выключателей типичный • контактора с насаженным блоком вспомогательных выключателей типичный 	30 000 000 5 000 000 10 000 000
справочный идентификатор согласно МЭК 81346-2:2009	Q
Директива RoHS (дата)	10/01/2009
Условия окружающей среды	
высота над уровнем моря при высоте над уровнем моря макс.	2 000 m
окружающая температура	
<ul style="list-style-type: none"> • при эксплуатации • при хранении 	-25 ... +60 °C -55 ... +80 °C
относительная атмосферная влажность мин.	10 %
относительная атмосферная влажность при 55 °C согласно МЭК 60068-2-30 макс.	95 %

Цепь главного тока

число полюсов для главной цепи	4
число замыкающих контактов для главных контактов	2
число размыкающих контактов для главных контактов	2
рабочий ток	
<ul style="list-style-type: none"> ● при AC-1 до 690 В <ul style="list-style-type: none"> — при окружающей температуре 40 °C расчетное значение — при окружающей температуре 60 °C расчетное значение ● при AC-2 при AC-3 при 400 В <ul style="list-style-type: none"> — на каждый замыкающий контакт расчетное значение — на каждый размыкающий контакт расчетное значение 	<p>18 A</p> <p>16 A</p> <p>9 A</p> <p>9 A</p>
мин. сечение в главной цепи при макс. расчетном значении AC-1	2,5 mm ²
рабочий ток	
<ul style="list-style-type: none"> ● при 1 токопроводящей дорожке при DC-1 <ul style="list-style-type: none"> — при 24 В расчетное значение — при 110 В расчетное значение — при 220 В расчетное значение — при 440 В расчетное значение ● при 2 токопроводящих дорожках в ряд при DC-1 <ul style="list-style-type: none"> — при 24 В расчетное значение — при 110 В расчетное значение — при 220 В расчетное значение — при 440 В расчетное значение ● при 1 токопроводящей дорожке при DC-3 при DC-5 <ul style="list-style-type: none"> — при 24 В на каждый размыкающий контакт расчетное значение — при 24 В на каждый замыкающий контакт расчетное значение — при 110 В на каждый размыкающий контакт расчетное значение — при 110 В на каждый замыкающий контакт расчетное значение — при 220 В на каждый размыкающий контакт расчетное значение — при 220 В на каждый замыкающий контакт расчетное значение ● при 2 токопроводящих дорожках в ряд при DC-3 при DC-5 <ul style="list-style-type: none"> — при 24 В на каждый размыкающий контакт расчетное значение — при 24 В на каждый замыкающий контакт расчетное значение — при 110 В на каждый размыкающий контакт расчетное значение — при 110 В на каждый замыкающий контакт расчетное значение 	<p>16 A</p> <p>2,1 A</p> <p>0,8 A</p> <p>0,6 A</p> <p>16 A</p> <p>12 A</p> <p>1,6 A</p> <p>0,8 A</p> <p>16 A</p> <p>16 A</p> <p>0,075 A</p> <p>0,15 A</p> <p>0,375 A</p> <p>0,75 A</p> <p>16 A</p> <p>16 A</p> <p>0,175 A</p> <p>0,35 A</p>
рабочая мощность при AC-2 при AC-3	
<ul style="list-style-type: none"> ● при 230 В на каждый размыкающий контакт расчетное значение ● при 230 В на каждый замыкающий контакт расчетное значение ● при 400 В на каждый размыкающий контакт расчетное значение ● при 400 В на каждый замыкающий контакт расчетное значение 	<p>2,2 kW</p> <p>2,2 kW</p> <p>4 kW</p> <p>4 kW</p>
кратковременно выдерживаемый ток в холодном рабочем состоянии до 40 °C	
<ul style="list-style-type: none"> ● длительностью не более 1 с с коммутацией при нулевом токе макс. ● длительностью не более 5 с с коммутацией при 	<p>110 A; Использовать мин. площадь сечения согл. расчетному значению AC-1</p> <p>110 A; Использовать мин. площадь сечения согл. расчетному</p>

нулевым токе макс.

- длительностью не более 10 с с коммутацией при нулевом токе макс.
- длительностью не более 30 с с коммутацией при нулевом токе макс.
- длительностью не более 60 с с коммутацией при нулевом токе макс.

мощность потерь \[Вт] при AC-3 при 400 В при расчетном значении рабочего тока на каждый проводник

частота включений на холостом ходу

- при переменном токе
- при постоянном токе

частота коммутации

- при AC-1 макс.

значению AC-1

86 A; Использовать мин. площадь сечения согл. расчетному значению AC-1

66 A; Использовать мин. площадь сечения согл. расчетному значению AC-1

54 A; Использовать мин. площадь сечения согл. расчетному значению AC-1

0,7 W

10 000 1/h

10 000 1/h

1 000 1/h

Цепь тока управления/ управление

тип напряжения оперативного напряжения питания оперативное напряжение питания при постоянном токе

Постоянный ток

- расчетное значение

110 V

коэффициент рабочего диапазона, напряжение оперативного питания, расчетное значение электромагнитной катушки при постоянном токе

- исходное значение
- конечное значение

0,8

1,1

начальная пусковая мощность электромагнитной катушки при постоянном токе

4 W

мощность удержания электромагнитной катушки при постоянном токе

4 W

задержка замыкания

- при постоянном токе

30 ... 100 ms

задержка размыкания

- при постоянном токе

7 ... 13 ms

длительность электрической дуги

10 ... 15 ms

остаточный ток электронных устройств при управлении посредством сигнала <0>

- при постоянном токе при 24 В макс. допустимо

0,01 A

Вспомогательный контур

число размыкающих контактов для вспомогательных контактов с мгновенным срабатыванием

0

число замыкающих контактов для вспомогательных контактов с мгновенным срабатыванием

0

рабочий ток при AC-12 макс.

10 A

рабочий ток при AC-15

- при 230 В расчетное значение
- при 400 В расчетное значение

10 A

3 A

рабочий ток при DC-12

- при 48 В расчетное значение
- при 60 В расчетное значение
- при 110 В расчетное значение
- при 125 В расчетное значение
- при 220 В расчетное значение
- при 600 В расчетное значение

6 A

6 A

3 A

2 A

1 A

0,15 A

рабочий ток при DC-13

- при 24 В расчетное значение
- при 48 В расчетное значение
- при 60 В расчетное значение
- при 110 В расчетное значение
- при 220 В расчетное значение
- при 600 В расчетное значение

10 A

2 A

2 A

1 A

0,3 A

0,1 A

надежность контакта вспомогательных контактов

одно неправильное включение на 100 млн. (17 В, 1 mA)

Номинальная нагрузка UL/CSA

отдаваемая механическая мощность \[л. с.]

- для 1-фазного двигателя трехфазного тока при 230 В расчетное значение
- для 3-фазного электродвигателя при 460/480 В

1 hp

5 hp

расчетное значение нагрузочная способность контакта вспомогательных контактов согласно UL	A600 / Q600
защита от коротких замыканий	
исполнение плавкой вставки предохранителя <ul style="list-style-type: none"> • для защиты от коротких замыканий главной цепи <ul style="list-style-type: none"> — при типе координации 1 требуется — при типе координации 2 требуется • для защиты вспомогательного выключателя от короткого замыкания требуется 	gG: 35 A (690 V, 100 kA) gG: 20A (690V, 100kA) предохранитель gG: 10 A
Монтаж/ крепление/ размеры	
монтажное положение	вращается при вертикальной зоне монтажа на +/-180°, а также откидывается вперед и назад на +/- 22,5°
вид креплений <ul style="list-style-type: none"> • последовательный монтаж 	винтовое и защёлкивающееся крепление на стандартной монтажной шине 35 мм согласно DIN EN 50022
высота	Да 57,5 mm
ширина	45 mm
глубина	73 mm
необходимое расстояние <ul style="list-style-type: none"> • при последовательном монтаже <ul style="list-style-type: none"> — вперед 0 mm — назад 0 mm — вверх 0 mm — вниз 0 mm — вбок 0 mm • до заземленных компонентов <ul style="list-style-type: none"> — вперед 0 mm — назад 0 mm — вверх 0 mm — вбок 6 mm — вниз 0 mm • до компонентов, находящихся под напряжением <ul style="list-style-type: none"> — вперед 0 mm — назад 0 mm — вверх 0 mm — вниз 0 mm — вбок 6 mm 	
Подсоединения/ клеммы	
исполнение разъема питания <ul style="list-style-type: none"> • для главной цепи • для цепи вспомогательного и оперативного тока • на контакторе для вспомогательных контактов • электромагнитной катушки 	винтовой зажим винтовой зажим Винтовое присоединение Винтовое присоединение
вид подключаемых сечений проводов для главных контактов <ul style="list-style-type: none"> • однопроводной • однопроводной или многопроводной • тонкожильный с заделкой концов кабеля 	2x (0,5 ... 1,5 мм ²), 2x (0,75 ... 2,5 мм ²), 2x 4 мм ² 2x (0,5 ... 1,5 мм ²), 2x (0,75 ... 2,5 мм ²), 2x 4 мм ² 2x (0,5 ... 1,5 мм ²), 2x (0,75 ... 2,5 мм ²)
вид подключаемых сечений проводов <ul style="list-style-type: none"> • для вспомогательных контактов <ul style="list-style-type: none"> — однопроводной — однопроводной или многопроводной — тонкожильный с заделкой концов кабеля • для проводов американского калибра (AWG) для вспомогательных контактов 	2x (0,5 ... 1,5 мм ²), 2x (0,75 ... 2,5 мм ²), 2x 4 мм ² 2x (0,5 ... 1,5 мм ²), 2x (0,75 ... 2,5 мм ²), 2x 4 мм ² 2x (0,5 ... 1,5 мм ²), 2x (0,75 ... 2,5 мм ²) 2x (20 ... 16), 2x (18 ... 14), 2x 12
номер американского калибра проводов (AWG) как кодируемое поперечное сечение подключаемого провода для главных контактов	20 ... 12
Безопасность	
функция изделия <ul style="list-style-type: none"> • принудительно коммутируемый размыкающий контакт согласно МЭК 60947-4-1 • принудительная коммутация согласно МЭК 60947-5-1 	Да; с 3RH29 Нет

значение T1 для интервала между контрольными испытаниями или сроком службы согласно МЭК 61508
 степень защиты IP с лицевой стороны согласно МЭК 60529
 защита от прикосновения с лицевой стороны согласно МЭК 60529

20 a
 IP20
 с защитой от вертикального прикосновения пальцем спереди

Сертификаты/ допуски к эксплуатации

General Product Approval	EMC
--------------------------	-----



[Confirmation](#)



Functional Safety/Safety of Machinery	Declaration of Conformity	Test Certificates	Marine / Shipping
---------------------------------------	---------------------------	-------------------	-------------------

[Type Examination Certificate](#)



EG-Konf.

[Special Test Certificate](#)

[Type Test Certificates/Test Report](#)



ABS

Marine / Shipping



other	Railway	Dangerous Good
-------	---------	----------------

[Confirmation](#)



VDE

[Vibration and Shock](#)

[Transport Information](#)

Дополнительная информация

Информация об упаковке

[Информация об упаковке](#)

Information- and Downloadcenter (каталоги, брошюры,...)

<https://www.siemens.com/ic10>

Industry Mall (Каталог и система обработки заказов)

<https://mall.industry.siemens.com/mall/ru/ru/Catalog/product?mlfb=3RT2516-1BF40>

Онлайн-генератор Cax

<http://support.automation.siemens.com/WW/CAXorder/default.aspx?lang=en&mlfb=3RT2516-1BF40>

Service&Support (руководства, инструкции по эксплуатации, сертификаты, указания, FAQ,...)

<https://support.industry.siemens.com/cs/ww/en/ps/3RT2516-1BF40>

Банк изображений (фотографии продуктов, двухмерные размерные чертежи, трехмерные модели, схемы приборов, макросы EPLAN, ...)

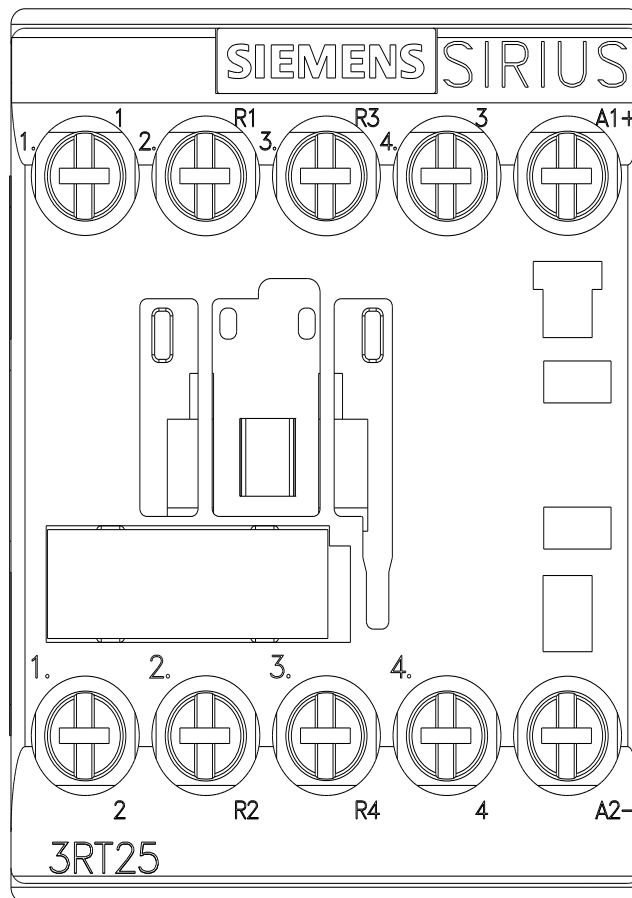
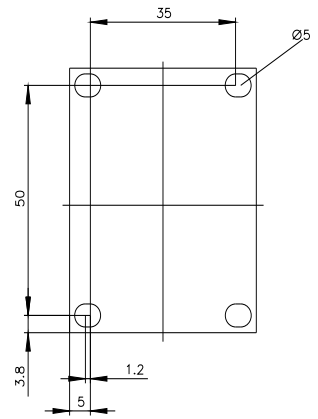
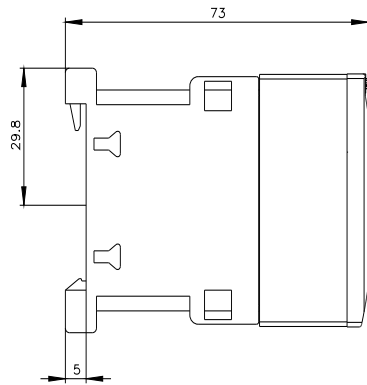
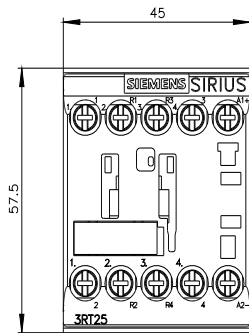
http://www.automation.siemens.com/bilddb/cax_de.aspx?mlfb=3RT2516-1BF40&lang=en

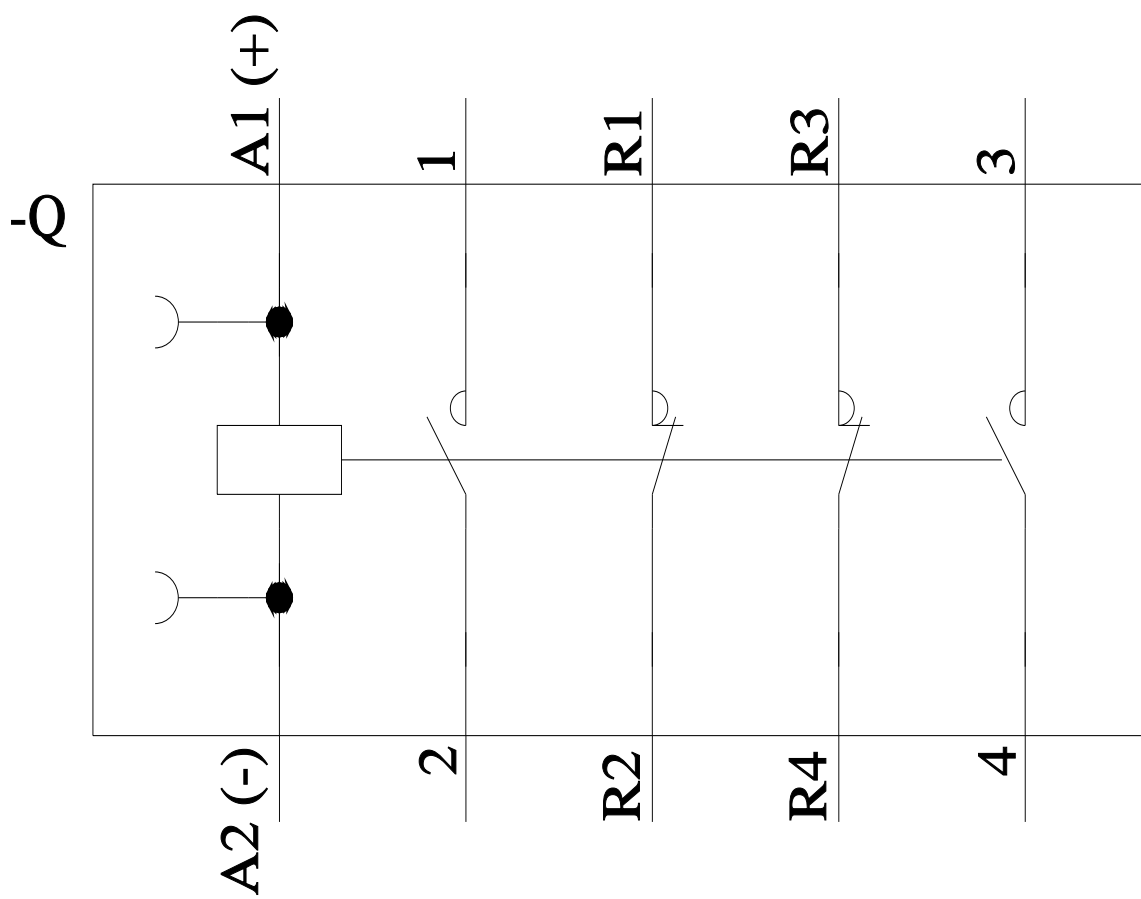
Характеристика: зависимая характеристика защиты, I²t, ток обрыва

<https://support.industry.siemens.com/cs/ww/en/ps/3RT2516-1BF40/char>

Другие характеристики (например: срок службы электропроводки, частота включений)

<http://www.automation.siemens.com/bilddb/index.aspx?view=Search&mlfb=3RT2516-1BF40&objecttype=14&gridview=view1>





последнее изменение:

01.09.2022