



Позиционный выключатель Пластмасса, 31 мм согласно DIN EN 50047 повышенная защита от коррозии с розеткой прибора M12, 4-полюсн. 1 NO/1 HЗ, контакты мгновенного действия Роликовый толкатель, пластмассовый ролик 10 мм работоспособность при -40 °C Испытание на ударе- и вибропрочность согласно EN 61373, категория 1B

торговая марка изделия
 наименование изделия
 наименование типа изделия
 заводской номер изделия

- приводной головки позиционного выключателя, входящей в комплект поставки
- коммутационных контактов, входящих в комплект поставки

пригодность к использованию защитный выключатель

SIRIUS
 Механические позиционные выключатели
 3SE5

[3SE5000-0AD03](#)
[3SE5000-0CA00](#)

Да

Общие технические данные

функция изделия принудительное открытие	Да
напряжение развязки расчетное значение	250 V
степень загрязнения	класс 3
выдерживаемое импульсное напряжение расчетное значение	3 kV
степень защиты IP	IP65
ударопрочность	
<ul style="list-style-type: none"> • согласно МЭК 60068-2-27 • для применения на железнодорожном транспорте согласно DIN EN 61373 	30g / 11 мс категория 1, класс B
вибропрочность	
<ul style="list-style-type: none"> • согласно МЭК 60068-2-6 • для применения на железнодорожном транспорте согласно DIN EN 61373 	0,35 мм / 5г категория 1, класс B
механический срок службы (коммутационных циклов) типичный	15 000 000
коммутационная износостойкость при AC-15 при 230 В типичный	100 000
число электрических коммутационных циклов в час с контактором 3RH11, 3RT1016, 3RT1017, 3RT1024, 3RT1025, 3RT1026	6 000
тепловой ток	4 A
материал корпуса головки выключателя	пластмасса
справочный идентификатор согласно МЭК 81346-2:2009	B
ток длительной нагрузки линейного защитного автомата с характеристикой C	1 A; для тока короткого замыкания меньше 400 A
ток длительной нагрузки плавкой вставки безынерционного предохранителя DIAZED	4 A; для тока короткого замыкания меньше 400 A
ток длительной нагрузки плавкой вставки предохранителя DIAZED gG	4 A
принцип действия	механический
воспроизводимость	0,05 mm
Директива RoHS (дата)	07/01/2006

мин. усилие срабатывания в направлении срабатывания	20 N
длина датчика	100 mm
ширина датчика	31 mm

Условия окружающей среды

окружающая температура	-40 ... +85 °C
<ul style="list-style-type: none"> • при эксплуатации • при хранении 	-40 ... +90 °C
категория взрывозащиты для пыли	нет
исполнение коммутационного контакта	механический
рабочая частота расчетное значение	50 ... 60 Hz
число размыкающих контактов для вспомогательных контактов	1
число замыкающих контактов для вспомогательных контактов	1
рабочий ток при AC-15	
<ul style="list-style-type: none"> • при 24 В расчетное значение • при 125 В расчетное значение • при 240 В расчетное значение 	4 A 4 A 4 A
рабочий ток при DC-13	
<ul style="list-style-type: none"> • при 24 В расчетное значение • при 125 В расчетное значение • при 250 В расчетное значение 	3 A 0,55 A 0,27 A

Корпус

конструкция корпуса	параллелепипед, узкий
материал корпуса	пластмасса
покрытие корпуса	прочие
исполнение корпуса согласно норме	Да

Головка привода

конструкция исполнительного механизма	Роликовый толкатель с пластиковым роликом
стандартное обозначение головки выключателя	EN 50047, модификация С
форма головки выключателя	ролик
исполнение функции коммутации	принудительный размыкатель
принцип коммутации	элементы мгновенного выключателя
число коммутационных контактов противоаварийный	1
исполнение кабельного ввода	M12-штекер
исполнение штекерного разъема	штекер M12, 4-полюсный: штырек 1= клемма21, штырек 2=22, штырек 3=13, штырек 4=14

Монтаж/ крепление/ размеры

монтажное положение	любой
вид креплений	винтовое крепление

Подсоединения/ клеммы

исполнение разъема питания	штекер M12, нерегулируемый
исполнение интерфейса для противоаварийной связи	нет

Связь/ протокол

исполнение интерфейса	нет
-----------------------	-----

Сертификаты/ допуски к эксплуатации

General Product Approval



[Confirmation](#)



Functional Safety/Safety of Machinery	Declaration of Conformity	Test Certificates	other
---------------------------------------	---------------------------	-------------------	-------

Дополнительная информация

Информация об упаковке

[Информация об упаковке](#)

Information- and Downloadcenter (каталоги, брошюры,...)

<https://www.siemens.com/ic10>

Industry Mall (Каталог и система обработки заказов)

<https://mall.industry.siemens.com/mall/ru/ru/Catalog/product?mlfb=3SE5234-0CD03-1AJ1>

Онлайн-генератор Сак

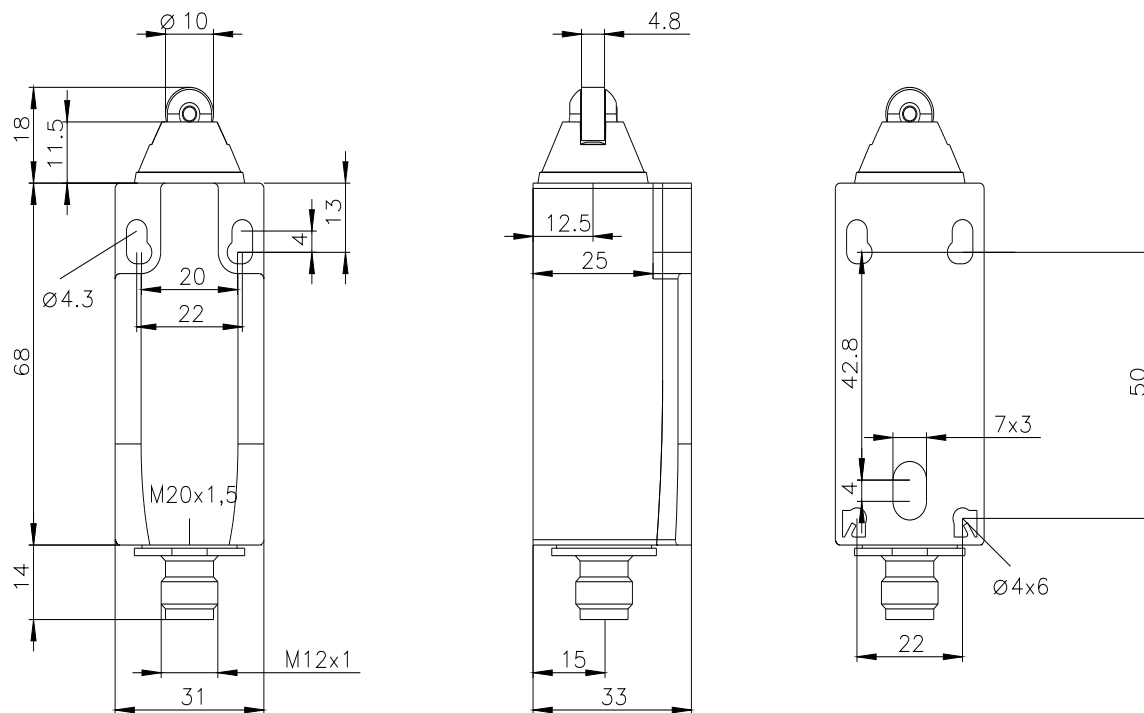
<http://support.automation.siemens.com/WW/CAxorder/default.aspx?lang=en&mlfb=3SE5234-0CD03-1AJ1>

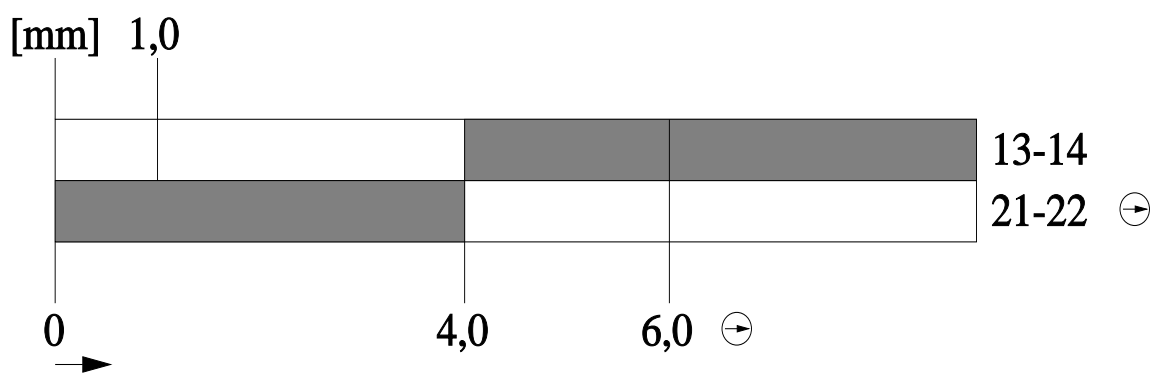
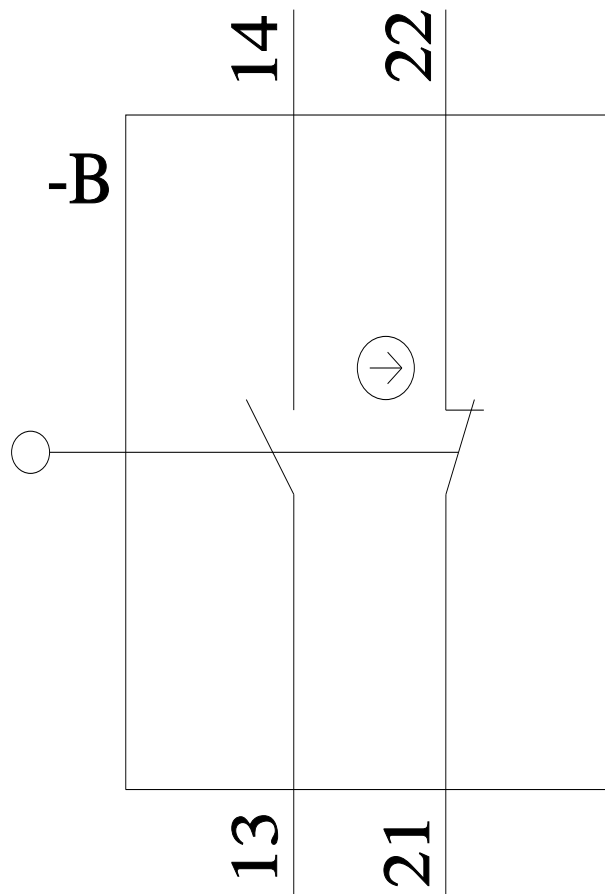
Service&Support (руководства, инструкции по эксплуатации, сертификаты, указания, FAQ,...)

<https://support.industry.siemens.com/cs/ww/en/ps/3SE5234-0CD03-1AJ1>

Банк изображений (фотографии продуктов, двухмерные размерные чертежи, трехмерные модели, схемы приборов, макросы EPLAN, ...)

http://www.automation.siemens.com/bilddb/cax_de.aspx?mlfb=3SE5234-0CD03-1AJ1&lang=en





последнее изменение:

23.03.2022