



Устройство плавного пуска SIRIUS S0 25 A, 15 кВт/500 В, 40 °С 400–600 В AC, 110–230 В AC/DC, пружинные клеммы

## Общие технические данные

торговая марка изделия		SIRIUS
комплектация изделия		
<ul style="list-style-type: none"> <li>встроенная контактная система шунтирования</li> <li>тиристоры</li> </ul>		Да Да
функция изделия		
<ul style="list-style-type: none"> <li>функция собственной защиты устройства</li> <li>защита двигателя от перегрузки</li> <li>анализ термисторной защиты двигателя</li> <li>внешний сброс</li> <li>регулируемый ограничитель тока</li> <li>схема соединения соединения звездой с внутренним треугольником</li> </ul>		Да Да Нет Да Да Нет
компонент изделия выход для тормоза двигателя		Нет
напряжение развязки расчетное значение	V	600
степень загрязнения		3, согласно IEC 60947-4-2
справочный идентификатор согласно DIN EN 61346-2		Q
справочный идентификатор согласно DIN 40719 с дополнением согласно МЭК 204-2 согласно МЭК 750		G

## Силовая электроника

наименование изделия		Устройство плавного пуска
рабочий ток		
<ul style="list-style-type: none"> <li>при 40 °С расчетное значение</li> <li>при 50 °С расчетное значение</li> <li>при 60 °С расчетное значение</li> </ul>	A	25 23 21
отдаваемая механическая мощность для трехфазного двигателя		
<ul style="list-style-type: none"> <li>при 400 В                             <ul style="list-style-type: none"> <li>при стандартной схеме соединения при 40 °С расчетное значение</li> </ul> </li> <li>при 500 В                             <ul style="list-style-type: none"> <li>при стандартной схеме соединения при 40 °С расчетное значение</li> </ul> </li> </ul>	kW	11 15
рабочая частота расчетное значение	Hz	50 ... 60
относительный отрицательный допуск рабочей частоты	%	-10
относительный положительный допуск рабочей частоты	%	10
рабочее напряжение при стандартной схеме соединения расчетное значение	V	400 ... 600
относительный отрицательный допуск рабочего напряжения при стандартной схеме соединения	%	-15

относительный положительный допуск рабочего напряжения при стандартной схеме соединения мин. нагрузка [%]	%	10
регулируемый ток двигателя для защиты двигателя от перегрузки мин. ном. значение	A	10
длительный рабочий ток [% от I <sub>e</sub> ] при 40 °C	%	115
мощность потерь [Вт] при рабочем токе при 40 °C при эксплуатации типичный	W	8

#### Цепь тока управления/ управление

тип напряжения оперативного напряжения питания		AC/DC
частота оперативного напряжения питания 1 расчетное значение	Hz	50
частота оперативного напряжения питания 2 расчетное значение	Hz	60
относительный отрицательный допуск частоты оперативного напряжения питания	%	-10
относительный положительный допуск частоты оперативного напряжения питания	%	10
оперативное напряжение питания 1 при переменном токе при 50 Гц	V	110 ... 230
оперативное напряжение питания 1 при переменном токе при 60 Гц	V	110 ... 230
относительный отрицательный допуск оперативного напряжения питания при переменном токе при 50 Гц	%	-15
относительный положительный допуск оперативного напряжения питания при переменном токе при 50 Гц	%	10
относительный отрицательный допуск оперативного напряжения питания при переменном токе при 60 Гц	%	-15
относительный положительный допуск оперативного напряжения питания при переменном токе при 60 Гц	%	10
оперативное напряжение питания 1 при постоянном токе	V	110 ... 230
относительный отрицательный допуск оперативного напряжения питания при постоянном токе	%	-15
относительный положительный допуск оперативного напряжения питания при постоянном токе	%	10
исполнение индикатора для сигнала ошибки		красный

#### Данные по механике

типоразмер блока управления двигателем		S0
ширина	mm	45
высота	mm	150
глубина	mm	155
вид креплений		Винтовое и защёлкивающееся крепление
монтажное положение		с дополнительным вентилятором: при вертикальной монтажной поверхности +/-90° поворотный, при вертикальной монтажной поверхности +/- 22,5° откидываемый вперед и назад без дополнительного вентилятора: при вертикальной монтажной поверхности +/-10° поворотный, при вертикальной монтажной поверхности +/- 10° откидываемый вперед и назад
необходимое расстояние при последовательном монтаже		
• вверх	mm	60
• вбок	mm	15
• вниз	mm	40
длина кабеля макс.	m	300
число полюсов для главной цепи		3

#### Подсоединения/ клеммы

исполнение разъема питания		
• для главной цепи		пружинный зажим
• для цепи вспомогательного и оперативного тока		пружинный зажим
число размыкающих контактов для вспомогательных контактов		0

число замыкающих контактов для вспомогательных контактов		2
число переключающих контактов для вспомогательных контактов		1
вид подключаемых сечений проводов для главных контактов для рамной клеммы при использовании переднего клеммного соединения <ul style="list-style-type: none"> <li>• однопроводной</li> <li>• тонкожильный с заделкой концов кабеля</li> </ul>		2x (1 ... 2,5 мм <sup>2</sup> ), 2x (2,5 ... 6 мм <sup>2</sup> ), макс. 1x 10 мм <sup>2</sup> 2x (1 ... 2,5 мм <sup>2</sup> ), 2x (2,5 ... 6 мм <sup>2</sup> )
вид подключаемых сечений проводов для проводов американского калибра (AWG) для главных контактов для рамной клеммы <ul style="list-style-type: none"> <li>• при использовании переднего клеммного соединения</li> </ul>		1x 8, 2x (16 ... 10)
вид подключаемых сечений проводов для главных контактов <ul style="list-style-type: none"> <li>• однопроводной</li> <li>• тонкожильный с заделкой концов кабеля</li> </ul>		1 ... 10 мм <sup>2</sup> 1 ... 6 мм <sup>2</sup>
вид подключаемых сечений проводов для вспомогательных контактов <ul style="list-style-type: none"> <li>• однопроводной</li> <li>• тонкожильный с заделкой концов кабеля</li> </ul>		2x (0,25 ... 2,5 мм <sup>2</sup> ) 2x (0,25 ... 1,5 мм <sup>2</sup> )
вид подключаемых сечений проводов для проводов американского калибра (AWG) <ul style="list-style-type: none"> <li>• для главных контактов</li> <li>• для вспомогательных контактов</li> </ul>		16 ... 10, 1x 8 2x (24 ... 14)

#### Условия окружающей среды

высота над уровнем моря при высоте над уровнем моря	m	5 000
экологическая категория <ul style="list-style-type: none"> <li>• при транспортировке согласно МЭК 60721</li> <li>• при хранении согласно МЭК 60721</li> <li>• при эксплуатации согласно МЭК 60721</li> </ul>		2K2, 2C1, 2S1, 2M2 (макс. высота падения 0,3 м) 1K6 (с эпизодическим выпадением конденсата), 1C2 (без соляного тумана), 1S2 (попадание песка в устройства недопустимо), 1M4 3K6 (без образования льда, без оттаивания), 3C3 (без соляного тумана), 3S2 (песок не должен попадать в устройства), 3M6
окружающая температура <ul style="list-style-type: none"> <li>• при эксплуатации</li> <li>• при хранении</li> </ul>	°C	-25 ... +60
ухудшение температуры	°C	-40 ... +80
степень защиты IP с лицевой стороны согласно МЭК 60529	°C	40
защита от прикосновения с лицевой стороны согласно МЭК 60529		IP20
		с защитой от вертикального прикосновения пальцем спереди

#### Сертификаты/ допуски к эксплуатации

General Product Approval	EMC
--------------------------	-----



[Confirmation](#)



Declaration of Conformity	Test Certificates	Marine / Shipping
---------------------------	-------------------	-------------------



[Special Test Certificate](#)

[Type Test Certificates/Test Report](#)



other	Railway
-------	---------

## Номинальная нагрузка UL/CSA

отдаваемая механическая мощность \[л. с.] для 3-фазного электродвигателя

- при 460/480 В

- при стандартной схеме соединения при 50 °C расчетное значение

hp 15

- при 575/600 В

- при стандартной схеме соединения при 50 °C расчетное значение

hp 20

нагрузочная способность контакта вспомогательных контактов согласно UL

B300 / R300

## Дополнительная информация

Simulation Tool for Soft Starters (STS)

<https://support.industry.siemens.com/cs/ww/en/view/101494917>

Информация об упаковке

[Информация об упаковке](#)

Information- and Downloadcenter (каталоги, брошюры,...)

<https://www.siemens.com/ic10>

Industry Mall (Каталог и система обработки заказов)

<https://mall.industry.siemens.com/mall/ru/ru/Catalog/product?mlfb=3RW4026-2BB15>

Онлайн-генератор Cax

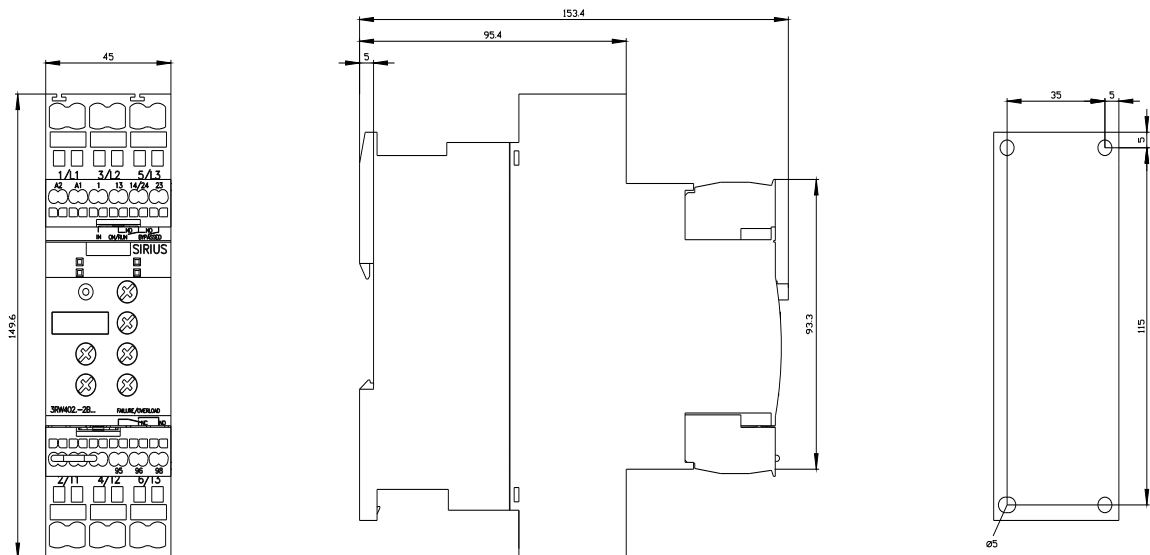
<http://support.automation.siemens.com/WW/CAxorder/default.aspx?lang=en&mlfb=3RW4026-2BB15>

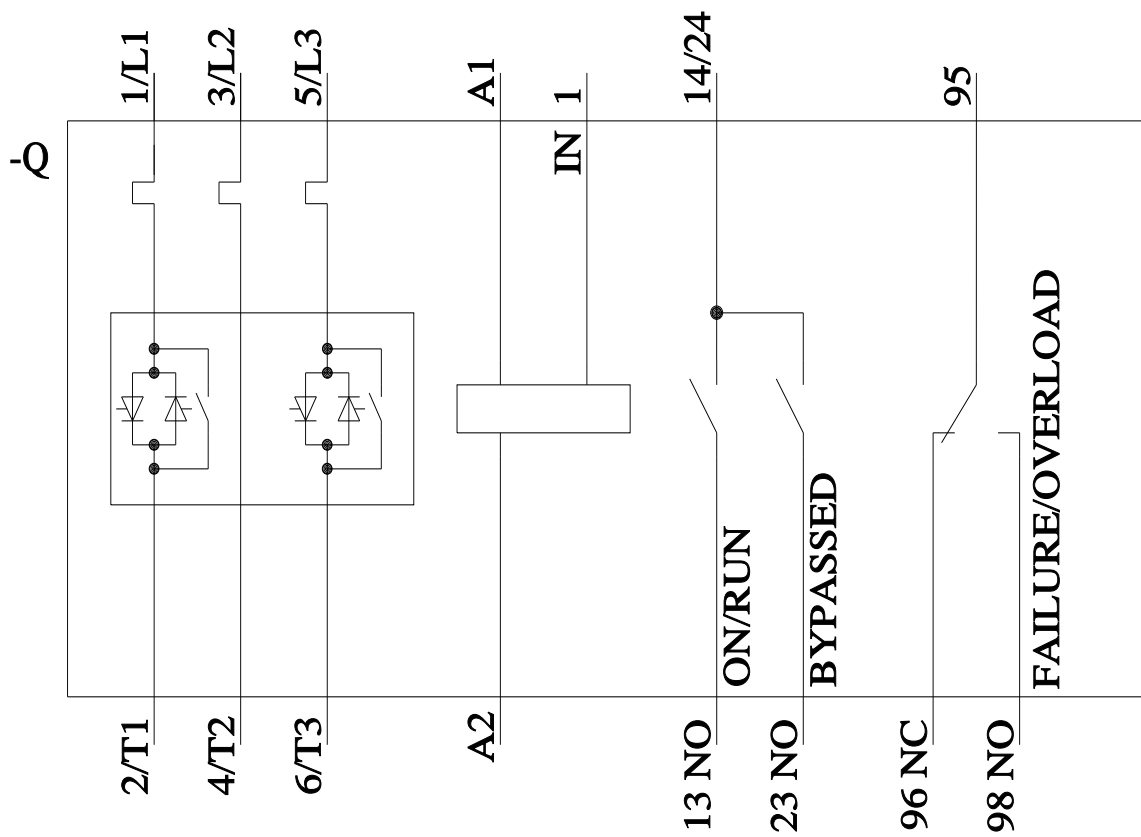
Service&Support (руководства, инструкции по эксплуатации, сертификаты, указания, FAQ,...)

<https://support.industry.siemens.com/cs/ww/en/ps/3RW4026-2BB15>

Банк изображений (фотографии продуктов, двумерные размерные чертежи, трехмерные модели, схемы приборов, макросы EPLAN, ...)

[http://www.automation.siemens.com/bilddb/cax\\_de.aspx?mlfb=3RW4026-2BB15&lang=en](http://www.automation.siemens.com/bilddb/cax_de.aspx?mlfb=3RW4026-2BB15&lang=en)





последнее изменение:

16.01.2022 ↻