



Рисунок аналогичен

Тумблер, 16 мм, кругл., пластмасса, цвет: красный, 2 положения переключателя O-I, с фиксацией, угол переключения 90 градусов

торговая марка изделия
наименование изделия
исполнение изделия
наименование типа изделия

SIRIUS
Переключатель с перекидным рычагом
Отдельное устройство круглое
3SB2

Корпус

число блоков управления

1

Орган управления

конструкция исполнительного механизма
принцип действия исполнительного механизма
дополнение изделия опциональный источник света
цвет исполнительного механизма
материал исполнительного механизма
наружный диаметр исполнительного механизма
вид разблокирования
число коммутационных положений
угол коммутации
• вправо

Ручка
с фиксацией
Нет
красный
пластмасса
19 mm
деблокировка вращением
2
90°

Переднее кольцо

компонент изделия лицевое кольцо
исполнение лицевого кольца
материал лицевого кольца
цвет лицевого кольца

Да
стандартный
пластмасса
черный

Фиксатор

материал держателя

Пластмасса

Общие технические данные

функция изделия
• функция аварийного отключения
• функция аварийного останова
степень защиты IP
вибропрочность согласно МЭК 60068-2-6
частота коммутации макс.
механический срок службы (коммутационных циклов) типичный
справочный идентификатор согласно МЭК 81346-2:2009
Директива RoHS (дата)

Нет
Нет
IP65
20 ... 200 Hz: 5g
1 000 1/h
300 000
S
07/01/2006

Подсоединения/ клеммы

начальный пусковой крутящий момент болтов в держателе

0,4 N·m

Условия окружающей среды

окружающая температура

- при эксплуатации
- при хранении

-25 ... +70 °C

-40 ... +80 °C

экологическая категория при эксплуатации согласно МЭК 60721

3K6

Монтаж/ крепление/ размеры

вид креплений	крепление лицевой панели
форма монтажного отверстия	круглый
монтажный диаметр	16 mm
монтажная высота	17 mm
монтажная ширина	19 mm
монтажная глубина	50 mm

Сертификаты/ допуски к эксплуатации

General Product Approval

Declaration of Conformity

Test Certificates


[Type Test Certificates/Test Report](#)

Test Certificates

other

[Special Test Certificate](#)
[Miscellaneous](#)
[Confirmation](#)
Дополнительная информация**Информация об упаковке**
[Информация об упаковке](#)

Information- and Downloadcenter (каталоги, брошюры,...)

<https://www.siemens.com/ic10>

Industry Mall (Каталог и система обработки заказов)

<https://mall.industry.siemens.com/mall/ru/ru/Catalog/product?mlfb=3SB2000-2HC01>

Онлайн-генератор Cax

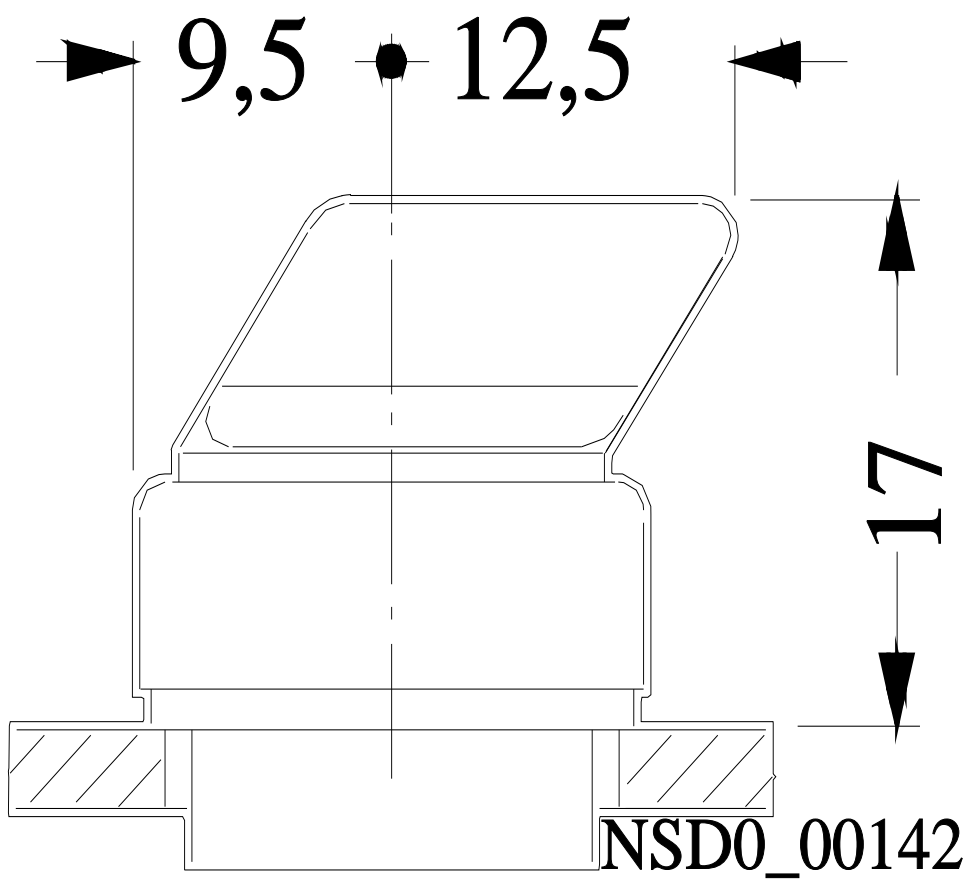
<http://support.automation.siemens.com/WW/CAXorder/default.aspx?lang=en&mlfb=3SB2000-2HC01>

Service&Support (руководства, инструкции по эксплуатации, сертификаты, указания, FAQ,...)

<https://support.industry.siemens.com/cs/ww/en/ps/3SB2000-2HC01>

Банк изображений (фотографии продуктов, двухмерные размерные чертежи, трехмерные модели, схемы приборов, макросы EPLAN, ...)

http://www.automation.siemens.com/bilddb/cax_de.aspx?mlfb=3SB2000-2HC01&lang=en



последнее изменение:

26.01.2022 [↗](#)