



Базовый выключатель для позиционного выключателя 3SE51
 Металлический корпус 40 мм согласно DIN EN 50041 1 HO/1 H3,
 контакт мгновенного действия со штекером M12, 5-полюсн., фиксир. с
 2 светодиодами, цвет: желтый/зеленый, 24 В DC 4 А, без приводной
 головки Расположение штырьковых выводов: контакт 1 = 21 + 13
 Перемычка + зеленый светодиод контакт 2 = 22, контакт 3 = масса
 светодиода контакт 4 = 14 + желтый светодиод, контакт 5 = PE

торговая марка изделия
 наименование изделия
 наименование типа изделия
 заводской номер изделия

- коммутационных контактов, входящих в комплект поставки

пригодность к использованию защитный выключатель

SIRIUS
 Механические защитные выключатели
 3SE5
[3SE5000-0CA00](#)
 Да

Общие технические данные

функция изделия принудительное открытие	Да
напряжение развязки расчетное значение	125 V
степень загрязнения	класс 3
выдерживаемое импульсное напряжение расчетное значение	0,8 kV
степень защиты IP	IP66/IP67
ударопрочность	30g / 11 мс
• согласно МЭК 60068-2-27	
вибропрочность согласно МЭК 60068-2-6	0,35 мм / 5г
механический срок службы (коммутационных циклов) типичный	15 000 000
коммутационная износостойкость с контактором 3RH11, 3RT1016, 3RT1017, 3RT1024, 3RT1025, 3RT1026 типичный	10 000 000
число электрических коммутационных циклов в час с контактором 3RH11, 3RT1016, 3RT1017, 3RT1024, 3RT1025, 3RT1026	6 000
тепловой ток	4 А
справочный идентификатор согласно МЭК 81346-2:2009	B
ток длительной нагрузки линейного защитного автомата с характеристикой C	1 А; для тока короткого замыкания меньше 400 А
ток длительной нагрузки плавкой вставки безынерционного предохранителя DIAZED	4 А; для тока короткого замыкания меньше 400 А
ток длительной нагрузки плавкой вставки предохранителя DIAZED gG	4 А
принцип действия	механический
воспроизводимость	0,05 mm
Директива RoHS (дата)	07/01/2006
мин. усилие срабатывания в направлении срабатывания	20 N
длина датчика	130,5 mm
ширина датчика	40 mm

Условия окружающей среды

окружающая температура	
• при эксплуатации	-25 ... +60 °C

<ul style="list-style-type: none"> при хранении 	-40 ... +90 °C
категория взрывозащиты для пыли	нет
исполнение коммутационного контакта	механический
число размыкающих контактов для вспомогательных контактов	1
число замыкающих контактов для вспомогательных контактов	1
рабочий ток при DC-13	
<ul style="list-style-type: none"> при 24 В расчетное значение 	3 А

Корпус

конструкция корпуса	параллелепипед, узкий
материал корпуса	металл
покрытие корпуса	катафорезная окраска
исполнение корпуса согласно норме	Да

Головка привода

конструкция исполнительного механизма	прочее, без, одинарный переключатель со светодиодом и штекером
исполнение функции коммутации	принудительный размыкающий контакт с соответствующей приводной головкой с принудительным размыканием
принцип коммутации	элементы мгновенного выключателя
число коммутационных контактов противоаварийный	1
исполнение кабельного ввода	M12-штекер
исполнение штекерного разъема	штекер M12, 5-полюсный: штырёк 1 = клемма 21/13/светодиод зеленый, штырёк 2 = 22, штырёк 3 = масса светодиода, штырёк 4 = 14/светодиод желтый, штырёк 5 = светодиод

Монтаж/ крепление/ размеры

монтажное положение	любой
вид креплений	винтовое крепление

Подсоединения/ клеммы

исполнение разъема питания	штекер M12, нерегулируемый
----------------------------	----------------------------

Напряжение питания

тип напряжения питания опционального светодиодного индикатора	Постоянный ток
напряжение питания	
<ul style="list-style-type: none"> светодиода 	24 V
исполнение интерфейса для противоаварийной связи	нет

Связь/ протокол

исполнение интерфейса	нет
-----------------------	-----

Сертификаты/ допуски к эксплуатации

General Product Approval



[Confirmation](#)



Functional Safety/Safety of Machinery	Declaration of Conformity	Test Certificates	other
---------------------------------------	---------------------------	-------------------	-------

[Type Examination Certificate](#)



[Type Test Certificates/Test Report](#)

[Confirmation](#)

Дополнительная информация

Информация об упаковке

[Информация об упаковке](#)

Information- and Downloadcenter (каталоги, брошюры,...)

<https://www.siemens.com/ic10>

Industry Mall (Каталог и система обработки заказов)

<https://mall.industry.siemens.com/mall/ru/ru/Catalog/product?mifb=3SE5114-1CA00-1AF5>

Онлайн-генератор Сак

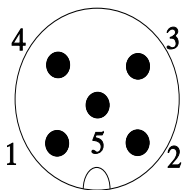
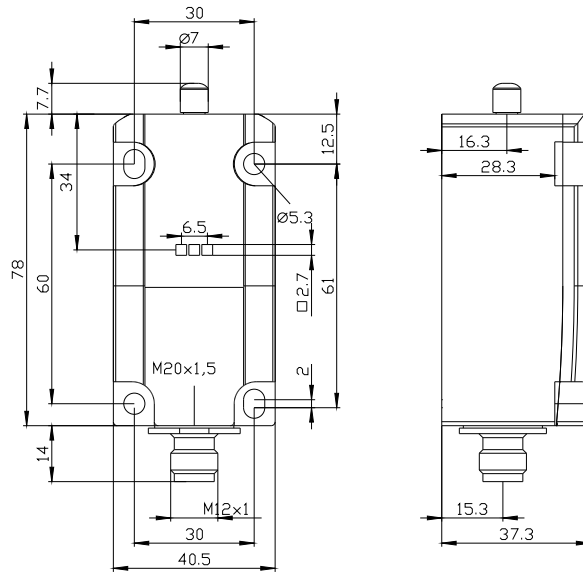
<http://support.automation.siemens.com/WW/CAXorder/default.aspx?lang=en&mlfb=3SE5114-1CA00-1AF5>

Service&Support (руководства, инструкции по эксплуатации, сертификаты, указания, FAQ,...)

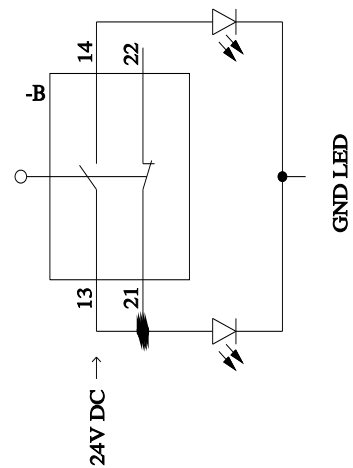
<https://support.industry.siemens.com/cs/ww/en/ps/3SE5114-1CA00-1AF5>

Банк изображений (фотографии продуктов, двухмерные размерные чертежи, трехмерные модели, схемы приборов, макросы EPLAN, ...)

http://www.automation.siemens.com/bilddb/cax_de.aspx?mlfb=3SE5114-1CA00-1AF5&lang=en



1	BN = Brown	→	21
2	WH = White	→	22
3	BU = Blue	→	GND LED
4	BK = Black	→	14+LED-Yellow
5	GN/YE = Green/Yellow	→	⊕
-	-	→	Bridge 13-21
-	-	→	13+LED-Green



последнее изменение:

23.03.2022