



Тросовый выключатель металлический корпус, 2 x M20 x 1,5; 1 НО + 1 НЗ, с фиксацией согласно EN ISO 13850 кнопочное разблокирование, для 20 м со светодиодной лампой 24 В DC, цвет: красный

торговая марка изделия	SIRIUS
наименование изделия	тельферный выключатель
наименование типа изделия	3SE7
<b>Общие технические данные</b>	
функция изделия функция аварийного останова	Да
компонент изделия источник света	Да
напряжение развязки расчетное значение	400 V
степень загрязнения	класс 3
выдерживаемое импульсное напряжение расчетное значение	6 kV
степень защиты IP	IP65
механический срок службы (коммутационных циклов) типичный	100 000
тепловой ток	6 A
справочный идентификатор согласно МЭК 81346-2:2009	S
ток длительной нагрузки плавкой вставки предохранителя DIAZED gG	6 A
Директива RoHS (дата)	07/01/2006
<b>Условия окружающей среды</b>	
окружающая температура при эксплуатации	-25 ... +70 °C
число размыкающих контактов для вспомогательных контактов	1
число замыкающих контактов для вспомогательных контактов	1
рабочий ток при AC-15	
• при 240 В расчетное значение	6 A
• при 400 В расчетное значение	6 A
рабочий ток при DC-13	
• при 24 В расчетное значение	3 A
• при 250 В расчетное значение	0,27 A
<b>Корпус</b>	
материал корпуса	металл
материал крышки корпуса	пластмасса
компонент изделия устройство аварийного останова	Нет
цвет	
• корпуса	черный
• верхней части корпуса	серый
покрытие корпуса	лакированный
<b>Индикация</b>	
функция изделия индикация состояния	Да
<b>Осветительное средство</b>	

цвет источника света	красный
принцип коммутации	Ступенчатая функция
материал контакта	Серебро
число коммутационных контактов противоаварийный	1
исполнение кабельного ввода	2x M20 x 1,5

#### Монтаж/ крепление/ размеры

вид креплений	винтовое крепление
высота	171 mm
ширина	52 mm
глубина	74 mm

#### Подсоединения/ клеммы

исполнение разъема питания	винтовой зажим
вид подключаемых сечений проводов	
<ul style="list-style-type: none"> <li>• однопроводной</li> <li>• тонкожильный с заделкой концов кабеля</li> <li>• для проводов американского калибра (AWG) однопроводной</li> <li>• для проводов американского калибра (AWG) многопроводной</li> </ul>	<ul style="list-style-type: none"> <li>2x (0,5 ... 2,5 мм<sup>2</sup>)</li> <li>2x (0,5 ... 2,5 мм<sup>2</sup>)</li> <li>2x (20 ... 14)</li> <li>2x (20 ... 14)</li> </ul>

#### Напряжение питания

тип напряжения	Постоянный ток
напряжения питания источника света	24 V
напряжения питания 1 источника света при постоянном токе расчетное значение	
относительный отрицательный допуск напряжения питания	-15 %
относительный положительный допуск напряжения питания	10 %

#### Безопасность

значение B10 при высокой приоритетности запроса согласно SN 31920	100 000
доля опасных отказов при высокой приоритетности запроса согласно SN 31920	50 %

#### Сертификаты/ допуски к эксплуатации

General Product Approval	Declaration of Conformity
--------------------------	---------------------------



[Confirmation](#)



Declaration of Conformity	Marine / Shipping	other
---------------------------	-------------------	-------



[Confirmation](#)

#### Дополнительная информация

Информация об упаковке

[Информация об упаковке](#)

Information- and Downloadcenter (каталоги, брошюры,...)

<https://www.siemens.com/ic10>

Industry Mall (Каталог и система обработки заказов)

<https://mall.industry.siemens.com/mall/ru/ru/Catalog/product?mlfb=3SE7150-1BD04>

Онлайн-генератор Сак

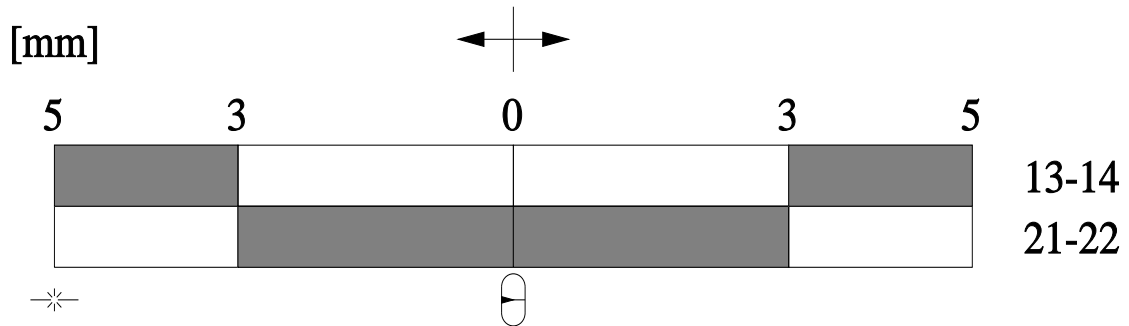
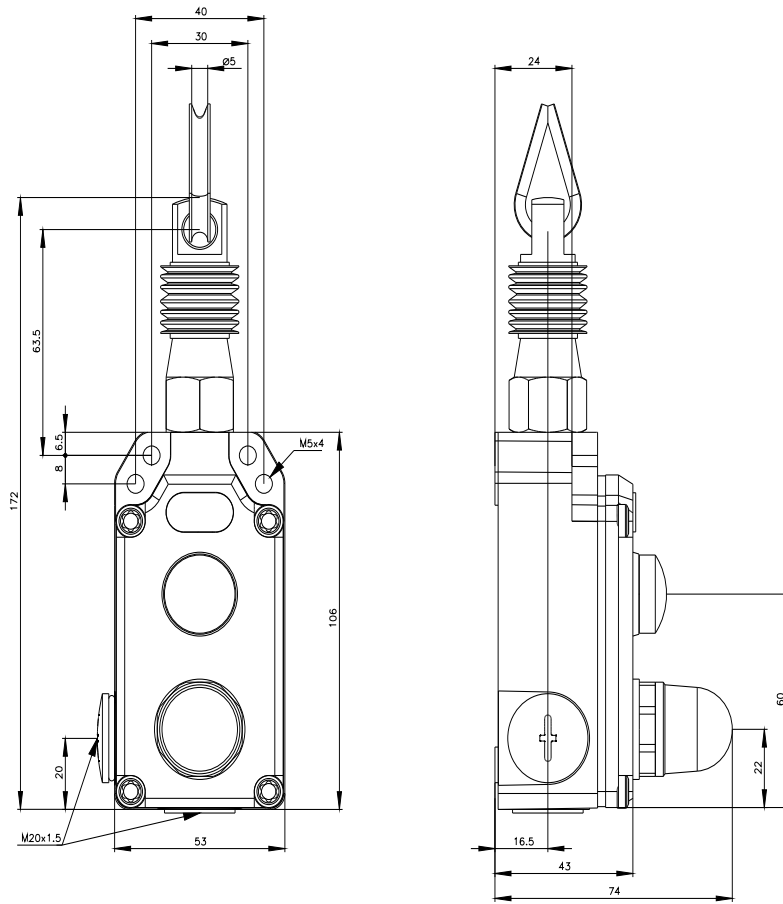
<http://support.automation.siemens.com/WW/CAXorder/default.aspx?lang=en&mlfb=3SE7150-1BD04>

Service&Support (руководства, инструкции по эксплуатации, сертификаты, указания, FAQ,...)

<https://support.industry.siemens.com/cs/ww/en/ps/3SE7150-1BD04>

Банк изображений (фотографии продуктов, двухмерные размерные чертежи, трехмерные модели, схемы приборов, макросы EPLAN, ...)

[http://www.automation.siemens.com/bilddb/cax\\_de.aspx?mlfb=3SE7150-1BD04&lang=en](http://www.automation.siemens.com/bilddb/cax_de.aspx?mlfb=3SE7150-1BD04&lang=en)



→ Betätigungsrichtung / Travel

⊕ Mittelstellung / Middle position

✱ Seilriss / Rope rip

■ Schaltglied geschlossen / Contact element closed

□ Schaltglied geöffnet / Contact element open

