



Переключатель с ключом BKS, 22 мм, кругл., пластмасса, номер замка S1, с 2 ключами, 3 положения переключателя I>O-II, нажатием на кнопку против часовой стрелки, с фиксацией по часовой стрелке, угол переключения 2 x 45°, 10:30 ч/12 ч/13:30 ч, извлечение ключа O

торговая марка изделия  
наименование изделия  
исполнение изделия  
наименование типа изделия  
линейка изделий  
заводской номер изделия ключа, входящего в комплект поставки

SIRIUS ACT  
Замок-выключатель  
Элемент управления/сигнальный элемент  
3SU1  
Пластмасса, черная, 22 мм  
[3SU1950-0FD80-0AA0](#)

## Орган управления

принцип действия исполнительного механизма	сигнал при нажатии/блокировка, 2x45° (10:30ч/12ч/13:30ч), возврат слева, блокировка справа
дополнение изделия опциональный источник света	Нет
цвет	
<ul style="list-style-type: none"> <li>исполнительного механизма</li> </ul>	серебр.
материал исполнительного механизма	металл
форма исполнительного механизма	Ключ
наружный диаметр исполнительного механизма	29,5 mm
число коммутационных положений	3
положение переключателя для извлечения ключа	O
угол коммутации	
<ul style="list-style-type: none"> <li>вправо</li> <li>влево</li> </ul>	45° 45°
марка замка	BKS
кодовое число	S1

## Переднее кольцо

компонент изделия лицевое кольцо	Да
исполнение лицевого кольца	стандартный
материал лицевого кольца	пластмасса
цвет лицевого кольца	черный

## Общие технические данные

степень защиты IP	IP66, IP67, IP69(IP69K)
<ul style="list-style-type: none"> <li>для соединительной клеммы</li> </ul>	IP20
степень защиты NEMA	1, 2, 3, 3R, 4, 4X, 12, 13
ударопрочность	
<ul style="list-style-type: none"> <li>согласно МЭК 60068-2-27</li> <li>для применения на железнодорожном транспорте согласно DIN EN 61373</li> </ul>	полуволна синусоиды 15г / 11 мсек категория 1, класс B
вибропрочность	
<ul style="list-style-type: none"> <li>согласно МЭК 60068-2-6</li> <li>для применения на железнодорожном транспорте согласно DIN EN 61373</li> </ul>	10 – 500 Гц: 5g категория 1, класс B
частота коммутации макс.	1 800 1/h
механический срок службы (коммутационных)	1 000 000

циклов) типичный справочный идентификатор согласно МЭК 81346-2:2009	S
Директива RoHS (дата)	10/01/2014

#### Условия окружающей среды

окружающая температура	-25 ... +70 °C
• при эксплуатации	-40 ... +80 °C
• при хранении	
экологическая категория при эксплуатации согласно МЭК 60721	3M6, 3S2, 3B2, 3C3, 3K6 (при относительной влажности воздуха 10 ... 95 %)

#### Монтаж/ крепление/ размеры

высота	29,5 mm
ширина	29,5 mm
форма монтажного отверстия	круглый
монтажный диаметр	22,3 mm
положительный допуск на монтажный диаметр	0,4 mm
монтажная высота	56,3 mm
монтажная ширина	29,5 mm
монтажная глубина	25,4 mm

#### Сертификаты/ допуски к эксплуатации

General Product Approval	Declaration of Conformity
--------------------------	---------------------------



[Confirmation](#)



#### Test Certificates Marine / Shipping

[Type Test Certificates/Test Report](#)

[Special Test Certificate](#)



#### Marine / Shipping other Environment



[Confirmation](#)

[Environmental Confirmations](#)

#### Дополнительная информация

Информация об упаковке

[Информация об упаковке](#)

Information- and Downloadcenter (каталоги, брошюры,...)

<https://www.siemens.com/ic10>

Industry Mall (Каталог и система обработки заказов)

<https://mall.industry.siemens.com/mall/ru/ru/Catalog/product?mlfb=3SU1000-5PP01-0AA0>

Онлайн-генератор Cax

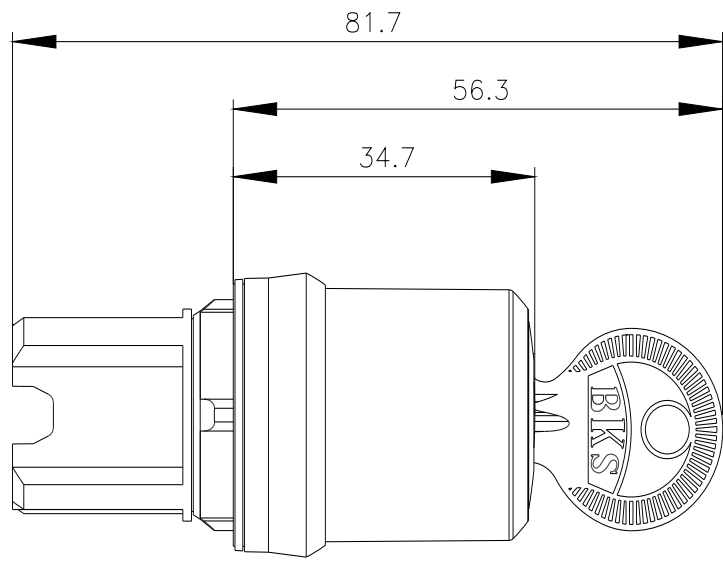
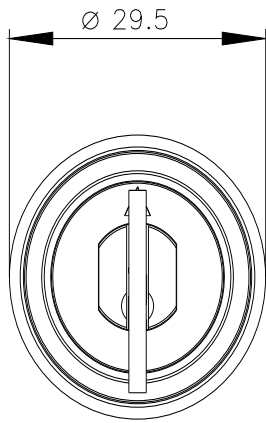
<http://support.automation.siemens.com/WW/CAXorder/default.aspx?lang=en&mlfb=3SU1000-5PP01-0AA0>

Service&Support (руководства, инструкции по эксплуатации, сертификаты, указания, FAQ,...)

<https://support.industry.siemens.com/cs/ww/en/ps/3SU1000-5PP01-0AA0>

Банк изображений (фотографии продуктов, двухмерные размерные чертежи, трехмерные модели, схемы приборов, макросы EPLAN, ...)

[http://www.automation.siemens.com/bilddb/cax\\_de.aspx?mlfb=3SU1000-5PP01-0AA0&lang=en](http://www.automation.siemens.com/bilddb/cax_de.aspx?mlfb=3SU1000-5PP01-0AA0&lang=en)



последнее изменение:

26.01.2022 