



Устройство плавного пуска SIRIUS S2 63 A, 30 кВт/400 В, 40 °С 200–480 В AC, 24 В AC/DC, пружинные клеммы с термисторной защитой электродвигателя

Общие технические данные

торговая марка изделия		SIRIUS
комплектация изделия		Да
<ul style="list-style-type: none"> встроенная контактная система шунтирования тиристоры 		Да
функция изделия		Да
<ul style="list-style-type: none"> функция собственной защиты устройства защита двигателя от перегрузки анализ термисторной защиты двигателя внешний сброс регулируемый ограничитель тока схема соединения соединения звездой с внутренним треугольником 		Да Да Да Да Да Нет
компонент изделия выход для тормоза двигателя		Нет
напряжение развязки расчетное значение	V	600
степень загрязнения		3, согласно IEC 60947-4-2
справочный идентификатор согласно DIN EN 61346-2		Q
справочный идентификатор согласно DIN 40719 с дополнением согласно МЭК 204-2 согласно МЭК 750		G

Силовая электроника

наименование изделия		Устройство плавного пуска
рабочий ток		
<ul style="list-style-type: none"> при 40 °С расчетное значение при 50 °С расчетное значение при 60 °С расчетное значение 	A	63 58 53
отдаваемая механическая мощность для трехфазного двигателя		
<ul style="list-style-type: none"> при 230 В <ul style="list-style-type: none"> при стандартной схеме соединения при 40 °С расчетное значение при 400 В <ul style="list-style-type: none"> при стандартной схеме соединения при 40 °С расчетное значение 	kW	18,5 30
отдаваемая механическая мощность \[л. с.\] для 3-фазного электродвигателя при 200/208 В при стандартной схеме соединения при 50 °С расчетное значение	hp	15
рабочая частота расчетное значение	Hz	50 ... 60
относительный отрицательный допуск рабочей частоты	%	-10
относительный положительный допуск рабочей частоты	%	10

рабочее напряжение при стандартной схеме соединения расчетное значение	V	200 ... 480
относительный отрицательный допуск рабочего напряжения при стандартной схеме соединения	%	-15
относительный положительный допуск рабочего напряжения при стандартной схеме соединения	%	10
мин. нагрузка [%]	%	20
регулируемый ток двигателя для защиты двигателя от перегрузки мин. ном. значение	A	26
длительный рабочий ток [% от I _e] при 40 °C	%	115
мощность потерь [Вт] при рабочем токе при 40 °C при эксплуатации типичный	W	12

Цепь тока управления/ управление

тип напряжения оперативного напряжения питания		AC/DC
частота оперативного напряжения питания 1 расчетное значение	Hz	50
частота оперативного напряжения питания 2 расчетное значение	Hz	60
относительный отрицательный допуск частоты оперативного напряжения питания	%	-10
относительный положительный допуск частоты оперативного напряжения питания	%	10
оперативное напряжение питания 1 при переменном токе		
• при 50 Гц расчетное значение	V	24
• при 60 Гц расчетное значение	V	24
относительный отрицательный допуск оперативного напряжения питания при переменном токе при 50 Гц	%	-15
относительный положительный допуск оперативного напряжения питания при переменном токе при 50 Гц	%	10
относительный отрицательный допуск оперативного напряжения питания при переменном токе при 60 Гц	%	-15
относительный положительный допуск оперативного напряжения питания при переменном токе при 60 Гц	%	10
оперативное напряжение питания 1 при постоянном токе расчетное значение	V	24
относительный отрицательный допуск оперативного напряжения питания при постоянном токе	%	-20
относительный положительный допуск оперативного напряжения питания при постоянном токе	%	20
исполнение индикатора для сигнала ошибки		красный

Данные по механике

типоразмер блока управления двигателем		S2
ширина	mm	55
высота	mm	160
глубина	mm	170
вид креплений		Винтовое и защёлкивающееся крепление
монтажное положение		с дополнительным вентилятором: при вертикальной монтажной поверхности +/-90° поворотный, при вертикальной монтажной поверхности +/- 22,5° откидываемый вперед и назад без дополнительного вентилятора: при вертикальной монтажной поверхности +/-10° поворотный, при вертикальной монтажной поверхности +/- 10° откидываемый вперед и назад
необходимое расстояние при последовательном монтаже		
• вверх	mm	60
• вбок	mm	30
• вниз	mm	40
длина кабеля макс.	m	300
число полюсов для главной цепи		3

Подсоединения/ клеммы

исполнение разъема питания		
----------------------------	--	--

<ul style="list-style-type: none"> • для главной цепи • для цепи вспомогательного и оперативного тока 		винтовой зажим пружинный зажим
число размыкающих контактов для вспомогательных контактов		0
число замыкающих контактов для вспомогательных контактов		2
число переключающих контактов для вспомогательных контактов		1
вид подключаемых сечений проводов для главных контактов для рамной клеммы при использовании переднего клеммного соединения		2x (1,5 ... 16 мм ²) 0,75 ... 25 мм ² 0,75 ... 35 мм ²
<ul style="list-style-type: none"> • однопроводной • тонкожильный с заделкой концов кабеля • многопроводной 		
вид подключаемых сечений проводов для главных контактов для рамной клеммы при использовании заднего клеммного соединения		2x (1,5 ... 16 мм ²) 1,5 ... 25 мм ² 1,5 ... 35 мм ²
<ul style="list-style-type: none"> • однопроводной • тонкожильный с заделкой концов кабеля • многопроводной 		
вид подключаемых сечений проводов для главных контактов для рамной клеммы при использовании обоих клеммных соединений		2x (1,5 ... 16 мм ²) 2x (1,5 ... 16 мм ²) 2x (1,5 ... 25 мм ²)
<ul style="list-style-type: none"> • однопроводной • тонкожильный с заделкой концов кабеля • многопроводной 		
вид подключаемых сечений проводов для проводов американского калибра (AWG) для главных контактов для рамной клеммы		16 ... 2 18 ... 2 2x (16 ... 2)
<ul style="list-style-type: none"> • при использовании заднего клеммного соединения • при использовании переднего клеммного соединения • при использовании обоих клеммных соединений 		
вид подключаемых сечений проводов для вспомогательных контактов		2x (0,25 ... 2,5 мм ²) 2x (0,25 ... 1,5 мм ²)
<ul style="list-style-type: none"> • однопроводной • тонкожильный с заделкой концов кабеля 		
вид подключаемых сечений проводов для проводов американского калибра (AWG)		2x (24 ... 14)
<ul style="list-style-type: none"> • для вспомогательных контактов 		
Условия окружающей среды		
высота над уровнем моря при высоте над уровнем моря	m	5 000
экологическая категория		2K2, 2C1, 2S1, 2M2 (макс. высота падения 0,3 м) 1K6 (с эпизодическим выпадением конденсата), 1C2 (без соляного тумана), 1S2 (попадание песка в устройства недопустимо), 1M4 3K6 (без образования льда, без оттаивания), 3C3 (без соляного тумана), 3S2 (песок не должен попадать в устройства), 3M6
<ul style="list-style-type: none"> • при транспортировке согласно МЭК 60721 • при хранении согласно МЭК 60721 • при эксплуатации согласно МЭК 60721 		
окружающая температура		
<ul style="list-style-type: none"> • при эксплуатации • при хранении 	°C	-25 ... +60 -40 ... +80
ухудшение температуры	°C	40
степень защиты IP с лицевой стороны согласно МЭК 60529		IP20
защита от прикосновения с лицевой стороны согласно МЭК 60529		с защитой от вертикального прикосновения пальцем спереди
Сертификаты/ допуски к эксплуатации		
General Product Approval		EMC



[Confirmation](#)



Test Certificates	Marine / Shipping	other
-------------------	-------------------	-------

[Special Test Certificate](#)

[Type Test Certificates/Test Report](#)



[Confirmation](#)

Railway

[Confirmation](#)

[Vibration and Shock](#)

Номинальная нагрузка UL/CSA

отдаваемая механическая мощность \[л. с.] для 3-фазного электродвигателя

- при 220/230 В

— при стандартной схеме соединения при 50 °C расчетное значение

hp 20

- при 460/480 В

— при стандартной схеме соединения при 50 °C расчетное значение

hp 40

нагрузочная способность контакта вспомогательных контактов согласно UL

B300 / R300

Дополнительная информация

Simulation Tool for Soft Starters (STS)

<https://support.industry.siemens.com/cs/ww/en/view/101494917>

Информация об упаковке

[Информация об упаковке](#)

Information- and Downloadcenter (каталоги, брошюры,...)

<https://www.siemens.com/ic10>

Industry Mall (Каталог и система обработки заказов)

<https://mall.industry.siemens.com/mall/ru/ru/Catalog/product?mlfb=3RW4037-2TB04>

Онлайн-генератор Cax

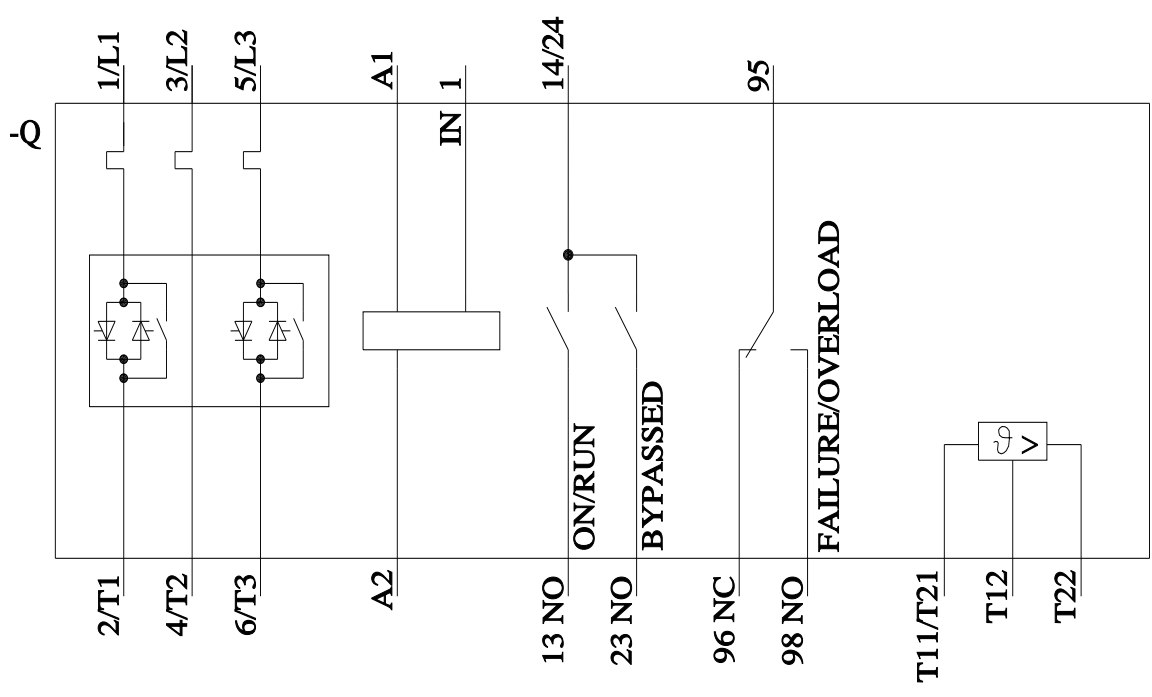
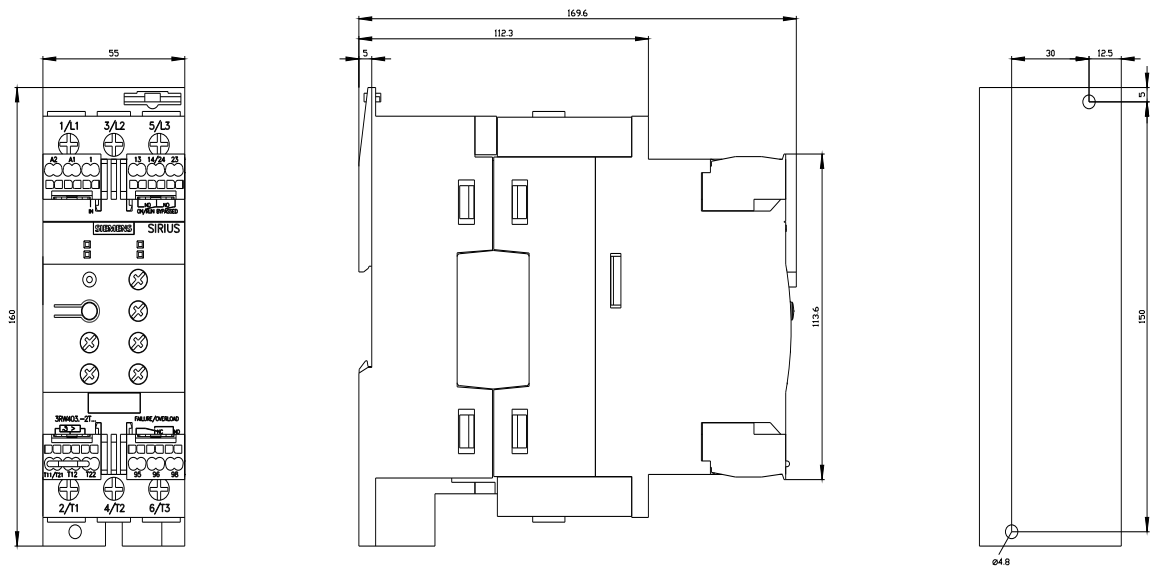
<http://support.automation.siemens.com/WW/CAXorder/default.aspx?lang=en&mlfb=3RW4037-2TB04>

Service&Support (руководства, инструкции по эксплуатации, сертификаты, указания, FAQ,...)

<https://support.industry.siemens.com/cs/ww/en/ps/3RW4037-2TB04>

Банк изображений (фотографии продуктов, двухмерные размерные чертежи, трехмерные модели, схемы приборов, макросы EPLAN, ...)

http://www.automation.siemens.com/bilddb/cax_de.aspx?mlfb=3RW4037-2TB04&lang=en



последнее изменение:

28.10.2022 ↻