



Позиционный выключатель безопасности с отдельным исполнительным механизмом Корпус из пласт. с боковой и лицевой стороны, контакты зависимого действия 1 НО + 2 НЗ, 3 х (M20 x 1,5) Усилие затягивания 5 Н Поставка без исполнительного механизма

торговая марка изделия  
наименование изделия  
наименование типа изделия  
пригодность к использованию защитный выключатель

SIRIUS  
позиционный выключатель безопасности  
3SE22  
Да

**Общие технические данные**

напряжение развязки расчетное значение 500 V  
выдерживаемое импульсное напряжение расчетное значение 6 kV  
степень защиты IP IP67  
механический срок службы (коммутационных циклов) типичный 1 000 000  
тепловой ток 10 A  
справочный идентификатор согласно МЭК 81346-2:2009 B  
принцип действия механический  
Директива RoHS (дата) 07/01/2006  
длина датчика 90 mm  
ширина датчика 52 mm

**Условия окружающей среды**

окружающая температура  
• при эксплуатации -30 ... +80 °C  
• при хранении -30 ... +80 °C  
категория взрывозащиты для пыли нет  
исполнение коммутационного контакта механический  
рабочая частота расчетное значение 60 ... 50 Hz  
число размыкающих контактов для вспомогательных контактов 2  
число замыкающих контактов для вспомогательных контактов 1  
рабочий ток при AC-15  
• при 230 В расчетное значение 4 A  
рабочий ток при DC-13  
• при 24 В расчетное значение 4 A

**Корпус**

конструкция корпуса широкий  
материал корпуса термопластик, армированный стекловолокном  
покрытие корпуса прочие  
исполнение корпуса согласно норме Нет

**Головка привода**

конструкция исполнительного механизма без  
исполнение функции коммутации принудительный размыкатель  
принцип коммутации элементы плавного выключателя

число коммутационных контактов противоаварийный	2
исполнение кабельного ввода	3x (M20 x 1,5)
<b>Монтаж/ крепление/ размеры</b>	
монтажное положение	любой
вид креплений	винтовое крепление
<b>Подсоединения/ клеммы</b>	
исполнение разъема питания	винтовой зажим
вид подключаемых сечений проводов	
• однопроводной	2x (0,75 ... 2,5 мм <sup>2</sup> )
• тонкожильный с заделкой концов кабеля	2x (0,75 ... 2,5 мм <sup>2</sup> )
исполнение интерфейса для противоаварийной связи	нет
<b>Связь/ протокол</b>	
исполнение интерфейса	нет
<b>Сертификаты/ допуски к эксплуатации</b>	
General Product Approval	



[Confirmation](#)



Declaration of Conformity	Test Certificates	Marine / Shipping
---------------------------	-------------------	-------------------



EG-Konf.

[Miscellaneous](#)



LRS



PRS



RINA

Marine / Shipping	other
-------------------	-------



[Confirmation](#)

### Дополнительная информация

Информация об упаковке

[Информация об упаковке](#)

Information- and Downloadcenter (каталоги, брошюры,...)

<https://www.siemens.com/ic10>

Industry Mall (Каталог и система обработки заказов)

<https://mall.industry.siemens.com/mall/ru/ru/Catalog/product?mlfb=3SE2243-0XX40>

Онлайн-генератор Cax

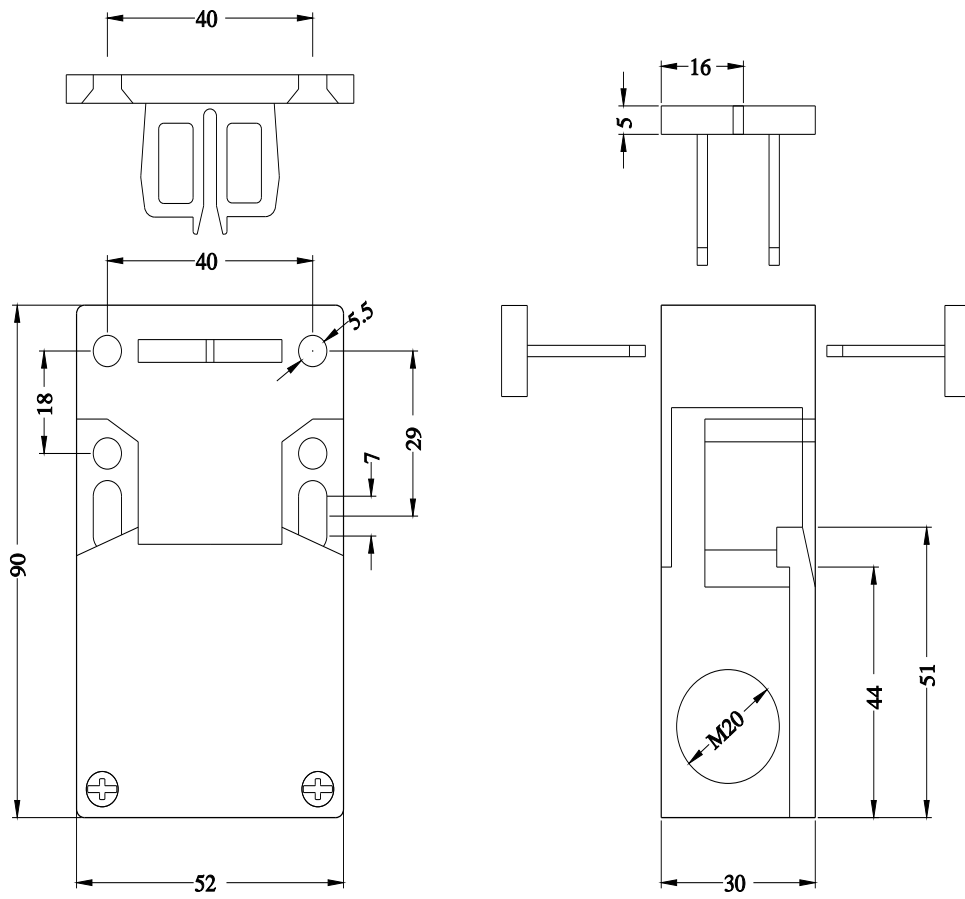
<http://support.automation.siemens.com/WW/CAXorder/default.aspx?lang=en&mlfb=3SE2243-0XX40>

Service&Support (руководства, инструкции по эксплуатации, сертификаты, указания, FAQ,...)

<https://support.industry.siemens.com/cs/ww/en/ps/3SE2243-0XX40>

Банк изображений (фотографии продуктов, двухмерные размерные чертежи, трехмерные модели, схемы приборов, макросы EPLAN, ...)

[http://www.automation.siemens.com/bilddb/cax\\_de.aspx?mlfb=3SE2243-0XX40&lang=en](http://www.automation.siemens.com/bilddb/cax_de.aspx?mlfb=3SE2243-0XX40&lang=en)



последнее изменение:

06.12.2022 