



Устройство плавного пуска SIRIUS 200–480 В 143 А, 110–250 В АС, пружинные клеммы Вход термистора

торговая марка изделия
 категория изделия
 наименование изделия
 наименование типа изделия
 заводской номер изделия

- модуля HMI Standard используемый
- модуля HMI High Feature используемый
- модуля связи PROFINET Standard используемый
- модуля связи PROFIBUS используемый
- модуля связи Modbus TCP используемый
- модуля связи Modbus RTU используемый
- модуля связи EtherNet/IP
- автоматического выключателя используемый при 400 В
- автоматического выключателя используемый при 400 В при схеме соединения звездой с внутренним треугольником
- предохранителя gG используемый до 690 В
- предохранителя gG используемый при схеме соединения звездой с внутренним треугольником до 500 В
- предохранителя gR для защиты полупроводников используемый до 690 В
- предохранителя aR для защиты полупроводников используемый до 690 В

SIRIUS
 Гибридные выключатели
 Устройство плавного пуска
 3RW52

- [3RW5980-0HS00](#)
- [3RW5980-0HF00](#)
- [3RW5980-0CS00](#)
- [3RW5980-0CP00](#)
- [3RW5980-0CT00](#)
- [3RW5980-0CR00](#)
- [3RW5980-0CE00](#)
- [3VA2220-7MN32-0AA0](#); Тип координации 1, Iq = 65 кА, КЛАСС 10
- [3VA2325-7MN32-0AA0](#); Тип координации 1, Iq = 65 кА, КЛАСС 10
- [3NA3244-6](#); Тип координации 1, Iq = 65 кА
- [3NA3244-6](#); Тип координации 1, Iq = 65 кА
- [3NE1227-0](#); Тип координации 2, Iq = 65 кА
- [3NE3334-0B](#); Тип координации 2, Iq = 65 кА

Общие технические данные

пусковое напряжение [%]	30 ... 100 %
напряжение останова [%]	50 %; с неизменяемыми настройками
длительность пусковой ступенчатой функции устройства плавного пуска	0 ... 20 s
значение ограничения тока [%] регулируемый	130 ... 700 %
сертификат соответствия	
• маркировка CE	Да
• допуск UL	Да
• допуск CSA	Да
компонент изделия	
• HMI High Feature	Нет
• поддерживается стандарт HMI	Да
• поддерживается HMI High Feature	Да
комплектация изделия встроенная контактная система шунтирования	Да
число управляемых фаз	3
класс срабатывания	CLASS 10A (предварительно установленный) / 10E / 20E; согласно IEC 60947-4-2

время автономной работы при отказе сети	
<ul style="list-style-type: none"> • для главной цепи • для цепи оперативного тока 	100 ms 100 ms
напряжение развязки расчетное значение	600 V
степень загрязнения	3, согласно IEC 60947-4-2
импульсное напряжение расчетное значение	6 kV
запирающее напряжение тиристора макс.	1 400 V
сервис-фактор	1
выдерживаемое импульсное напряжение расчетное значение	6 kV
макс. допустимое напряжение для безопасного разъединения	
<ul style="list-style-type: none"> • между главной и вспомогательной цепью 	600 V
ударопрочность	15 г / 11 мс, от 12 г / 11 мс с устройствами размыкания контактов с потенциалом
вибропрочность	15 мм до 6 Гц, 2g до 500 Гц
категория применения согласно МЭК 60947-4-2	AC 53a
справочный идентификатор согласно МЭК 81346-2:2009	Q
Директива RoHS (дата)	02/15/2018
функция изделия	
<ul style="list-style-type: none"> • плавный пуск • плавный выбег • Soft Torque • регулируемый ограничитель тока • выбег насоса • функция собственной защиты устройства • защита двигателя от перегрузки 	Да Да Да Да Да Да Да
<ul style="list-style-type: none"> • анализ термисторной защиты двигателя • схема соединения соединения звездой с внутренним треугольником • автоматический сброс • ручной сброс • дистанционный сброс • функция связи • индикация рабочих показателей • журнал ошибок • с возможностью программной параметризации • с возможностью программного конфигурирования • PROFenergy • обновление микропрограммного обеспечения • съемная клемма для цепи оперативного тока • регулирование крутящего момента • аналоговый выход 	Да; Полная защита двигателя (защита двигателя термисторами и электронная защита двигателя от перегрузки) Да; PTC Тип A или Klixon / Thermoclick Да Да Да Да; отключением управляющего напряжения питания Да Да; только в сочетании со специальными принадлежностями Да; только в сочетании со специальными принадлежностями Нет Да Да; в сочетании с модулем связи PROFINET Standard Да Да Нет Нет

Силовая электроника

рабочий ток	
<ul style="list-style-type: none"> • при 40 °C расчетное значение • при 50 °C расчетное значение • при 60 °C расчетное значение 	143 A 128 A 118 A
рабочий ток при схеме соединения звездой с внутренним треугольником	
<ul style="list-style-type: none"> • при 40 °C расчетное значение • при 50 °C расчетное значение • при 60 °C расчетное значение 	248 A 222 A 204 A
рабочее напряжение	
<ul style="list-style-type: none"> • расчетное значение • при схеме соединения звездой с внутренним треугольником расчетное значение 	200 ... 480 V 200 ... 480 V
относительный отрицательный допуск рабочего напряжения	-15 %
относительный положительный допуск рабочего напряжения	10 %
относительный отрицательный допуск рабочего напряжения при схеме соединения звездой с	-15 %

внутренним треугольником	
относительный положительный допуск рабочего напряжения при схеме соединения звездой с внутренним треугольником	10 %
рабочая мощность для трехфазного двигателя	
• при 230 В при 40 °C расчетное значение	37 kW
• при 230 В при схеме соединения звездой с внутренним треугольником при 40 °C расчетное значение	75 kW
• при 400 В при 40 °C расчетное значение	75 kW
• при 400 В при схеме соединения звездой с внутренним треугольником при 40 °C расчетное значение	132 kW
рабочая частота 1 расчетное значение	50 Hz
рабочая частота 2 расчетное значение	60 Hz
относительный отрицательный допуск рабочей частоты	-10 %
относительный положительный допуск рабочей частоты	10 %
регулируемый ток двигателя	
• при положении поворотного кодового переключателя 1	68 A
• при положении поворотного кодового переключателя 2	73 A
• при положении поворотного кодового переключателя 3	78 A
• при положении поворотного кодового переключателя 4	83 A
• при положении поворотного кодового переключателя 5	88 A
• при положении поворотного кодового переключателя 6	93 A
• при положении поворотного кодового переключателя 7	98 A
• при положении поворотного кодового переключателя 8	103 A
• при положении поворотного кодового переключателя 9	108 A
• при положении поворотного кодового переключателя 10	113 A
• при положении поворотного кодового переключателя 11	118 A
• при положении поворотного кодового переключателя 12	123 A
• при положении поворотного кодового переключателя 13	128 A
• при положении поворотного кодового переключателя 14	133 A
• при положении поворотного кодового переключателя 15	138 A
• при положении поворотного кодового переключателя 16	143 A
• мин.	68 A
регулируемый ток двигателя	
• для соединения звездой с внутренним треугольником при положении поворотного кодового переключателя 1	118 A
• для соединения звездой с внутренним треугольником при положении поворотного кодового переключателя 2	126 A
• для соединения звездой с внутренним треугольником при положении поворотного кодового переключателя 3	135 A
• для соединения звездой с внутренним треугольником при положении поворотного кодового переключателя 4	144 A
• для соединения звездой с внутренним треугольником при положении поворотного кодового переключателя 5	152 A
• для соединения звездой с внутренним треугольником при положении поворотного	161 A

кодового переключателя 6	170 A
• для соединения звездой с внутренним треугольником при положении поворотного кодового переключателя 7	178 A
• для соединения звездой с внутренним треугольником при положении поворотного кодового переключателя 8	187 A
• для соединения звездой с внутренним треугольником при положении поворотного кодового переключателя 9	196 A
• для соединения звездой с внутренним треугольником при положении поворотного кодового переключателя 10	204 A
• для соединения звездой с внутренним треугольником при положении поворотного кодового переключателя 11	213 A
• для соединения звездой с внутренним треугольником при положении поворотного кодового переключателя 12	222 A
• для соединения звездой с внутренним треугольником при положении поворотного кодового переключателя 13	230 A
• для соединения звездой с внутренним треугольником при положении поворотного кодового переключателя 14	239 A
• для соединения звездой с внутренним треугольником при положении поворотного кодового переключателя 15	248 A
• для соединения звездой с внутренним треугольником при положении поворотного кодового переключателя 16	118 A
• при схеме соединения звездой с внутренним треугольником мин.	15 %; относительно минимально возможного I _e
мин. нагрузка [%]	
мощность потерь [Вт] при расчетном значении тока при переменном токе	
• при 40 °C после пуска	55 W
• при 50 °C после пуска	50 W
• при 60 °C после пуска	47 W
мощность потерь [Вт] при переменном токе при ограничении тока 350 %	
• при 40 °C при пуске	2 127 W
• при 50 °C при пуске	1 807 W
• при 60 °C при пуске	1 605 W

Цепь тока управления/ управление

тип напряжения оперативного напряжения питания	Переменный ток
оперативное напряжение питания при переменном токе	
• при 50 Гц	110 ... 250 V
• при 60 Гц	110 ... 250 V
относительный отрицательный допуск оперативного напряжения питания при переменном токе при 50 Гц	-15 %
относительный положительный допуск оперативного напряжения питания при переменном токе при 50 Гц	10 %
относительный отрицательный допуск оперативного напряжения питания при переменном токе при 60 Гц	-15 %
относительный положительный допуск оперативного напряжения питания при переменном токе при 60 Гц	10 %
частота оперативного напряжения питания	50 ... 60 Hz
относительный отрицательный допуск частоты оперативного напряжения питания	-10 %
относительный положительный допуск частоты оперативного напряжения питания	10 %
оперативный ток питания в режиме ожидания расчетное значение	30 mA
ток удержания в байпасном режиме расчетное значение	75 mA

ток включения при замыкании байпасных контактов макс.	2,5 A
пик тока включения при подаче оперативного напряжения питания макс.	12,2 A
длительность пика тока включения при подаче оперативного напряжения питания	2,2 ms
исполнение защиты от перенапряжений	варистор
исполнение защиты от коротких замыканий для цепи оперативного тока	Предохранитель 4 A gG (I _{cu} =1 кА), предохранитель 6 A быстродействующий (I _{cu} =1 кА), линейный защитный автомат C1 (I _{cu} = 600 A), линейный защитный автомат C6 (I _{cu} = 300 A); Не входит в комплект поставки
Входы/ Выходы	
число цифровых входов	1
число цифровых выходов	3
• не параметризуемый	2
исполнение цифровых выходов	2 замыкающих контакта (NO)/1 переключающий контакт (CO)
число аналоговых выходов	0
коммутационная способность по току релейных выходов	
• при AC-15 при 250 В расчетное значение	3 A
• при DC-13 при 24 В расчетное значение	1 A
Монтаж/ крепление/ размеры	
монтажное положение	при вертикальной монтажной поверхности +/-90° поворотный, при вертикальной монтажной поверхности +/- 22.5° откидываемый вперед и назад
вид креплений	винтовое крепление
высота	306 mm
ширина	185 mm
глубина	203 mm
необходимое расстояние при последовательном монтаже	
• вперед	10 mm
• назад	0 mm
• вверх	100 mm
• вниз	75 mm
• вбок	5 mm
масса без упаковки	6,6 kg
Подсоединения/ клеммы	
исполнение разъема питания	
• для главной цепи	шинный зажим
• для цепи оперативного тока	Подключение с пружинной оттяжкой
ширина соединительной шины макс.	25 mm
длина кабеля для подключения термистора	
• при сечении провода = 0,5 мм ² макс.	50 m
• при сечении провода = 1,5 мм ² макс.	150 m
• при сечении провода = 2,5 мм ² макс.	250 m
вид подключаемых сечений проводов	
• для кабельного наконечника согласно DIN для главных контактов многопроводной	2x (16 ... 95 mm ²)
• для кабельного наконечника согласно DIN для главных контактов тонкожильный	2x (25 ... 120 mm ²)
вид подключаемых сечений проводов	
• для цепи оперативного тока однопроводной	2x (0,25 ... 1,5 mm ²)
• для цепи оперативного тока тонкожильный с заделкой концов кабеля	2x (0,25 ... 1,5 mm ²)
• для проводов американского калибра (AWG) для цепи оперативного тока однопроводной	2x (24 ... 16)
• для проводов американского калибра (AWG) для цепи оперативного тока тонкожильный с заделкой концов кабеля	2x (24 ... 16)
длина кабеля	
• между устройством плавного пуска и двигателем макс.	800 m
• на цифровых входах при переменном токе макс.	100 m
начальный пусковой крутящий момент	
• для главных контактов при винтовом зажиме	10 ... 14 N·m

<ul style="list-style-type: none"> • для вспомогательных и управляющих контактов при винтовом зажиме 	0,8 ... 1,2 N·m
начальный пусковой крутящий момент (фунтов/дюйм)	
<ul style="list-style-type: none"> • для главных контактов при винтовом зажиме • для вспомогательных и управляющих контактов при винтовом зажиме 	89 ... 124 lbf-in 7 ... 10,3 lbf-in
Условия окружающей среды	
высота над уровнем моря при высоте над уровнем моря макс.	5 000 m; Ухудшение параметров, начиная с 1000 м, см. каталог
окружающая температура	
<ul style="list-style-type: none"> • при эксплуатации • при хранении и транспортировке 	-25 ... +60 °C; Начиная с 40 °C учитывать ухудшение характеристик -40 ... +80 °C
экологическая категория	
<ul style="list-style-type: none"> • при эксплуатации согласно МЭК 60721 • при хранении согласно МЭК 60721 • при транспортировке согласно МЭК 60721 	3K6 (без обледенения, с эпизодическим выпадением конденсата), 3C3 (без соляного тумана), 3S2 (песок не должен попадать в устройства), 3M6 1K6 (с эпизодическим выпадением конденсата), 1C2 (без соляного тумана), 1S2 (попадание песка в устройства недопустимо), 1M4 2K2, 2C1, 2S1, 2M2 (макс. высота падения 0,3 м) согласно IEC 60947-4-2: Класс А
Излучение электромагнитных помех	
Связь/ протокол	
модуль связи поддерживается	
<ul style="list-style-type: none"> • стандарт PROFINET • EtherNet/IP • Modbus RTU • Modbus TCP • PROFIBUS 	Да Да Да Да Да
Номинальная нагрузка UL/CSA	
заводской номер изделия	
<ul style="list-style-type: none"> • автоматического выключателя <ul style="list-style-type: none"> — пригоден для испытаний напряжением промышленной частоты при 460/480 В согласно UL — пригоден для испытаний повышенным напряжением промышленной частоты при 460/480 В согласно UL — пригоден для испытаний напряжением промышленной частоты при 460/480 В при схеме соединения звездой с внутренним треугольником согласно UL — пригоден для испытаний повышенным напряжением промышленной частоты при 460/480 В при схеме соединения звездой с внутренним треугольником согласно UL — пригоден для испытаний напряжением промышленной частоты при 575/600 В согласно UL — пригоден для испытаний напряжением промышленной частоты при 575/600 В при схеме соединения звездой с внутренним треугольником согласно UL • предохранителя <ul style="list-style-type: none"> — пригоден для испытаний напряжением промышленной частоты до 575/600 В согласно UL — пригоден для испытаний повышенным напряжением промышленной частоты до 575/600 В согласно UL — пригоден для испытаний напряжением промышленной частоты при схеме соединения звездой с внутренним треугольником до 575/600 В согласно UL — пригоден для испытаний повышенным напряжением промышленной частоты при схеме соединения звездой с внутренним треугольником до 575/600 В согласно UL 	Тип Siemens: 3VA52, макс. 250 A; Iq = 10 kA Тип Siemens: 3VA52, макс. 250 A; Iq макс. = 65 kA Тип Siemens: 3VA52, макс. 250 A; Iq = 10 kA Тип Siemens: 3VA52, макс. 250 A; Iq макс. = 65 kA Тип Siemens: 3VA52, макс. 250 A; Iq = 10 kA Тип Siemens: 3VA52, макс. 250 A; Iq = 10 kA Тип: Класс RK5 / K5, макс. 350 A; Iq = 10 kA Тип: Класс J / L, макс. 350 A; Iq = 100 kA Тип: Класс RK5 / K5, макс. 350 A; Iq = 10 kA Тип: Класс J / L, макс. 350 A; Iq = 100 kA
рабочая мощность [л. с.] для трехфазного двигателя	

- при 200/208 В при 50 °С расчетное значение 40 hp
- при 220/230 В при 50 °С расчетное значение 40 hp
- при 460/480 В при 50 °С расчетное значение 100 hp
- при 200/208 В при схеме соединения звездой с внутренним треугольником при 50 °С расчетное значение 75 hp
- при 220/230 В при схеме соединения звездой с внутренним треугольником при 50 °С расчетное значение 75 hp
- при 460/480 В при схеме соединения звездой с внутренним треугольником при 50 °С расчетное значение 150 hp

нагрузочная способность контакта
вспомогательных контактов согласно UL

R300-B300

Безопасность

степень защиты IP с лицевой стороны согласно МЭК 60529

IP00; IP20 с крышкой

защита от прикосновения с лицевой стороны согласно МЭК 60529

с защитой от вертикального прикосновения пальцем спереди при наличии крышки

электромагнитная совместимость

согласно IEC 60947-4-2

Сертификаты/ допуски к эксплуатации

General Product Approval

EMC



[Confirmation](#)



Declaration of Conformity

Test Certificates

Marine / Shipping



EG-Konf.

[Type Test Certificates/Test Report](#)



ABS



BUREAU
VERITAS



LRS

Marine / Shipping

other



PRS

[Confirmation](#)

Дополнительная информация

Информация об упаковке

[Информация об упаковке](#)

Information- and Downloadcenter (каталоги, брошюры,...)

<https://www.siemens.com/ic10>

Industry Mall (Каталог и система обработки заказов)

<https://mall.industry.siemens.com/mall/ru/ru/Catalog/product?mlfb=3RW5235-2TC14>

Онлайн-генератор Сак

<http://support.automation.siemens.com/WW/CAXorder/default.aspx?lang=en&mlfb=3RW5235-2TC14>

Service&Support (руководства, инструкции по эксплуатации, сертификаты, указания, FAQ,...)

<https://support.industry.siemens.com/cs/ww/en/ps/3RW5235-2TC14>

Банк изображений (фотографии продуктов, двухмерные размерные чертежи, трехмерные модели, схемы приборов, макросы EPLAN, ...)

http://www.automation.siemens.com/bilddb/cax_de.aspx?mlfb=3RW5235-2TC14&lang=en

Характеристика: зависимая характеристика защиты, I²t, ток обрыва

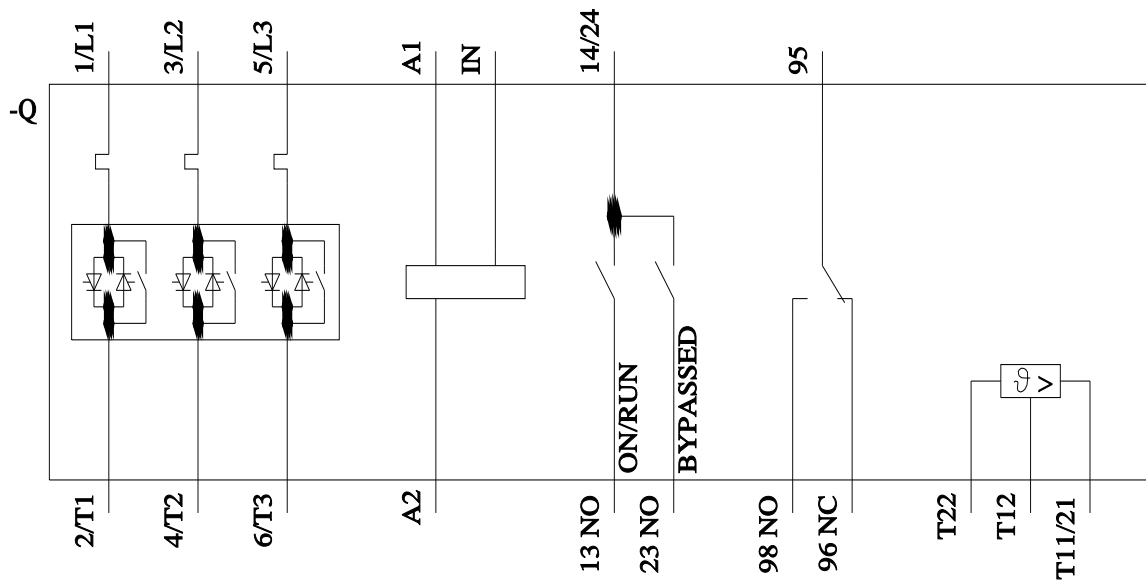
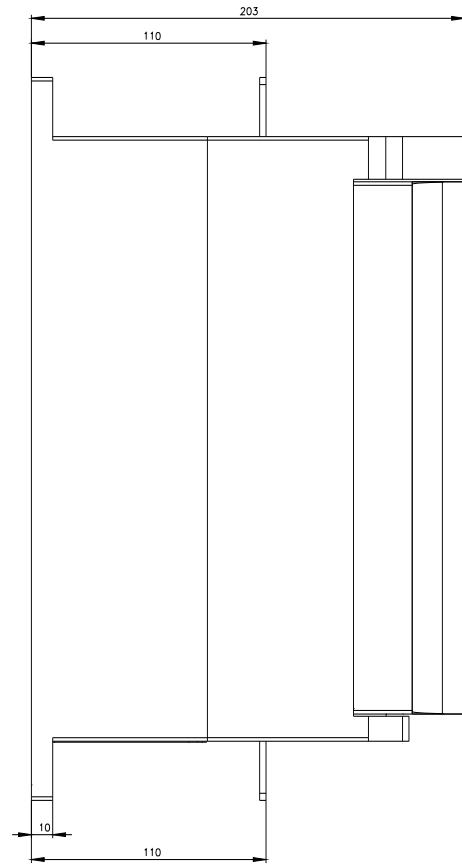
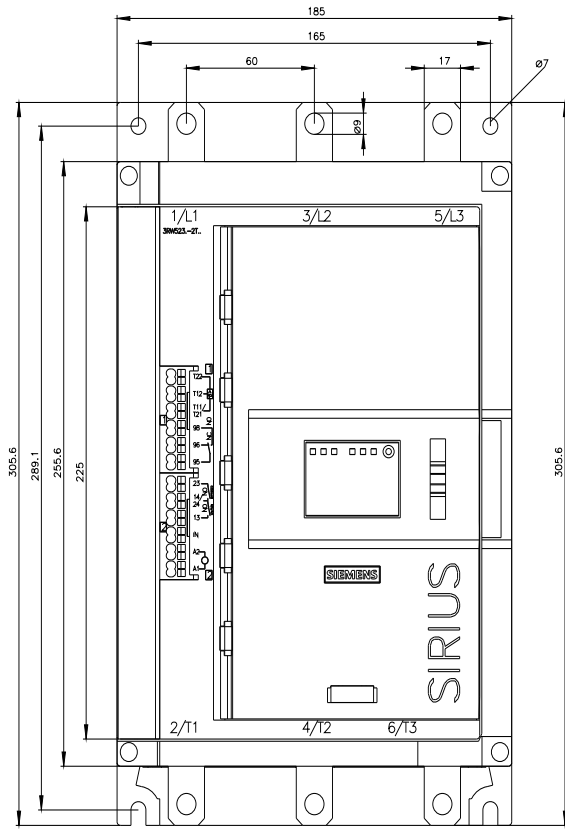
<https://support.industry.siemens.com/cs/ww/en/ps/3RW5235-2TC14/char>

Характеристики: Высота установки

<http://www.automation.siemens.com/bilddb/index.aspx?view=Search&mlfb=3RW5235-2TC14&objecttype=14&gridview=view1>

Simulation Tool for Soft Starters (STS)

<https://support.industry.siemens.com/cs/ww/en/view/101494917>



последнее изменение:

14.01.2023 