



SIRIUS Компактный пускатель Реверсивный пускатель для IO-Link 690 В 24 В DC 1–4 А IP20 Подключение основной цепи тока: пружинная клемма Подключение цепи управления: пружинная клемма

торговая марка изделия  
наименование изделия  
исполнение изделия  
наименование типа изделия

SIRIUS  
Компактный пускатель для IO-Link  
поворотное пусковое устройство  
3RA65

### Общие технические данные

функция изделия интерфейс оперативного тока для параллельного соединения

Нет

дополнение изделия вспомогательный выключатель

Да

**мощность потерь [Вт] при расчетном значении тока**

- при переменном токе в теплом рабочем состоянии
- при переменном токе в теплом рабочем состоянии на каждый полюс
- без тока нагрузки типичный

1 W

0,33 W

2,9 W

**напряжение развязки расчетное значение**

690 V

**степень загрязнения**

3

**выдерживаемое импульсное напряжение расчетное значение**

6 000 V

**степень защиты NEMA**

прочие

**ударопрочность**

a=60 м/сек2 (6г) с 10 мсек на каждые 3 удара во всех осях

**вибропрочность**

f= 4 ... 5,8 Гц, d= 15 мм; f= 5,8 ... 500 Гц, a= 20 м/с<sup>2</sup>; 10 циклов

**механический срок службы (коммутационных циклов)**

- главных контактов типичный
- вспомогательных контактов типичный
- сигнальных контактов типичный

10 000 000

10 000 000

10 000 000

**коммутационная износостойкость вспомогательных контактов**

- при DC-13 при 6 А при 24 В типичный
- при AC-15 при 6 А при 230 В типичный

30 000

200 000

**тип классификации**

устойчивый режим работы согласно IEC 60947-6-2

**справочный идентификатор согласно МЭК 81346-2:2009**

Q

**Директива RoHS (дата)**

05/01/2012

### Условия окружающей среды

высота над уровнем моря при высоте над уровнем моря макс.

2 000 m

**окружающая температура**

- при эксплуатации
- при хранении
- при транспортировке

-20 ... +60 °C

-55 ... +80 °C

-55 ... +80 °C

относительная атмосферная влажность при эксплуатации

10 ... 90 %

**Цепь главного тока**

число полюсов для главной цепи	3
регулируемый порог срабатывания по току токозависимого расцепителя перегрузки	1 ... 4 A
формула предельной включающей способности	12 x I <sub>e</sub>
формула предельной отключающей способности	10 x I <sub>e</sub>
отдаваемая механическая мощность для 4-полюсного трехфазного двигателя	
• при 400 В расчетное значение	1,5 kW
• при 500 В расчетное значение	2,2 kW
• при 690 В расчетное значение	3 kW
рабочее напряжение при AC-3 расчетное значение макс.	690 V
<b>рабочий ток</b>	
• при переменном токе при 400 В расчетное значение	4 A
• при AC-3 при 400 В расчетное значение	4 A
• при AC-43	
— при 400 В расчетное значение	3,6 A
— при 500 В расчетное значение	3,9 A
— при 690 В расчетное значение	3,8 A
<b>рабочая мощность</b>	
• при AC-3 при 400 В расчетное значение	1,5 kW
• при AC-43	
— при 400 В расчетное значение	1 500 W
— при 500 В расчетное значение	2 200 W
— при 690 В расчетное значение	3 000 W
<b>частота включений на холостом ходу</b>	3 600 1/h
<b>частота коммутации</b>	
• при AC-41 согласно МЭК 60947-6-2 макс.	750 1/h
• при AC-43 согласно МЭК 60947-6-2 макс.	250 1/h

**Цепь тока управления/ управление**

тип напряжения	пост. ток
<b>оперативное напряжение питания 1</b>	
• при постоянном токе расчетное значение	24 V
• при постоянном токе	24 ... 24 V
<b>мощность удержания</b>	
• при постоянном токе макс.	2,9 W

**Вспомогательный контур**

число размыкающих контактов для вспомогательных контактов	0
число замыкающих контактов для вспомогательных контактов	0
число замыкающих контактов расцепителя тока короткого замыкания мгновенного действия для сигнального контакта	0
число переключающих контактов токозависимого расцепителя перегрузки для сигнального контакта	0
<b>рабочий ток вспомогательных контактов при AC-12 макс.</b>	10 A
рабочий ток вспомогательных контактов при DC-13 при 250 В	0,27 A

**Функция защиты/ контроля**

класс срабатывания	CLASS 10 и 20 регулируется
<b>ном. рабочая отключающая способность при коротком замыкании (I<sub>cs</sub>)</b>	
• при 400 В	53 kA
• при 500 В расчетное значение	3 kA
• при 690 В расчетное значение	3 kA

**Номинальная нагрузка UL/CSA**

<b>ток полной нагрузки (FLA) для 3-фазного электродвигателя</b>	
• при 480 В расчетное значение	4 A
• при 600 В расчетное значение	4 A
отдаваемая механическая мощность [л. с.] для 3-	

фазного электродвигателя <ul style="list-style-type: none"> <li>• при 200/208 В расчетное значение</li> <li>• при 220/230 В расчетное значение</li> <li>• при 460/480 В расчетное значение</li> <li>• при 575/600 В расчетное значение</li> </ul>	0,75 hp 0,75 hp 2 hp 3 hp
<b>защита от коротких замыканий</b>	
<b>функция изделия защита от коротких замыканий</b> <b>исполнение защиты от коротких замыканий</b> <b>исполнение плавкой вставки предохранителя</b> <ul style="list-style-type: none"> <li>• для защиты вспомогательного выключателя от короткого замыкания требуется</li> </ul>	Да электромагнитный предохранитель gL/gG: 10 A
<b>Монтаж/ крепление/ размеры</b>	
<b>монтажное положение</b> <ul style="list-style-type: none"> <li>• рекомендуемый</li> </ul> <b>вид креплений</b> <b>высота</b> <b>ширина</b> <b>глубина</b>	любой вертикальный, на горизонтальной монтажной шине Винтовое и защёлкивающееся крепление 191 mm 90 mm 165 mm
<b>Подсоединения/ клеммы</b>	
<b>компонент изделия съёмная клемма для главной цепи</b> <b>компонент изделия съёмная клемма для цепи вспомогательного и оперативного тока</b> <b>исполнение разъёма питания</b> <ul style="list-style-type: none"> <li>• для главной цепи</li> <li>• для цепи вспомогательного и оперативного тока</li> </ul> <b>вид подключаемых сечений проводов для главных контактов</b> <ul style="list-style-type: none"> <li>• однопроводной</li> <li>• тонкожильный с заделкой концов кабеля</li> <li>• тонкожильный без заделки концов кабеля</li> </ul> <b>вид подключаемых сечений проводов</b> <ul style="list-style-type: none"> <li>• для вспомогательных контактов             <ul style="list-style-type: none"> <li>— однопроводной</li> <li>— тонкожильный с заделкой концов кабеля</li> <li>— тонкожильный без заделки концов кабеля</li> </ul> </li> <li>• для проводов американского калибра (AWG) для вспомогательных контактов</li> </ul>	Да Да пружинный зажим пружинный зажим 2x (1,5 ... 6 мм <sup>2</sup> ), 1x 10 мм <sup>2</sup> 2x (1,5 ... 6 мм <sup>2</sup> ) 2x (1,5 ... 6 мм <sup>2</sup> ) 2x (0,25 ... 1,5 мм <sup>2</sup> ) 2x (0,25 ... 1,5 мм <sup>2</sup> ) 2x (0,25 ... 1,5 мм <sup>2</sup> ) 2x (24 ... 16)
<b>Безопасность</b>	
<b>значение V10 при высокой приоритетности запроса согласно SN 31920</b> <b>доля опасных отказов</b> <ul style="list-style-type: none"> <li>• при высокой приоритетности запроса согласно SN 31920</li> </ul> <b>степень защиты IP с лицевой стороны согласно МЭК 60529</b> <b>защита от прикосновения с лицевой стороны согласно МЭК 60529</b>	1 500 000 50 % IP20 с защитой от прикосновения пальцем
<b>Связь/ протокол</b>	
<b>функция изделия связь по шине</b> <b>протокол поддерживается</b> <ul style="list-style-type: none"> <li>• протокол интерфейса AS</li> <li>• протокол IO-Link</li> </ul> <b>функция изделия интерфейс оперативного тока с IO-Link</b> <b>скорость передачи IO-Link</b> <b>время сквозного цикла между ведущим устройством и устройством IO-Link мин.</b> <b>тип источника питания по шлюзу IO-Link Master</b> <b>объём данных</b> <ul style="list-style-type: none"> <li>• адресной области входов при циклической передаче всего</li> <li>• адресной области выходов при циклической передаче всего</li> </ul>	Да Нет Да Да COM2 (38,4 kBaud) 2,5 ms Нет 2 byte 2 byte
<b>Электромагнитная совместимость</b>	

### наведение кондуктивных помех

- вследствие импульса согласно МЭК 61000-4-4
- вследствие перенапряжения при замыкании на землю согласно МЭК 61000-4-5
- вследствие линейного перенапряжения согласно МЭК 61000-4-5
- вследствие высокочастотного облучения согласно МЭК 61000-4-6

наведение полевых помех согласно МЭК 61000-4-3  
электростатический разряд согласно МЭК 61000-4-2

излучение высокочастотных кондуктивных помех согласно CISPR11

излучение высокочастотных полевых помех согласно CISPR11

силовые цепи 4 кВ, цепи вспомогательного тока 2 кВ, IO-связь 2 кВ, концевые выключатели 2 кВ, кабель 2 кВ для ручного органа управления

силовые цепи 4 кВ, вспомогательное напряжение 0,5 кВ с предварительно включенной защитой от избыточного напряжения  
силовые цепи 2 кВ, вспомогательное напряжение 0,5 кВ с предварительно включенной защитой от избыточного напряжения  
0,15-80 МГц при 10 В

80 ... 3000 МГц при 10 В/м  
8 кВ

150 кГц ... 30 МГц Класс А

30 ... 1000 МГц Класс А

### Напряжение питания

напряжение питания требуется вспомогательное напряжение

Да

### Индикация

число светодиодов

5

исполнение индикатора как индикация состояния устройства IO-Link

двойной светодиод зеленый/красный

### Сертификаты/ допуски к эксплуатации

General Product Approval

EMC



[Confirmation](#)



Functional Safety/Safety of Machinery

Declaration of Conformity

Test Certificates

Marine / Shipping



EG-Konf.



[Type Test Certificates/Test Report](#)



ABS



LRS

Marine / Shipping

other



PRS



RINA



RMRS

[Confirmation](#)

### Дополнительная информация

Информация об упаковке

[Информация об упаковке](#)

Information- and Downloadcenter (каталоги, брошюры,...)

<https://www.siemens.com/ic10>

Industry Mall (Каталог и система обработки заказов)

<https://mall.industry.siemens.com/mall/ru/ru/Catalog/product?mlfb=3RA6500-2CB42>

Онлайн-генератор Cax

<http://support.automation.siemens.com/WW/CAXorder/default.aspx?lang=en&mlfb=3RA6500-2CB42>

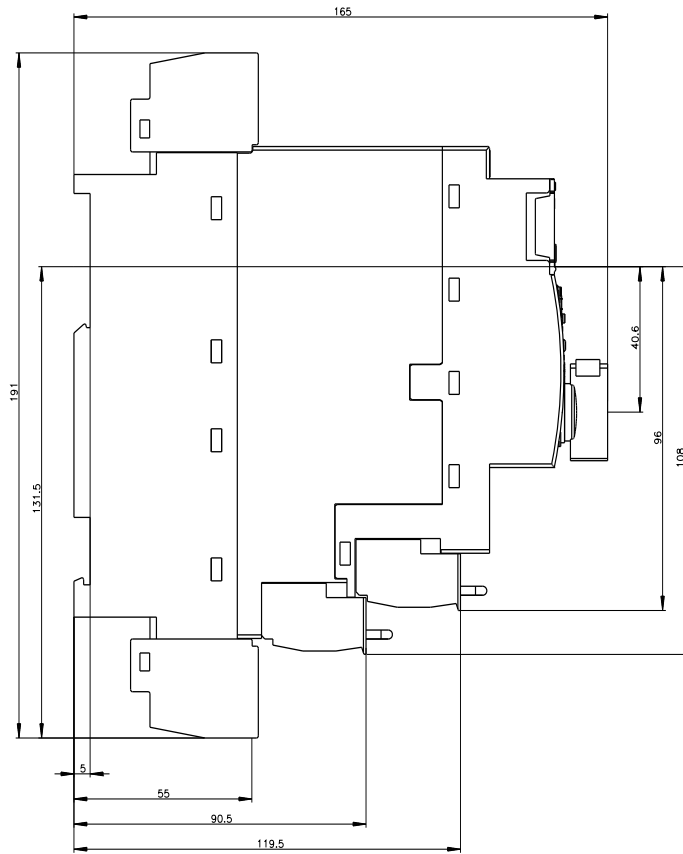
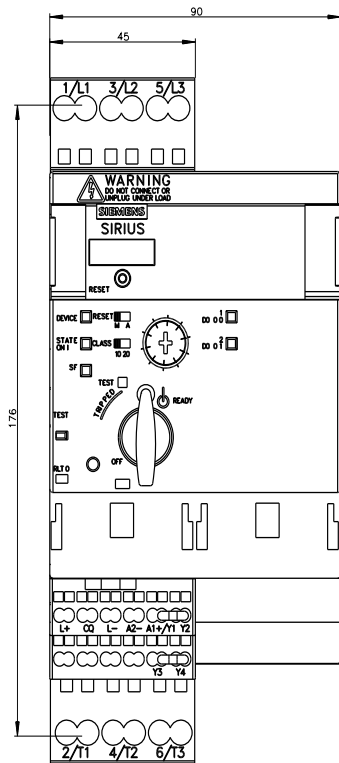
Service&Support (руководства, инструкции по эксплуатации, сертификаты, указания, FAQ,...)

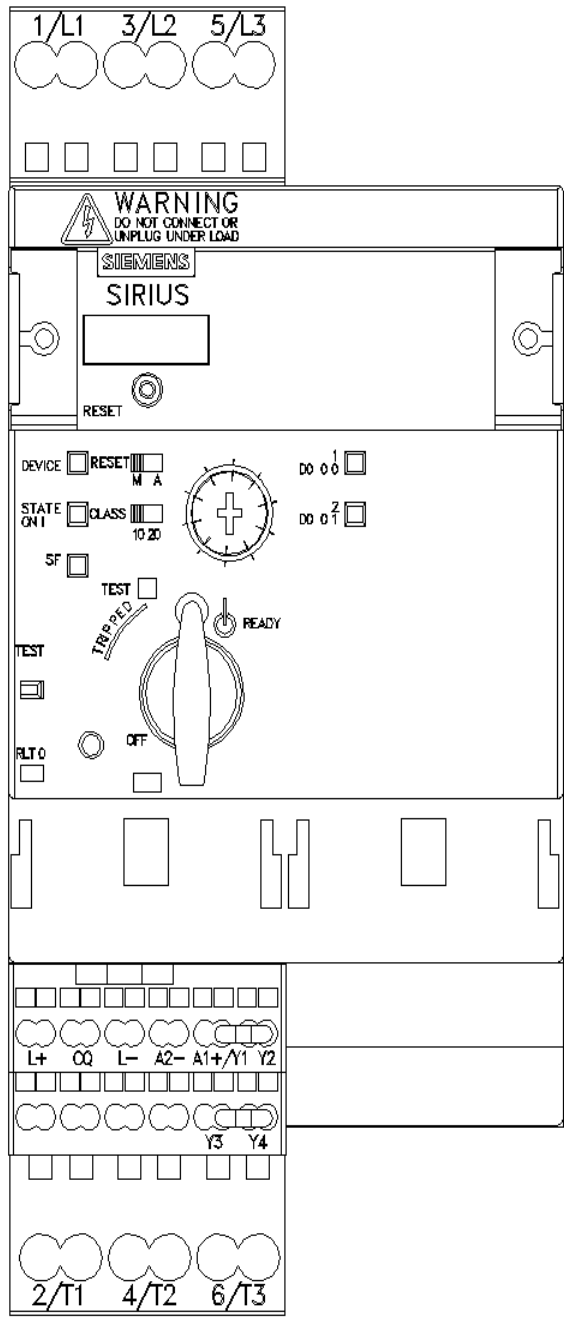
<https://support.industry.siemens.com/cs/ww/en/ps/3RA6500-2CB42>

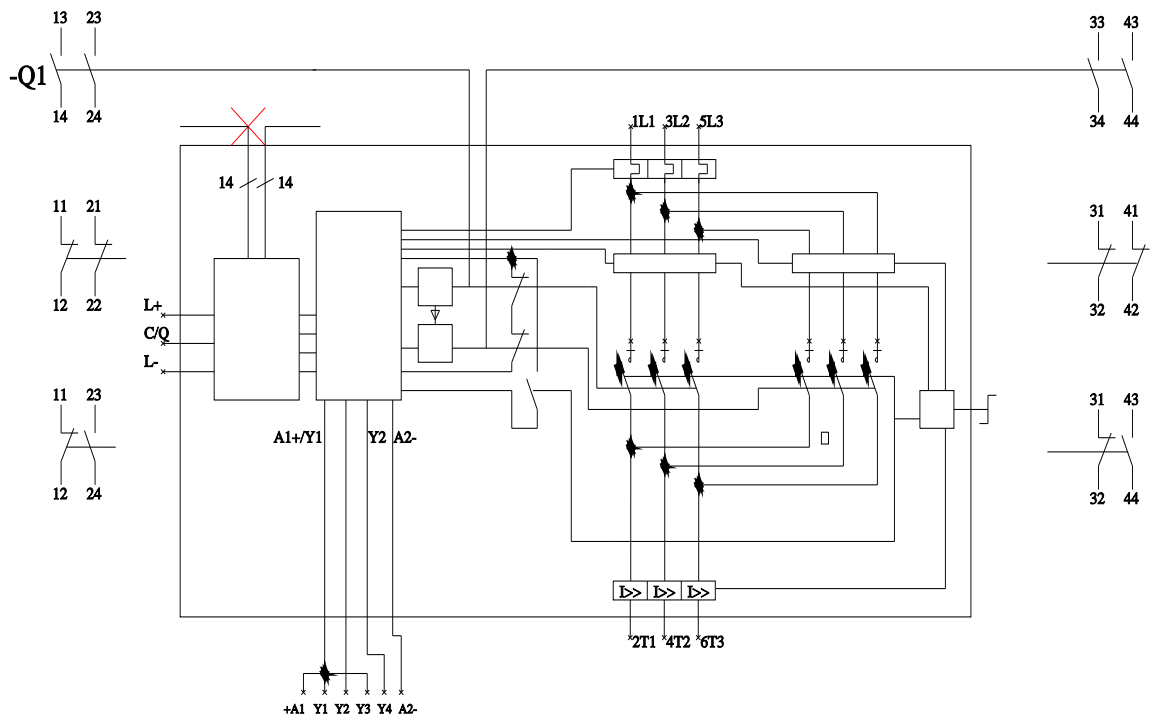
Банк изображений (фотографии продуктов, двухмерные размерные чертежи, трехмерные модели, схемы приборов, макросы EPLAN, ...)

[http://www.automation.siemens.com/bilddb/cax\\_de.aspx?mlfb=3RA6500-2CB42&lang=en](http://www.automation.siemens.com/bilddb/cax_de.aspx?mlfb=3RA6500-2CB42&lang=en)

Характеристика: зависимая характеристика защиты, I<sup>2</sup>t, ток обрыва







последнее изменение:

12.10.2021