



Координатный соединитель, 22 мм, кругл., пластмасса, цвет: черный, 4 положения переключателя, с фиксацией, без механической блокировки

| | |
|---|---------------------------------------|
| торговая марка изделия | SIRIUS ACT |
| наименование изделия | Координатный выключатель |
| исполнение изделия | Элемент управления/сигнальный элемент |
| наименование типа изделия | 3SU1 |
| линейка изделий | Пластмасса, черная, 22 мм |
| Корпус | |
| число блоков управления | 1 |
| Орган управления | |
| конструкция исполнительного механизма | без механической блокировки |
| принцип действия исполнительного механизма | с фиксацией |
| направление управляющего рычага | горизонтально / вертикально |
| дополнение изделия опциональный | |
| <ul style="list-style-type: none"> • источник света • контактный модуль | Нет |
| цвет исполнительного механизма | Да |
| материал исполнительного механизма | черный |
| форма исполнительного механизма | пластмасса |
| наружный диаметр исполнительного механизма | удлиненный захват |
| число коммутационных положений | 30,5 mm |
| макс. угол отклонения \[°] | 4 |
| | 30° |
| Переднее кольцо | |
| компонент изделия лицевое кольцо | Да |
| исполнение лицевого кольца | высокий |
| материал лицевого кольца | пластмасса |
| цвет лицевого кольца | черный |
| Общие технические данные | |
| степень защиты IP | IP65, IP67 |
| степень защиты NEMA | 1, 2, 3, 3R, 4, 4X, 12, 13 |
| ударопрочность | |
| <ul style="list-style-type: none"> • согласно МЭК 60068-2-27 | полуволна синусоиды 15г / 11 мсек |
| вибропрочность | |
| <ul style="list-style-type: none"> • согласно МЭК 60068-2-6 | 10 – 500 Гц: 5g |
| частота коммутации макс. | 2 400 1/h |
| механический срок службы (коммутационных циклов) | |
| <ul style="list-style-type: none"> • как срок службы на каждое направление срабатывания типичный | 100 000 |
| справочный идентификатор согласно МЭК 81346-2:2009 | S |
| Директива RoHS (дата) | 10/01/2014 |
| Безопасность | |

| | |
|--|---------|
| значение В10 при высокой приоритетности запроса согласно SN 31920 | 100 000 |
| доля опасных отказов | |
| • при низкой приоритетности запроса согласно SN 31920 | 20 % |
| • при высокой приоритетности запроса согласно SN 31920 | 20 % |
| частота отказов \[FIT] при низкой приоритетности запроса согласно SN 31920 | 100 FIT |

Условия окружающей среды

| | |
|---|---|
| окружающая температура | |
| • при эксплуатации | -25 ... +70 °C |
| • при хранении | -40 ... +80 °C |
| экологическая категория при эксплуатации согласно МЭК 60721 | 3M6, 3S2, 3B2, 3C3, 3K6 (при относительной влажности воздуха 10 ... 95 %) |

Монтаж/ крепление/ размеры

| | |
|--|---------|
| высота | 30,5 mm |
| ширина | 30,5 mm |
| форма монтажного отверстия | круглый |
| монтажный диаметр | 22,3 mm |
| положительный допуск на монтажный диаметр | 0,4 mm |
| монтажная высота | 71,3 mm |
| монтажная ширина | 30,5 mm |
| монтажная глубина | 25,6 mm |

Сертификаты/ допуски к эксплуатации

| | |
|--------------------------|---------------------------|
| General Product Approval | Declaration of Conformity |
|--------------------------|---------------------------|



[Confirmation](#)



EG-Konf.

| | |
|-------------------|-------------------|
| Test Certificates | Marine / Shipping |
|-------------------|-------------------|

[Special Test Certificate](#)

[Type Test Certificates/Test Report](#)



ABS



LRS



PRS



RINA

| | | |
|-------------------|-------|-------------|
| Marine / Shipping | other | Environment |
|-------------------|-------|-------------|



RMRS

[Confirmation](#)

[Environmental Confirmations](#)

Дополнительная информация

Информация об упаковке

[Информация об упаковке](#)

Information- and Downloadcenter (каталоги, брошюры,...)

<https://www.siemens.com/ic10>

Industry Mall (Каталог и система обработки заказов)

<https://mall.industry.siemens.com/mall/ru/ru/Catalog/product?mlfb=3SU1000-7AE10-0AA0>

Онлайн-генератор Сак

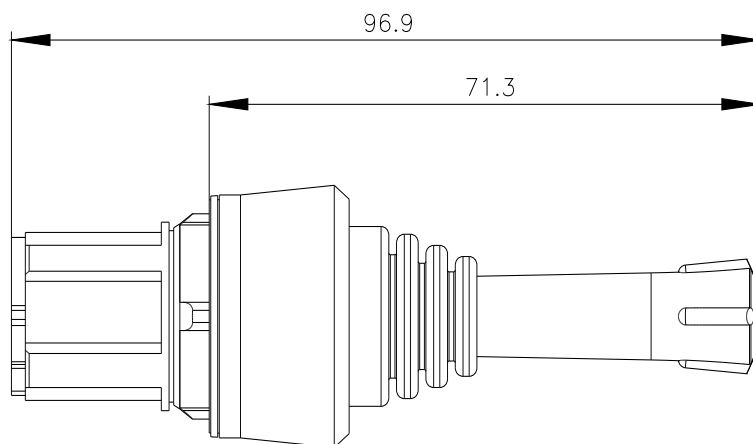
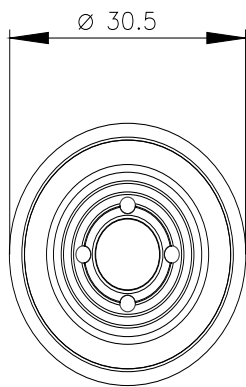
<http://support.automation.siemens.com/WW/CAXorder/default.aspx?lang=en&mlfb=3SU1000-7AE10-0AA0>

Service&Support (руководства, инструкции по эксплуатации, сертификаты, указания, FAQ,...)

<https://support.industry.siemens.com/cs/ww/en/ps/3SU1000-7AE10-0AA0>

Банк изображений (фотографии продуктов, двухмерные размерные чертежи, трехмерные модели, схемы приборов, макросы EPLAN, ...)

http://www.automation.siemens.com/bilddb/cax_de.aspx?mlfb=3SU1000-7AE10-0AA0&lang=en



последнее изменение:

27.01.2022 