



Позиционный выключатель безопасности с отдельным исполнительным механизмом Металлический корпус 31 мм, 1 х (M20 x 1,5) Контакты независимого действия 1 НО + 1 НЗ 2 х светодиод, цвет: желтый/зеленый, 24 В DC 5 направлений подвода подходящий отдельный исполнительный механизм 3SE5000-0AV0./-0AW. заказывается отдельно

торговая марка изделия
 наименование изделия
 наименование типа изделия
 пригодность к использованию защитный выключатель

SIRIUS
 Механические защитные выключатели
 3SE5
 Да

Общие технические данные

функция изделия принудительное открытие	Да
напряжение развязки расчетное значение	400 V
степень загрязнения	класс 3
выдерживаемое импульсное напряжение расчетное значение	1 kV
степень защиты IP	IP66/IP67
ударопрочность	
• согласно МЭК 60068-2-27	30g / 11 мс
вибропрочность	
• согласно МЭК 60068-2-6	0,35 мм / 5г
механический срок службы (коммутационных циклов) типичный	1 000 000
коммутационная износостойкость при AC-15 при 230 В типичный	100 000
коммутационная износостойкость с контактором 3RH11, 3RT1016, 3RT1017, 3RT1024, 3RT1025, 3RT1026 типичный	1 000 000
число электрических коммутационных циклов в час с контактором 3RH11, 3RT1016, 3RT1017, 3RT1024, 3RT1025, 3RT1026	6 000
тепловой ток	10 A
материал корпуса головки выключателя	металл
справочный идентификатор согласно МЭК 81346-2:2009	B
ток длительной нагрузки линейного защитного автомата с характеристикой C	1 A; для тока короткого замыкания меньше 400 A
ток длительной нагрузки плавкой вставки безынерционного предохранителя DIAZED	10 A; для тока короткого замыкания меньше 400 A
ток длительной нагрузки плавкой вставки предохранителя DIAZED gG	6 A; для тока короткого замыкания меньше 400 A
принцип действия	механический
воспроизводимость	0,05 mm
Директива RoHS (дата)	07/01/2006
мин. усилие срабатывания в направлении срабатывания	20 N
длина датчика	104 mm
ширина датчика	31 mm

Условия окружающей среды

окружающая температура

<ul style="list-style-type: none"> • при эксплуатации • при хранении 	-25 ... +60 °C
категория взрывозащиты для пыли	-40 ... +90 °C
исполнение коммутационного контакта	нет
рабочая частота расчетное значение	механический
число размыкающих контактов для вспомогательных контактов	50 ... 60 Hz
число замыкающих контактов для вспомогательных контактов	1
рабочий ток при DC-13	1
<ul style="list-style-type: none"> • при 24 В расчетное значение 	3 А

Корпус

конструкция корпуса	параллелепипед, узкий
материал корпуса	металл
покрытие корпуса	катафорезная окраска
исполнение корпуса согласно норме	Да

Головка привода

конструкция исполнительного механизма	без
стандартное обозначение головки выключателя	EN 50047
исполнение функции коммутации	принудительный размыкатель
принцип коммутации	элементы плавного выключателя
число коммутационных контактов противоаварийный	1
исполнение кабельного ввода	1x (M20 x 1,5)

Монтаж/ крепление/ размеры

монтажное положение	любой
вид креплений	винтовое крепление

Подсоединения/ клеммы

исполнение разъема питания	винтовой зажим
вид подключаемых сечений проводов	
<ul style="list-style-type: none"> • однопроводной 	1x (0,5 ... 1,5 мм ²), 2x (0,5 ... 0,75 мм ²)
<ul style="list-style-type: none"> • тонкожильный с заделкой концов кабеля 	1x (0,5 ... 1,5 мм ²), 2x (0,5 ... 0,75 мм ²)
<ul style="list-style-type: none"> • для проводов американского калибра (AWG) однопроводной 	1x (20 ... 16), 2x (20 ... 18)
<ul style="list-style-type: none"> • для проводов американского калибра (AWG) многопроводной 	1x (20 ... 16), 2x (20 ... 18)

Напряжение питания

тип напряжения питания опционального светодиодного индикатора	Постоянный ток
напряжение питания	
<ul style="list-style-type: none"> • светодиода 	24 V
исполнение интерфейса для противоаварийной связи	нет

Связь/ протокол

исполнение интерфейса	нет
------------------------------	-----

Безопасность

значение B10 при высокой приоритетности запроса согласно SN 31920	1 000 000
доля опасных отказов при высокой приоритетности запроса согласно SN 31920	20 %

Сертификаты/ допуски к эксплуатации

General Product Approval



[Confirmation](#)



Functional Safety/Safety of Machinery	Declaration of Conformity	Test Certificates	other
---------------------------------------	---------------------------	-------------------	-------

Дополнительная информация

Информация об упаковке

[Информация об упаковке](#)

Information- and Downloadcenter (каталоги, брошюры,...)

<https://www.siemens.com/ic10>

Industry Mall (Каталог и система обработки заказов)

<https://mall.industry.siemens.com/mall/ru/ru/Catalog/product?mlfb=3SE5212-1RV40>

Онлайн-генератор Сак

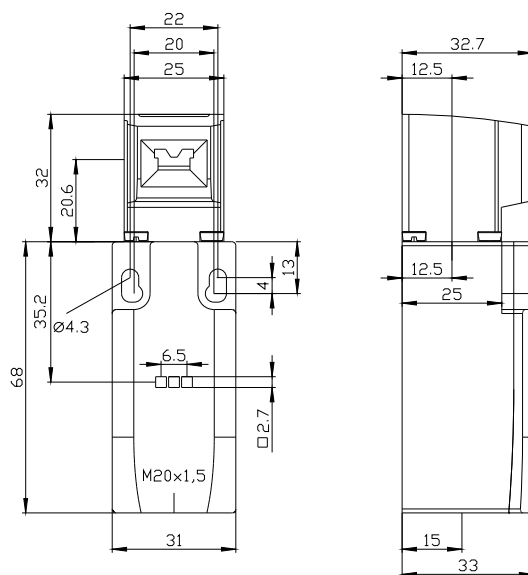
<http://support.automation.siemens.com/WW/CAXorder/default.aspx?lang=en&mlfb=3SE5212-1RV40>

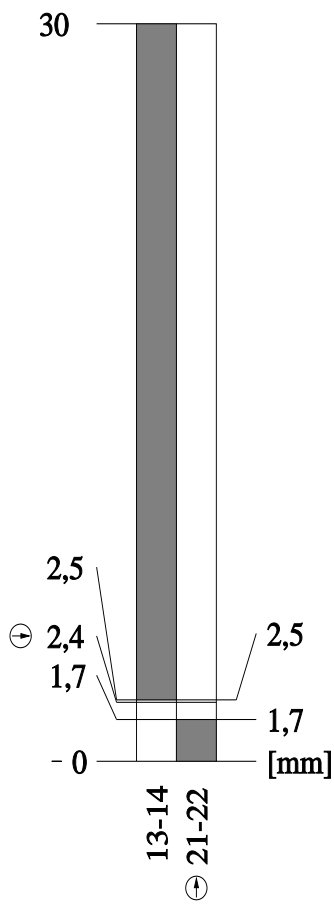
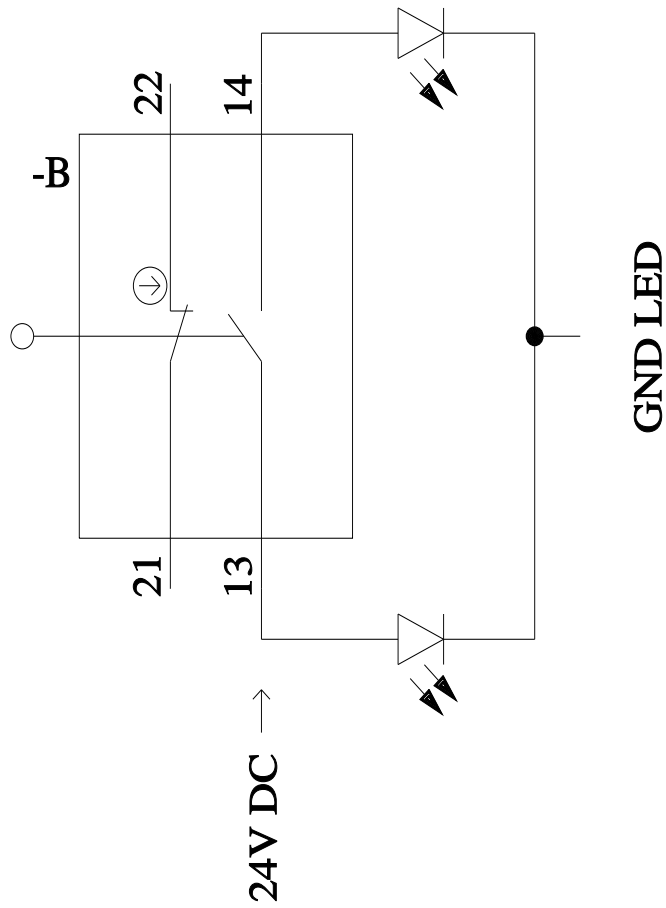
Service&Support (руководства, инструкции по эксплуатации, сертификаты, указания, FAQ,...)

<https://support.industry.siemens.com/cs/ww/en/ps/3SE5212-1RV40>

Банк изображений (фотографии продуктов, двумерные размерные чертежи, трехмерные модели, схемы приборов, макросы EPLAN, ...)

http://www.automation.siemens.com/bilddb/cax_de.aspx?mlfb=3SE5212-1RV40&lang=en





последнее изменение:

23.03.2022