



Контактный модуль с 1 контактным элементом, 1 НО, позолоченные контакты, винтовой зажим, для монтажа на полу

торговая марка изделия	SIRIUS ACT
наименование изделия	Контактный модуль
наименование типа изделия	3SU1
<b>Коммутационный элемент/ ламповый патрон</b>	
исполнение цоколя	прочие
<b>Общие технические данные</b>	
функция изделия принудительное открытие	Нет
напряжение развязки расчетное значение	500 V
степень загрязнения	3
тип напряжения	
<ul style="list-style-type: none"> <li>рабочего напряжения</li> <li>входного напряжения</li> </ul>	AC/DC AC/DC
выдерживаемое импульсное напряжение	6 kV
расчетное значение	
степень защиты IP	
<ul style="list-style-type: none"> <li>корпуса</li> <li>для соединительной клеммы</li> </ul>	IP40 IP20
ударопрочность	
<ul style="list-style-type: none"> <li>согласно МЭК 60068-2-27</li> <li>для применения на железнодорожном транспорте согласно DIN EN 61373</li> </ul>	полуволна синусоиды 15г / 11 мсек категория 1, класс B
вибропрочность	
<ul style="list-style-type: none"> <li>согласно МЭК 60068-2-6</li> <li>для применения на железнодорожном транспорте согласно DIN EN 61373</li> </ul>	10 – 500 Гц: 5g категория 1, класс B
частота коммутации макс.	3 600 1/h
механический срок службы (коммутационных циклов) типичный	10 000 000
коммутационная износостойкость типичный	10 000 000
тепловой ток	10 A
справочный идентификатор согласно МЭК 81346-2:2009	S
ток длительной нагрузки линейного защитного автомата с характеристикой C	10 A
Директива RoHS (дата)	10/01/2014
рабочее напряжение	
<ul style="list-style-type: none"> <li>при переменном токе                             <ul style="list-style-type: none"> <li>— при 50 Гц расчетное значение</li> <li>— при 60 Гц расчетное значение</li> </ul> </li> <li>при постоянном токе расчетное значение</li> </ul>	5 ... 500 V 5 ... 500 V 5 ... 500 V
<b>Силовая электроника</b>	
надежность контакта	Одна неправильная коммутационная операция на 100 млн (17 В, 5 мА), одна неправильная коммутационная операция на 10 млн (5 В,

1 mA)

**Вспомогательный контур**

<b>исполнение контакта вспомогательных контактов</b>	позолоченный
<b>число размыкающих контактов для вспомогательных контактов</b>	0
<ul style="list-style-type: none"> <li>с запаздыванием срабатывания</li> </ul>	0
<b>число замыкающих контактов для вспомогательных контактов</b>	1
<ul style="list-style-type: none"> <li>с опережением срабатывания</li> </ul>	0
<b>рабочий ток при AC-12</b>	
<ul style="list-style-type: none"> <li>при 24 В расчетное значение</li> </ul>	10 A
<ul style="list-style-type: none"> <li>при 48 В расчетное значение</li> </ul>	10 A
<ul style="list-style-type: none"> <li>при 110 В расчетное значение</li> </ul>	10 A
<ul style="list-style-type: none"> <li>при 230 В расчетное значение</li> </ul>	8 A
<ul style="list-style-type: none"> <li>при 400 В расчетное значение</li> </ul>	8 A
<b>рабочий ток при AC-15</b>	
<ul style="list-style-type: none"> <li>при 24 В расчетное значение</li> </ul>	6 A
<ul style="list-style-type: none"> <li>при 48 В расчетное значение</li> </ul>	6 A
<ul style="list-style-type: none"> <li>при 110 В расчетное значение</li> </ul>	6 A
<ul style="list-style-type: none"> <li>при 230 В расчетное значение</li> </ul>	6 A
<ul style="list-style-type: none"> <li>при 400 В расчетное значение</li> </ul>	3 A
<ul style="list-style-type: none"> <li>при 500 В расчетное значение</li> </ul>	1,4 A
<b>рабочий ток при DC-12</b>	
<ul style="list-style-type: none"> <li>при 24 В расчетное значение</li> </ul>	10 A
<ul style="list-style-type: none"> <li>при 48 В расчетное значение</li> </ul>	5 A
<ul style="list-style-type: none"> <li>при 110 В расчетное значение</li> </ul>	2,5 A
<ul style="list-style-type: none"> <li>при 230 В расчетное значение</li> </ul>	1 A
<ul style="list-style-type: none"> <li>при 400 В расчетное значение</li> </ul>	0,3 A
<ul style="list-style-type: none"> <li>при 500 В расчетное значение</li> </ul>	0,3 A
<b>рабочий ток при DC-13</b>	
<ul style="list-style-type: none"> <li>при 24 В расчетное значение</li> </ul>	3 A
<ul style="list-style-type: none"> <li>при 48 В расчетное значение</li> </ul>	1,5 A
<ul style="list-style-type: none"> <li>при 110 В расчетное значение</li> </ul>	0,7 A
<ul style="list-style-type: none"> <li>при 230 В расчетное значение</li> </ul>	0,3 A
<ul style="list-style-type: none"> <li>при 400 В расчетное значение</li> </ul>	0,1 A
<ul style="list-style-type: none"> <li>при 500 В расчетное значение</li> </ul>	0,1 A

**Подсоединения/ клеммы**

<b>исполнение разъема питания</b>	винтовой зажим
<b>вид подключаемых сечений проводов</b>	
<ul style="list-style-type: none"> <li>однопроводной с заделкой концов кабеля</li> </ul>	2x (0,5 ... 0,75 mm <sup>2</sup> )
<ul style="list-style-type: none"> <li>однопроводной без заделки концов кабеля</li> </ul>	2x (1,0 ... 1,5 mm <sup>2</sup> )
<ul style="list-style-type: none"> <li>тонкожильный с заделкой концов кабеля</li> </ul>	2x (0,5 ... 1,5 mm <sup>2</sup> )
<ul style="list-style-type: none"> <li>тонкожильный без заделки концов кабеля</li> </ul>	2x (1,0 ... 1,5 mm <sup>2</sup> )
<ul style="list-style-type: none"> <li>для проводов американского калибра (AWG)</li> </ul>	2x (18 ... 14)
начальный пусковой крутящий момент при винтовом зажиме	0,8 ... 0,9 N·m

**Условия окружающей среды**

<b>окружающая температура</b>	
<ul style="list-style-type: none"> <li>при эксплуатации</li> </ul>	-25 ... +70 °C
<ul style="list-style-type: none"> <li>при хранении</li> </ul>	-40 ... +80 °C
экологическая категория при эксплуатации согласно МЭК 60721	3M6, 3S2, 3B2, 3C3 (без соляного тумана), 3K6 (при относительной влажности воздуха от 10 до 95 %, конденсация во время эксплуатации не разрешается)

**Монтаж/ крепление/ размеры**

<b>вид креплений</b>	крепление на полу
<ul style="list-style-type: none"> <li>модулей и принадлежностей</li> </ul>	Крепление на полу
<b>высота</b>	33,2 mm
<b>ширина</b>	9,8 mm
<b>глубина</b>	27,7 mm
<b>пригодность к интеграции</b>	
<ul style="list-style-type: none"> <li>пластмассовый корпус</li> </ul>	Да
<ul style="list-style-type: none"> <li>металлический корпус</li> </ul>	Да

**Сертификаты/ допуски к эксплуатации**

General Product Approval	Declaration of Conformity
--------------------------	---------------------------



[Confirmation](#)



[KC](#)



EG-Konf.

Declaration of Conformity	Test Certificates	Marine / Shipping
---------------------------	-------------------	-------------------



[Type Test Certificates/Test Report](#)

[Special Test Certificate](#)



ABS



LRS



PRS

Marine / Shipping	other	Environment
-------------------	-------	-------------



RINA



RMRS

[Confirmation](#)

[Environmental Confirmations](#)

#### Дополнительная информация

Информация об упаковке

[Информация об упаковке](#)

Information- and Downloadcenter (каталоги, брошюры,...)

<https://www.siemens.com/ic10>

Industry Mall (Каталог и система обработки заказов)

<https://mall.industry.siemens.com/mall/ru/ru/Catalog/product?mlfb=3SU1400-2AA10-1LA0>

Онлайн-генератор Cax

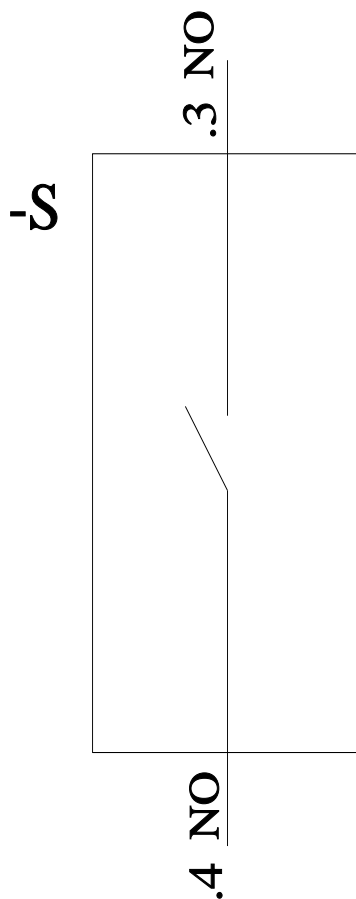
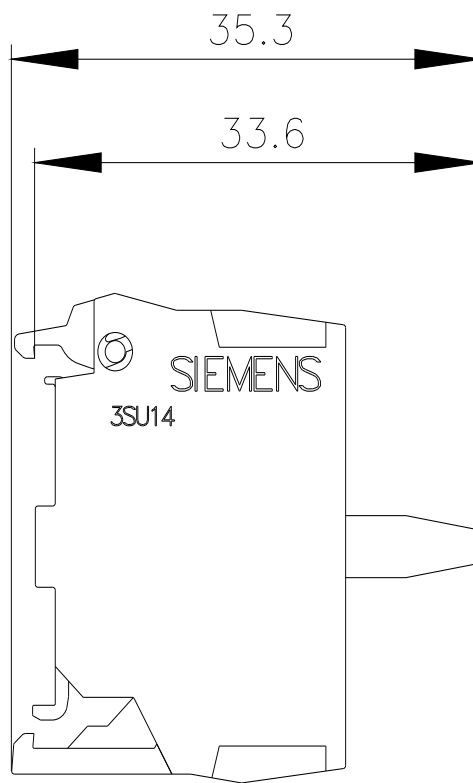
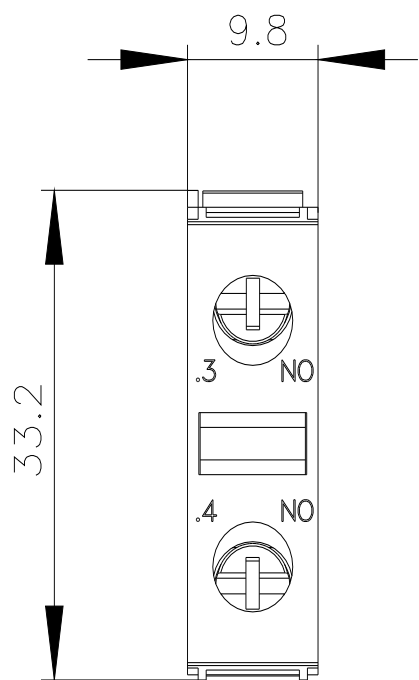
<http://support.automation.siemens.com/WW/CAXorder/default.aspx?lang=en&mlfb=3SU1400-2AA10-1LA0>

Service&Support (руководства, инструкции по эксплуатации, сертификаты, указания, FAQ,...)

<https://support.industry.siemens.com/cs/ww/en/ps/3SU1400-2AA10-1LA0>

Банк изображений (фотографии продуктов, двухмерные размерные чертежи, трехмерные модели, схемы приборов, макросы EPLAN, ...)

[http://www.automation.siemens.com/bilddb/cax\\_de.aspx?mlfb=3SU1400-2AA10-1LA0&lang=en](http://www.automation.siemens.com/bilddb/cax_de.aspx?mlfb=3SU1400-2AA10-1LA0&lang=en)



последнее изменение:

09.03.2022

