



Светодиодный модуль со встроенным светодиодом, 110 В AC цвет: желтый, винтовой зажим, для крепления на переднюю панель

|  |                                   |
|--|-----------------------------------|
| торговая марка изделия   | SIRIUS ACT                        |
| наименование изделия   | Светодиодный модуль               |
| наименование типа изделия  | 3SU1                              |
| <b>Общие технические данные</b>  |                                   |
| <b>компонент изделия</b>   |                                   |
| • диод   | Да                                |
| • ламповый трансформатор   | Нет                               |
| • источник света   | Да                                |
| • добавочное сопротивление   | Нет                               |
| <b>напряжение развязки расчетное значение</b>  | 320 V                             |
| <b>степень загрязнения</b>   | 3                                 |
| тип напряжения рабочего напряжения   | Переменный ток                    |
| • для приведения в действие  | Переменный ток                    |
| <b>выдерживаемое импульсное напряжение расчетное значение</b>                          | 4 kV                              |
| потребляемый ток макс.   | 20 mA                             |
| степень защиты IP  |                                   |
| • корпуса  | IP40                              |
| • для соединительной клеммы  | IP20                              |
| <b>ударопрочность</b>  |                                   |
| • согласно МЭК 60068-2-27  | полуволна синусоиды 15г / 11 мсек |
| • для применения на железнодорожном транспорте согласно DIN EN 61373                   | категория 1, класс B              |
| <b>вибропрочность</b>  |                                   |
| • согласно МЭК 60068-2-6   | 10 – 500 Гц: 5g                   |
| • для применения на железнодорожном транспорте согласно DIN EN 61373                   | категория 1, класс B              |
| <b>длительность работы типичный справочный идентификатор согласно МЭК 81346-2:2009</b> | 100 000 h                         |
| <b>Директива RoHS (дата)</b>   | P                                 |
| <b>рабочее напряжение 1</b>  | 10/01/2014                        |
| • при переменном токе  |                                   |
| — при 50 Гц расчетное значение   | 110 V                             |
| — при 60 Гц расчетное значение   | 110 V                             |
| <b>относительный положительный допуск рабочего напряжения</b>                          | 20 %                              |
| <b>относительный отрицательный допуск рабочего напряжения</b>                          | 20 %                              |
| <b>Цепь тока управления/ управление</b>  |                                   |
| ток включения макс.  | 3 A                               |
| <b>Подсоединения/ клеммы</b>   |                                   |
| <b>исполнение разъема питания</b>  | винтовой зажим                    |

|  |   |
|--|---|
| <b>вид подключаемых сечений проводов</b>   |   |
| <ul style="list-style-type: none"> <li>• однопроводной с заделкой концов кабеля</li> <li>• однопроводной без заделки концов кабеля</li> <li>• тонкожильный с заделкой концов кабеля</li> <li>• тонкожильный без заделки концов кабеля</li> <li>• для проводов американского калибра (AWG)</li> </ul> | 2x (0,5 ... 0,75 mm <sup>2</sup> )<br>2x (1,0 ... 1,5 mm <sup>2</sup> )<br>2x (0,5 ... 1,5 mm <sup>2</sup> )<br>2x (1,0 ... 1,5 mm <sup>2</sup> )<br>2x (18 ... 14) |
| начальный пусковой крутящий момент при винтовом зажиме   | 0,8 ... 0,9 N·m   |

**Осветительное средство**

|  |                   |
|--|-------------------|
| <b>вид источника света</b>   | светодиод         |
| <b>цвет источника света</b>  | желтый            |
| <b>сила светового излучения</b>  | 900 ... 1 400 mcd |
| <b>сертификат соответствия</b>   |                   |
| <ul style="list-style-type: none"> <li>• АTEX</li> <li>• МЭК Ex</li> </ul> | Нет<br>Нет        |

**Условия окружающей среды**

|  |  |
|--|--|
| <b>окружающая температура</b>  |  |
| <ul style="list-style-type: none"> <li>• при эксплуатации</li> <li>• при хранении</li> </ul> | -25 ... +70 °C<br>-40 ... +80 °C   |
| экологическая категория при эксплуатации согласно МЭК 60721                                  | 3M6, 3S2, 3B2, 3C3, 3K6 (при относительной влажности воздуха 10 ... 95%, конденсация во время эксплуатации не разрешается) |

**Монтаж/ крепление/ размеры**

|  |                              |
|--|------------------------------|
| <b>вид креплений</b>   |                              |
| <ul style="list-style-type: none"> <li>• модулей и принадлежностей</li> </ul>                            | Крепление на передней панели |
| <b>высота</b>  | 33,2 mm                      |
| <b>ширина</b>  | 9,8 mm                       |
| <b>глубина</b>   | 29,4 mm                      |
| <b>пригодность к интеграции</b>  |                              |
| <ul style="list-style-type: none"> <li>• пластмассовый корпус</li> <li>• металлический корпус</li> </ul> | Да<br>Да                     |

**Сертификаты/ допуски к эксплуатации**

|                                 |            |
|---------------------------------|------------|
| <b>General Product Approval</b> | <b>EMC</b> |
|---------------------------------|------------|



[Confirmation](#)



**Declaration of Conformity      Test Certificates      Marine / Shipping**



EG-Konf.

[Special Test Certificate](#)

[Type Test Certificates/Test Report](#)



ABS



LRS

**Marine / Shipping      other      Environment**



PRS



RINA



RMRS

[Confirmation](#)

[Environmental Confirmations](#)

**Дополнительная информация**

**Информация об упаковке**

[Информация об упаковке](#)

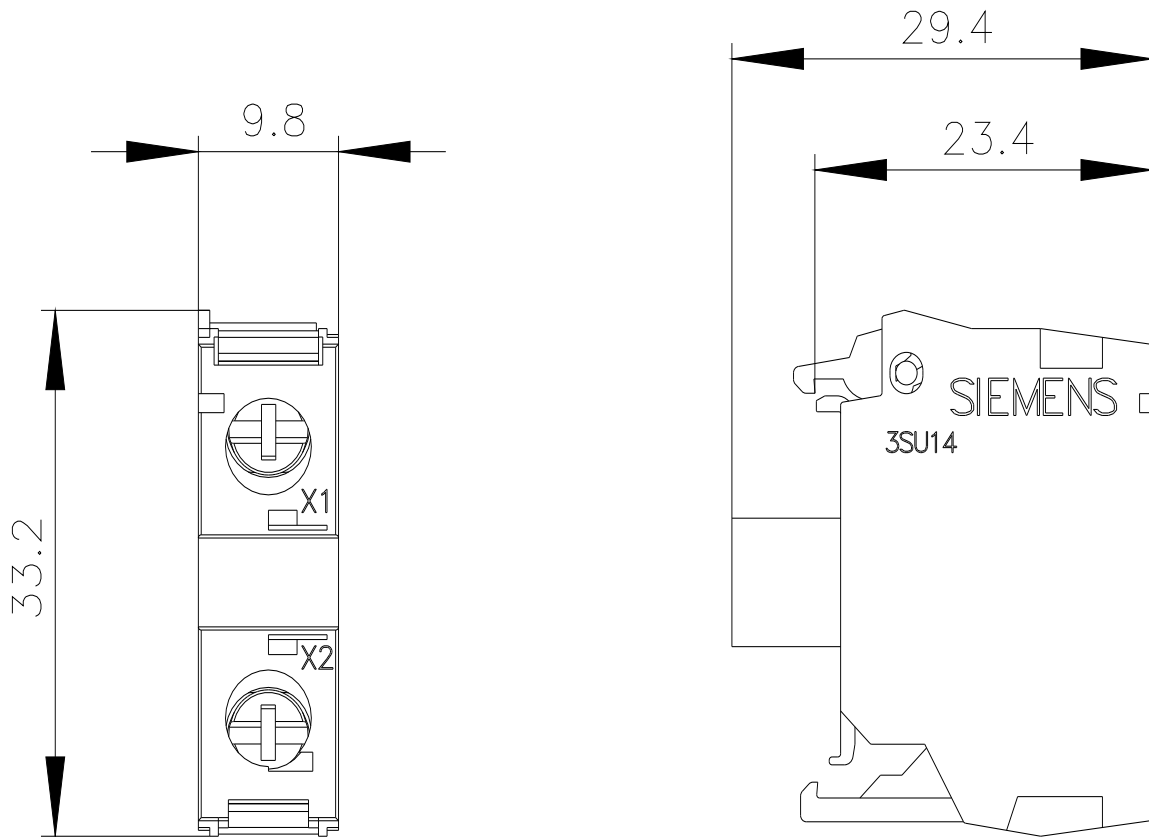
Information- and Downloadcenter (каталоги, брошюры,...)

<https://www.siemens.com/ic10>

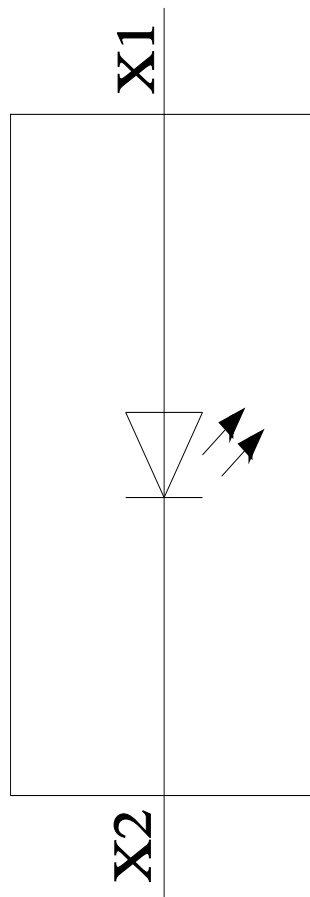
Industry Mall (Каталог и система обработки заказов)

<https://mall.industry.siemens.com/mall/ru/ru/Catalog/product?mlfb=3SU1401-1BC30-1AA0>

Онлайн-генератор Сак



**-P**  
**110 V AC**



последнее изменение:

09.03.2022 ↻