



Тумблер, с подсветкой, 22 мм, кругл., металл, глянец., цвет: красный, рычаг, короткий, 3 положения переключателя I>O<II, нажатием на кнопку, угол переключения 2 x 45°, 10:30 ч/12 ч/13:30 ч

торговая марка изделия  
наименование изделия  
исполнение изделия  
наименование типа изделия  
линейка изделий

SIRIUS ACT  
Переключатель с перекидным рычагом  
Элемент управления/сигнальный элемент  
3SU1  
Металл, зеркальный блеск, 22 мм

#### Корпус

число блоков управления 1

#### Орган управления

конструкция исполнительного механизма  
принцип действия исполнительного механизма  
дополнение изделия опциональный

- источник света
- контактный модуль

цвет исполнительного механизма  
материал исполнительного механизма  
форма исполнительного механизма  
наружный диаметр исполнительного механизма  
число коммутационных положений  
угол коммутации

- вправо
- влево

Рукоятка, короткая  
при нажатии, 2x45° (10:30ч/12ч/13:30ч), отвод с обеих сторон

Да  
Да  
красный  
пластмасса  
Ручка  
32,3 mm  
3  
45°  
45°

#### Переднее кольцо

компонент изделия лицевое кольцо  
исполнение лицевого кольца  
материал лицевого кольца  
цвет лицевого кольца

Да  
стандарт  
Металл глянец  
серебр.

#### Общие технические данные

степень защиты IP  
степень защиты NEMA  
ударопрочность

- согласно МЭК 60068-2-27

вибропрочность

- согласно МЭК 60068-2-6

частота коммутации макс.  
механический срок службы (коммутационных циклов) типичный  
справочный идентификатор согласно МЭК 81346-2:2009  
Директива RoHS (дата)

IP66, IP67, IP69(IP69K)  
1, 2, 3, 3R, 4, 4X, 12, 13  
полуволна синусоиды 15г / 11 мсек  
10 – 500 Гц: 5g  
1 800 1/h  
1 000 000  
S  
10/01/2014

#### Безопасность

значение B10 при высокой приоритетности запроса 300 000

согласно SN 31920

**доля опасных отказов**

- при низкой приоритетности запроса согласно SN 31920 20 %
- при высокой приоритетности запроса согласно SN 31920 20 %

частота отказов \[FIT] при низкой приоритетности запроса согласно SN 31920 100 FIT

**Условия окружающей среды**

**окружающая температура**

- при эксплуатации -25 ... +70 °C
- при хранении -40 ... +80 °C

экологическая категория при эксплуатации согласно МЭК 60721 3M6, 3S2, 3B2, 3C3, 3K6 (при относительной влажности воздуха 10 ... 95 %)

**Монтаж/ крепление/ размеры**

высота	32,3 mm
ширина	32,3 mm
форма монтажного отверстия	круглый
монтажный диаметр	22,3 mm
положительный допуск на монтажный диаметр	0,4 mm
монтажная высота	28,8 mm
монтажная ширина	32,3 mm
монтажная глубина	25,4 mm

**Сертификаты/ допуски к эксплуатации**

General Product Approval

Declaration of Conformity



[Confirmation](#)



EG-Konf.

Test Certificates

Marine / Shipping

[Special Test Certificate](#)

[Type Test Certificates/Test Report](#)



ABS



LRS



PRS



RINA

Marine / Shipping

other

Environment



[Confirmation](#)

[Environmental Confirmations](#)

**Дополнительная информация**

Информация об упаковке

[Информация об упаковке](#)

Information- and Downloadcenter (каталоги, брошюры,...)

<https://www.siemens.com/ic10>

Industry Mall (Каталог и система обработки заказов)

<https://mall.industry.siemens.com/mall/ru/ru/Catalog/product?mlfb=3SU1052-2BM20-0AA0>

Онлайн-генератор Сак

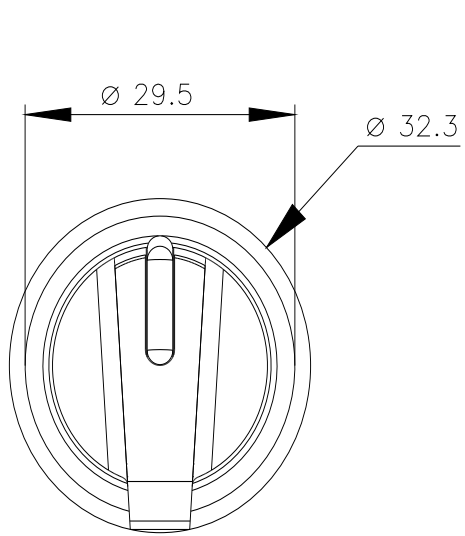
<http://support.automation.siemens.com/WW/CAXorder/default.aspx?lang=en&mlfb=3SU1052-2BM20-0AA0>

Service&Support (руководства, инструкции по эксплуатации, сертификаты, указания, FAQ,...)

<https://support.industry.siemens.com/cs/ww/en/ps/3SU1052-2BM20-0AA0>

Банк изображений (фотографии продуктов, двухмерные размерные чертежи, трехмерные модели, схемы приборов, макросы EPLAN, ...)

[http://www.automation.siemens.com/bilddb/cax\\_de.aspx?mlfb=3SU1052-2BM20-0AA0&lang=en](http://www.automation.siemens.com/bilddb/cax_de.aspx?mlfb=3SU1052-2BM20-0AA0&lang=en)



последнее изменение:

26.01.2022 