



Позиционный выключатель безопасности с удерживающим устройством Усилие нажатия 2600 Н 5 направлений подвода С пружинным фиксатором Вспомогательная деблокировка спереди Напряжение магнита 230 В AC Контроль исполнительного механизма 2 НЗ/1 НО Контроль электромагнита 2 НЗ/1 НО Светодиодная индикация, цвет: желтый/зеленый Поставка без исполнительного механизма. Исполнительный механизм 3SE5000-0AV0. заказывается отдельно

торговая марка изделия  
 наименование изделия  
 исполнение изделия  
 наименование типа изделия  
 заводской номер изделия опциональных исполнительных элементов

SIRIUS  
 Механические защитные выключатели  
 с отдельным исполнительным элементом и подпором  
 3SE5  
 3SE5000-0AV01 стандартный актуатор, 3SE5000-0AV02 вертикально монтируемый актуатор, 3SE5000-0AV03 горизонтально монтируемый актуатор, 3SE5000-0AV04 поворотный актуатор (левосторонний), 3SE5000-0AV05 универсальный актуатор, 3SE5000-0AV06 поворотный актуатор (правосторонний), 3SE5000-0AV07 усиленный актуатор, 3SE5000-0AW42 вертикально монтируемый актуатор с гильзой из нержавеющей стали, 3SE5000-0AW43 горизонтально монтируемый актуатор с гильзой из нержавеющей стали, 3SE5000-0AW51 актуатор из нержавеющей стали, 3SE5000-0AW52 вертикально монтируемый актуатор из нержавеющей стали, 3SE5000-0AW53 горизонтально монтируемый актуатор из нержавеющей стали  
 Да

пригодность к использованию защитный выключатель

**Общие технические данные**

|  |   |
|--|---|
| функция изделия принудительное открытие  | Да  |
| запирающее усилие  | 2 600 N   |
| <ul style="list-style-type: none"> <li>согласно DIN EN ISO 14119</li> </ul>                                      | 2 000 N   |
| напряжение развязки расчетное значение   | 250 V   |
| степень загрязнения  | класс 3   |
| выдерживаемое импульсное напряжение расчетное значение   | 4 kV  |
| степень защиты IP  | IP66/IP67                                       |
| ударопрочность   | 30g / 11 ms                                     |
| <ul style="list-style-type: none"> <li>согласно МЭК 60068-2-27</li> </ul>  | 30g / 11 ms                                     |
| вибропрочность   | 0,35 мм / 5g                                    |
| <ul style="list-style-type: none"> <li>согласно МЭК 60068-2-6</li> </ul>   | 0,35 мм / 5g                                    |
| механический срок службы (коммутационных циклов) типичный  | 1 000 000                                       |
| коммутационная износостойкость с контактором 3RH11, 3RT1016, 3RT1017, 3RT1024, 3RT1025, 3RT1026 типичный         | 1 000 000                                       |
| число электрических коммутационных циклов в час с контактором 3RH11, 3RT1016, 3RT1017, 3RT1024, 3RT1025, 3RT1026 | 6 000   |
| тепловой ток   | 10 A  |
| материал корпуса головки выключателя   | металл  |
| справочный идентификатор согласно МЭК 81346-2:2009   | B   |
| ток длительной нагрузки линейного защитного автомата с характеристикой C   | 1 A; для тока короткого замыкания меньше 400 A  |
| ток длительной нагрузки плавкой вставки безынерционного предохранителя DIAZED                                    | 10 A; для тока короткого замыкания меньше 400 A |

|   |   |
|---|---|
| ток длительной нагрузки плавкой вставки предохранителя DIAZED gG          | 6 A; для тока короткого замыкания меньше 400 A                                |
| воспроизводимость   | 0,05 mm   |
| Директива RoHS (дата)   | 10/01/2011  |
| мин. усилие срабатывания в направлении срабатывания                       | 30 N  |
| длина датчика   | 185 mm  |
| ширина датчика  | 54 mm   |
| <b>Условия окружающей среды</b>   |   |
| окружающая температура  |   |
| • при эксплуатации  | -25 ... +60 °C  |
| • при хранении  | -40 ... +80 °C  |
| категория взрывозащиты для пыли   | нет   |
| потребляемая активная мощность электромагнитной катушки                   | 4 W   |
| рабочий ток при AC-15   |   |
| • при 24 В расчетное значение   | 6 A   |
| • при 120 В расчетное значение  | 6 A   |
| • при 240 В расчетное значение  | 3 A   |
| рабочий ток при DC-13   |   |
| • при 24 В расчетное значение   | 3 A   |
| • при 125 В расчетное значение  | 0,55 A  |
| • при 250 В расчетное значение  | 0,27 A  |
| <b>Корпус</b>   |   |
| конструкция корпуса   | специальное исполнение  |
| материал корпуса  | металл  |
| покрытие корпуса  | катафорезная окраска  |
| исполнение корпуса согласно норме   | Нет   |
| <b>Головка привода</b>  |   |
| конструкция исполнительного механизма                                     | 5 направлений запуска   |
| исполнение функции коммутации   | принудительный размыкатель  |
| число направлений срабатывания  | 5   |
| принцип коммутации  | элементы плавного выключателя   |
| число коммутационных контактов противоаварийный                           | 4   |
| исполнение кабельного ввода   | 3x (M20 x 1,5)  |
| исполнение блокировки   | с пружинной блокировкой (принцип тока покоя) со вспомогательной деблокировкой |
| <b>Монтаж/ крепление/ размеры</b>   |   |
| монтажное положение   | любой   |
| вид креплений   | винтовое крепление  |
| <b>Подсоединения/ клеммы</b>  |   |
| исполнение разъема питания  | винтовой зажим  |
| вид подключаемых сечений проводов   |   |
| • однопроводной   | 1x (0,5 ... 1,5 мм <sup>2</sup> ), 2x (0,5 ... 0,75 мм <sup>2</sup> )         |
| • тонкожильный с заделкой концов кабеля                                   | 1x (0,5 ... 1,5 мм <sup>2</sup> ), 2x (0,5 ... 0,75 мм <sup>2</sup> )         |
| • для проводов американского калибра (AWG) однопроводной                  | 1x (20 ... 16), 2x (20 ... 18)  |
| • для проводов американского калибра (AWG) многопроводной                 | 1x (20 ... 16), 2x (20 ... 18)  |
| <b>Напряжение питания</b>   |   |
| тип напряжения напряжения питания опционального светодиодного индикатора  | Переменный ток  |
| напряжение питания  |   |
| • светодиода  | 230 V   |
| напряжение питания электромагнитной катушки                               | 230 V   |
| исполнение интерфейса для противоаварийной связи                          | нет   |
| <b>Связь/ протокол</b>  |   |
| исполнение интерфейса   | нет   |
| <b>Безопасность</b>   |   |
| значение B10 при высокой приоритетности запроса согласно SN 31920         | 1 000 000   |
| доля опасных отказов при высокой приоритетности запроса согласно SN 31920 | 20 %  |



[Confirmation](#)



|                                       |                           |                   |       |
|---------------------------------------|---------------------------|-------------------|-------|
| Functional Safety/Safety of Machinery | Declaration of Conformity | Test Certificates | other |
|---------------------------------------|---------------------------|-------------------|-------|

[Type Examination Certificate](#)



[Type Test Certificates/Test Report](#)

[Confirmation](#)

Дополнительная информация

Информация об упаковке

[Информация об упаковке](#)

Information- and Downloadcenter (каталоги, брошюры,...)

<https://www.siemens.com/ic10>

Industry Mall (Каталог и система обработки заказов)

<https://mall.industry.siemens.com/mall/ru/ru/Catalog/product?mlfb=3SE5312-3SD13>

Онлайн-генератор Сак

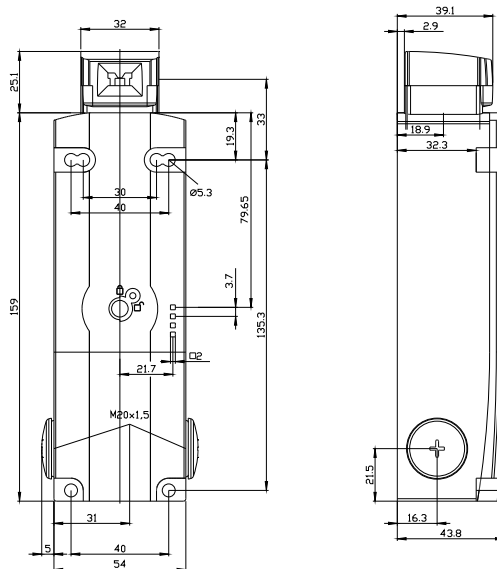
<http://support.automation.siemens.com/WW/CAXorder/default.aspx?lang=en&mlfb=3SE5312-3SD13>

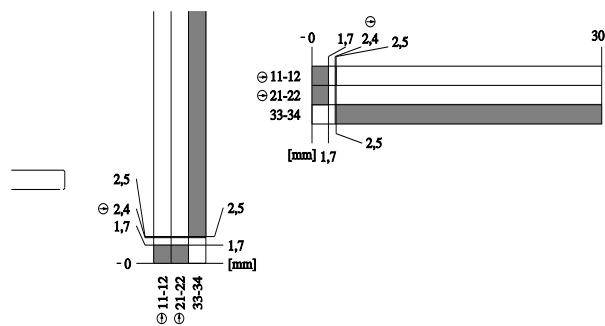
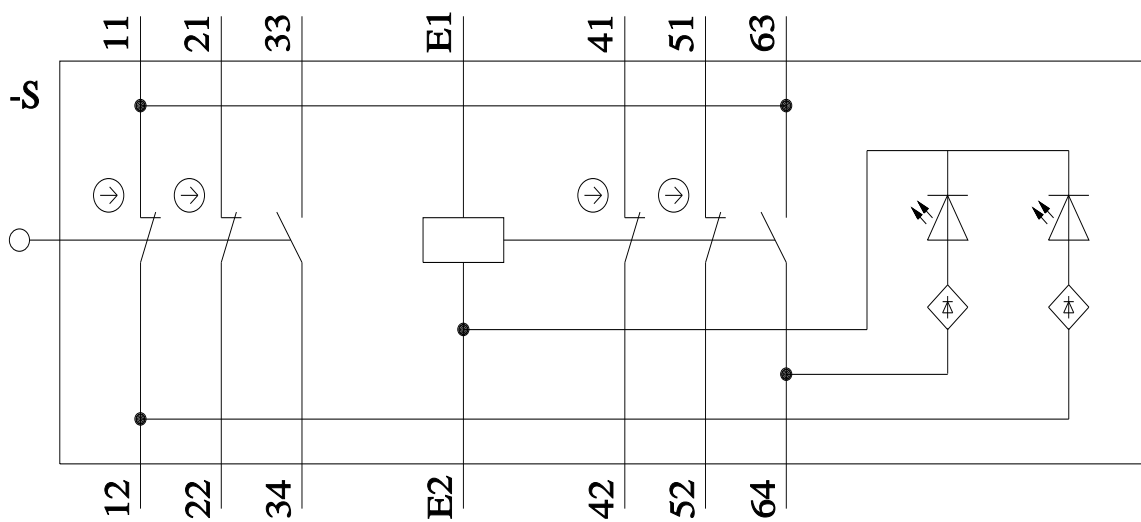
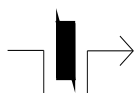
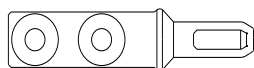
Service&Support (руководства, инструкции по эксплуатации, сертификаты, указания, FAQ,...)

<https://support.industry.siemens.com/cs/ww/en/ps/3SE5312-3SD13>

Банк изображений (фотографии продуктов, двухмерные размерные чертежи, трехмерные модели, схемы приборов, макросы EPLAN, ...)

[http://www.automation.siemens.com/bilddb/cax\\_de.aspx?mlfb=3SE5312-3SD13&lang=en](http://www.automation.siemens.com/bilddb/cax_de.aspx?mlfb=3SE5312-3SD13&lang=en)





последнее изменение:

26.01.2022