



С возможностью изменения длины Качающийся рычаг для позиционного выключателя 3SE51/52 Рычаг из нержавеющей стали длиной 100 мм с клеммой из нержавеющей стали С кинематическим замыканием (отверстие сетки) пластмассовый ролик 19 мм

торговая марка изделия	SIRIUS
наименование изделия	рычаг для привода качания
наименование типа изделия	3SE5
заводской номер изделия	<a href="#">3SE5000-0AA62</a>
<ul style="list-style-type: none"> <li>исполнительного рычага, входящего в комплект поставки</li> </ul>	

Общие технические данные	
функция изделия принудительное открытие	Да
ударопрочность	
<ul style="list-style-type: none"> <li>согласно МЭК 60068-2-27</li> </ul>	30g / 11 мс
вибропрочность	
<ul style="list-style-type: none"> <li>согласно МЭК 60068-2-6</li> </ul>	0,35 мм / 5г
механический срок службы (коммутационных циклов) типичный	15 000 000
справочный идентификатор согласно МЭК 81346-2:2009	T
принцип действия	механический
Директива RoHS (дата)	07/01/2006

Условия окружающей среды	
окружающая температура	
<ul style="list-style-type: none"> <li>при эксплуатации</li> <li>при хранении</li> </ul>	-25 ... +85 °C -40 ... +90 °C
категория взрывозащиты для пыли	нет

Корпус	
покрытие корпуса	прочие

Головка привода	
конструкция исполнительного механизма	Регулируемый по длине поворотный рычаг из нержавеющей стали с фиксацией, с пластмассовым роликом 19 мм
форма головки выключателя	ролик
наружный диаметр головки выключателя	19 mm

Монтаж/ крепление/ размеры	
монтажное положение	любой
вид креплений	винтовое крепление
исполнение интерфейса для противоаварийной связи	нет

Связь/ протокол	
исполнение интерфейса	нет

Сертификаты/ допуски к эксплуатации	
General Product Approval	



[Confirmation](#)



[KC](#)



Declaration of Conformity

Test Certificates

other



[Type Test Certificates/Test Report](#)

[Confirmation](#)

### Дополнительная информация

Информация об упаковке

[Информация об упаковке](#)

Information- and Downloadcenter (каталоги, брошюры,...)

<https://www.siemens.com/ic10>

Industry Mall (Каталог и система обработки заказов)

<https://mall.industry.siemens.com/mall/ru/ru/Catalog/product?mlfb=3SE5000-0AA62>

Онлайн-генератор Cax

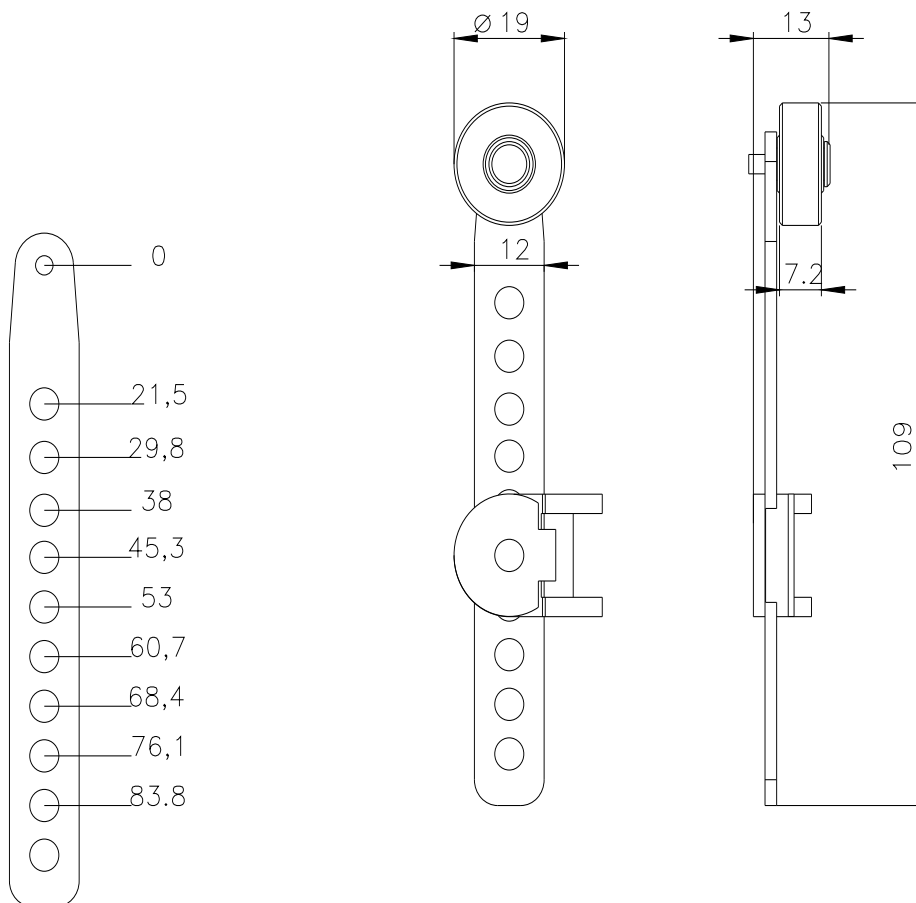
<http://support.automation.siemens.com/WW/CAXorder/default.aspx?lang=en&mlfb=3SE5000-0AA62>

Service&Support (руководства, инструкции по эксплуатации, сертификаты, указания, FAQ,...)

<https://support.industry.siemens.com/cs/ww/en/ps/3SE5000-0AA62>

Банк изображений (фотографии продуктов, двухмерные размерные чертежи, трехмерные модели, схемы приборов, макросы EPLAN, ...)

[http://www.automation.siemens.com/bilddb/cax\\_de.aspx?mlfb=3SE5000-0AA62&lang=en](http://www.automation.siemens.com/bilddb/cax_de.aspx?mlfb=3SE5000-0AA62&lang=en)



последнее изменение:

21.12.2020

