



Грибовидная кнопка аварийного останова, 16 мм, кругл., пластмасса, цвет: красный с фиксацией, с поворотным расцепным механизмом, согласно ISO 13850

торговая марка изделия	SIRIUS
наименование изделия	Грибовидная кнопка аварийного останова
исполнение изделия	Отдельное устройство круглое с принудительной фиксацией согласно ISO 13850
наименование типа изделия	3SB2
Корпус	
число блоков управления	1
Орган управления	
конструкция исполнительного механизма	грибовидная кнопка аварийного отключения
принцип действия исполнительного механизма	с фиксацией
дополнение изделия опциональный источник света	Нет
цвет исполнительного механизма	красный
материал исполнительного механизма	пластмасса
наружный диаметр исполнительного механизма	28,5 mm
вид разблокирования	деблокировка вращением
число коммутационных положений	2
Переднее кольцо	
компонент изделия лицевое кольцо	Нет
Фиксатор	
материал держателя	Пластмасса
Общие технические данные	
функция изделия	
• функция аварийного отключения	Да
• функция аварийного останова	Да
степень защиты IP	IP65
вибропрочность согласно МЭК 60068-2-6	20 ... 200 Hz: 5g
частота коммутации макс.	1 000 1/h
механический срок службы (коммутационных циклов) типичный	300 000
справочный идентификатор согласно МЭК 81346-2:2009	S
Директива RoHS (дата)	07/01/2006
Подсоединения/ клеммы	
начальный пусковой крутящий момент болтов в держателе	0,4 N·m
Безопасность	
значение B10 при высокой приоритетности запроса согласно SN 31920	100 000
доля опасных отказов	
• при низкой приоритетности запроса согласно SN 31920	20 %

<ul style="list-style-type: none"> • при высокой приоритетности запроса согласно SN 31920 	20 %
частота отказов \[FIT] при низкой приоритетности запроса согласно SN 31920	100 FIT

Условия окружающей среды

окружающая температура <ul style="list-style-type: none"> • при эксплуатации • при хранении 	-25 ... +70 °C -40 ... +80 °C
экологическая категория при эксплуатации согласно МЭК 60721	3К6

Монтаж/ крепление/ размеры

вид креплений	крепление лицевой панели
форма монтажного отверстия	круглый
монтажный диаметр	16 mm
монтажная высота	21 mm
монтажная ширина	28,5 mm
монтажная глубина	50 mm

Сертификаты/ допуски к эксплуатации

General Product Approval	Declaration of Conformity	Test Certificates
--------------------------	---------------------------	-------------------



[Special Test Certificate](#)

Test Certificates	other
-------------------	-------

[Type Test Certificates/Test Report](#)

[Miscellaneous](#)

[Confirmation](#)

Дополнительная информация

Информация об упаковке

[Информация об упаковке](#)

Information- and Downloadcenter (каталоги, брошюры,...)

<https://www.siemens.com/ic10>

Industry Mall (Каталог и система обработки заказов)

<https://mall.industry.siemens.com/mall/ru/ru/Catalog/product?mlfb=3SB2000-1AC01>

Онлайн-генератор Cax

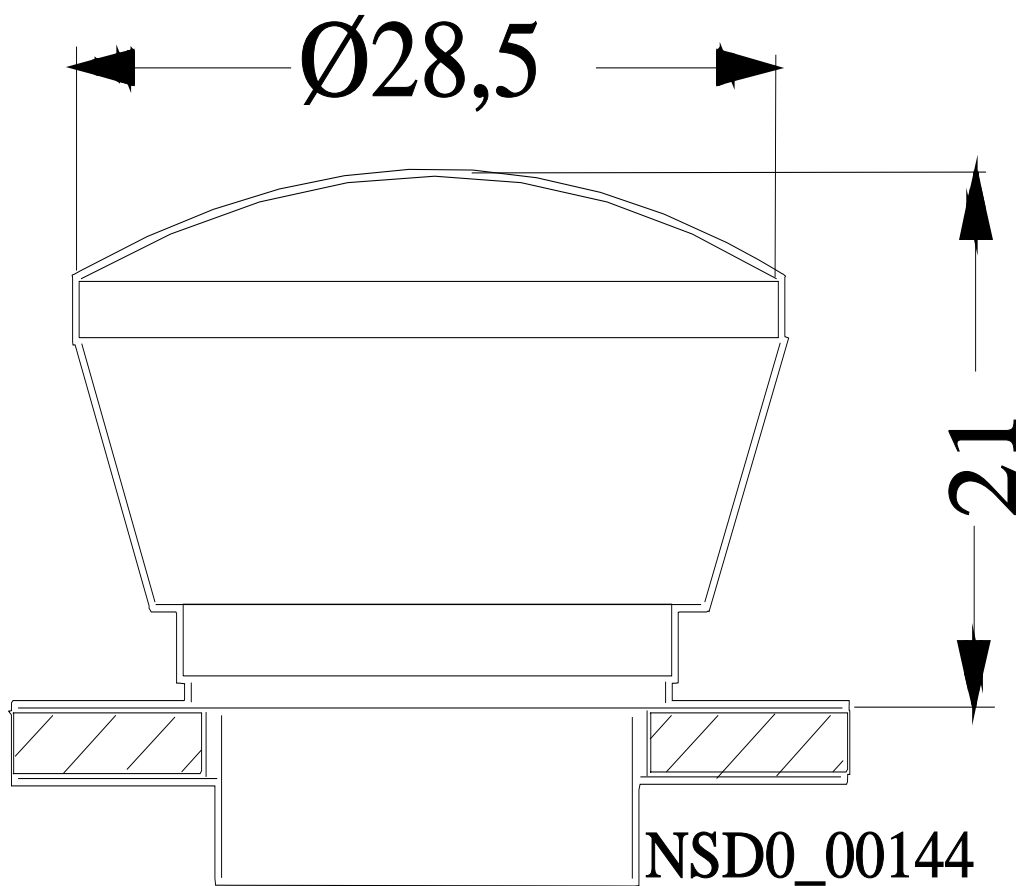
<http://support.automation.siemens.com/WW/CAXorder/default.aspx?lang=en&mlfb=3SB2000-1AC01>

Service&Support (руководства, инструкции по эксплуатации, сертификаты, указания, FAQ,...)

<https://support.industry.siemens.com/cs/ww/en/ps/3SB2000-1AC01>

Банк изображений (фотографии продуктов, двухмерные размерные чертежи, трехмерные модели, схемы приборов, макросы EPLAN, ...)

http://www.automation.siemens.com/bilddb/cax_de.aspx?mlfb=3SB2000-1AC01&lang=en



последнее изменение:

26.01.2022 [↗](#)