



Позиционный выключатель Металлический корпус 40 мм согласно DIN EN 50041 Подключение устройства 1 x (M20 x 1,5) 1 NO/2 HЗ, контакты зависимого действия Роликовый толкатель, ролик из нержавеющей стали 13 мм

торговая марка изделия
наименование изделия
наименование типа изделия
заводской номер изделия

- базового выключателя, входящего в комплект поставки
- приводной головки позиционного выключателя, входящей в комплект поставки
- коммутационных контактов, входящих в комплект поставки
- пустого корпуса с крышкой, входящего в комплект поставки

пригодность к использованию защитный выключатель

SIRIUS
Механические позиционные выключатели
3SE5

[3SE5112-0KA00](#)

[3SE5000-0AD02](#)

[3SE5000-0KA00](#)

[3SE5112-0AA00](#)

Да

Общие технические данные

функция изделия принудительное открытие

Да

напряжение развязки расчетное значение

400 V

степень загрязнения

класс 3

выдерживаемое импульсное напряжение

6 kV

расчетное значение

степень защиты IP

IP66/IP67

ударопрочность

- согласно МЭК 60068-2-27

30g / 11 мс

вибропрочность согласно МЭК 60068-2-6

0,35 мм / 5г

механический срок службы (коммутационных циклов) типичный

15 000 000

коммутационная износостойкость при AC-15 при 230 В типичный

100 000

коммутационная износостойкость с контактором 3RH11, 3RT1016, 3RT1017, 3RT1024, 3RT1025, 3RT1026 типичный

10 000 000

число электрических коммутационных циклов в час с контактором 3RH11, 3RT1016, 3RT1017, 3RT1024, 3RT1025, 3RT1026

6 000

тепловой ток

10 A

материал корпуса головки выключателя

металл

справочный идентификатор согласно МЭК 81346-2:2009

B

ток длительной нагрузки линейного защитного автомата с характеристикой C

1 A; для тока короткого замыкания меньше 400 A

ток длительной нагрузки плавкой вставки безынерционного предохранителя DIAZED

10 A; для тока короткого замыкания меньше 400 A

ток длительной нагрузки плавкой вставки предохранителя DIAZED gG

6 A

принцип действия

механический

воспроизводимость

0,05 mm

| | |
|---|---|
| Директива RoHS (дата) | 07/01/2006 |
| мин. усилие срабатывания в направлении срабатывания | 20 N |
| длина датчика | 116,3 mm |
| ширина датчика | 40 mm |
| Условия окружающей среды | |
| окружающая температура | |
| • при эксплуатации | -25 ... +85 °C |
| • при хранении | -40 ... +90 °C |
| категория взрывозащиты для пыли | нет |
| исполнение коммутационного контакта | механический |
| рабочая частота расчетное значение | 50 ... 60 Hz |
| число размыкающих контактов для вспомогательных контактов | 2 |
| число замыкающих контактов для вспомогательных контактов | 1 |
| рабочий ток при AC-15 | |
| • при 24 В расчетное значение | 6 A |
| • при 125 В расчетное значение | 6 A |
| • при 240 В расчетное значение | 6 A |
| • при 400 В расчетное значение | 4 A |
| рабочий ток при DC-13 | |
| • при 24 В расчетное значение | 3 A |
| • при 125 В расчетное значение | 0,55 A |
| • при 250 В расчетное значение | 0,27 A |
| • при 400 В расчетное значение | 0,12 A |
| Корпус | |
| конструкция корпуса | параллелепипед, узкий |
| материал корпуса | металл |
| покрытие корпуса | катафорезная окраска |
| исполнение корпуса согласно норме | Да |
| Головка привода | |
| конструкция исполнительного механизма | Роликовый плунжер с роликом из нержавеющей стали |
| стандартное обозначение головки выключателя | EN 50041, модификация С |
| форма головки выключателя | ролик |
| исполнение функции коммутации | принудительный размыкатель |
| принцип коммутации | элементы плавного выключателя |
| число коммутационных контактов противоаварийный | 2 |
| исполнение кабельного ввода | 1x (M20 x 1,5) |
| Монтаж/ крепление/ размеры | |
| монтажное положение | любой |
| вид креплений | винтовое крепление |
| Подсоединения/ клеммы | |
| исполнение разъема питания | винтовой зажим |
| вид подключаемых сечений проводов | |
| • однопроводной | 1x (0,5 ... 1,5 мм ²), 2x (0,5 ... 0,75 мм ²) |
| • тонкожильный с заделкой концов кабеля | 1x (0,5 ... 1,5 мм ²), 2x (0,5 ... 0,75 мм ²) |
| • для проводов американского калибра (AWG) однопроводной | 1x (20 ... 16), 2x (20 ... 18) |
| • для проводов американского калибра (AWG) многопроводной | 1x (20 ... 16), 2x (20 ... 18) |
| исполнение интерфейса для противоаварийной связи | нет |
| Связь/ протокол | |
| исполнение интерфейса | нет |
| Сертификаты/ допуски к эксплуатации | |
| General Product Approval | |



[Confirmation](#)



| | | | |
|---------------------------------------|---------------------------|-------------------|-------|
| Functional Safety/Safety of Machinery | Declaration of Conformity | Test Certificates | other |
|---------------------------------------|---------------------------|-------------------|-------|

[Type Examination Certificate](#)



[Type Test Certificates/Test Report](#)

[Confirmation](#)

Дополнительная информация

Информация об упаковке

[Информация об упаковке](#)

Information- and Downloadcenter (каталоги, брошюры,...)

<https://www.siemens.com/ic10>

Industry Mall (Каталог и система обработки заказов)

<https://mall.industry.siemens.com/mall/ru/ru/Catalog/product?mlfb=3SE5112-0KD02>

Онлайн-генератор Cax

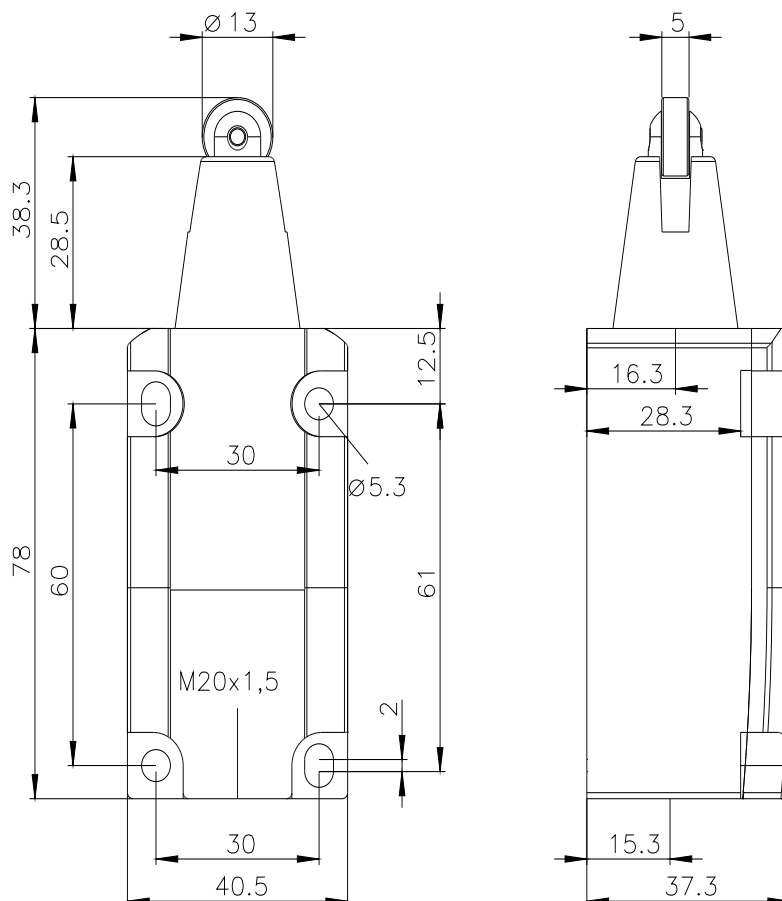
<http://support.automation.siemens.com/WW/CAXorder/default.aspx?lang=en&mlfb=3SE5112-0KD02>

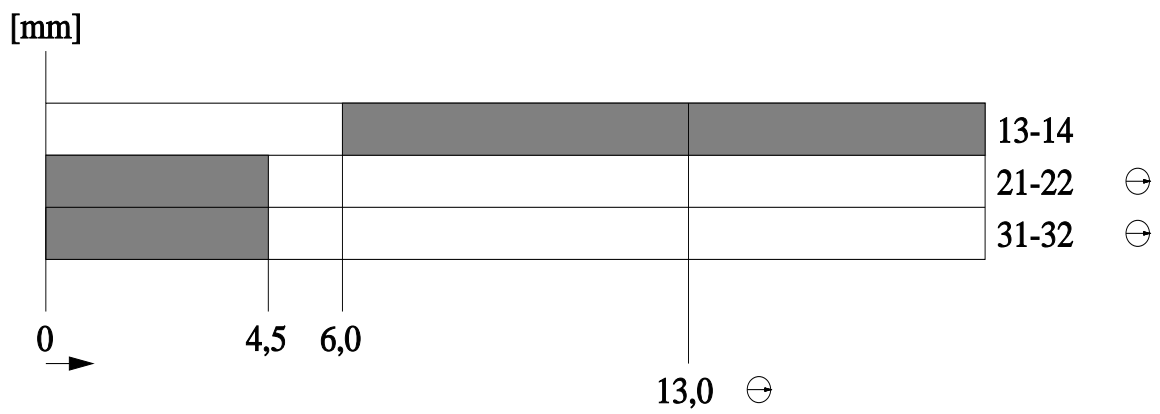
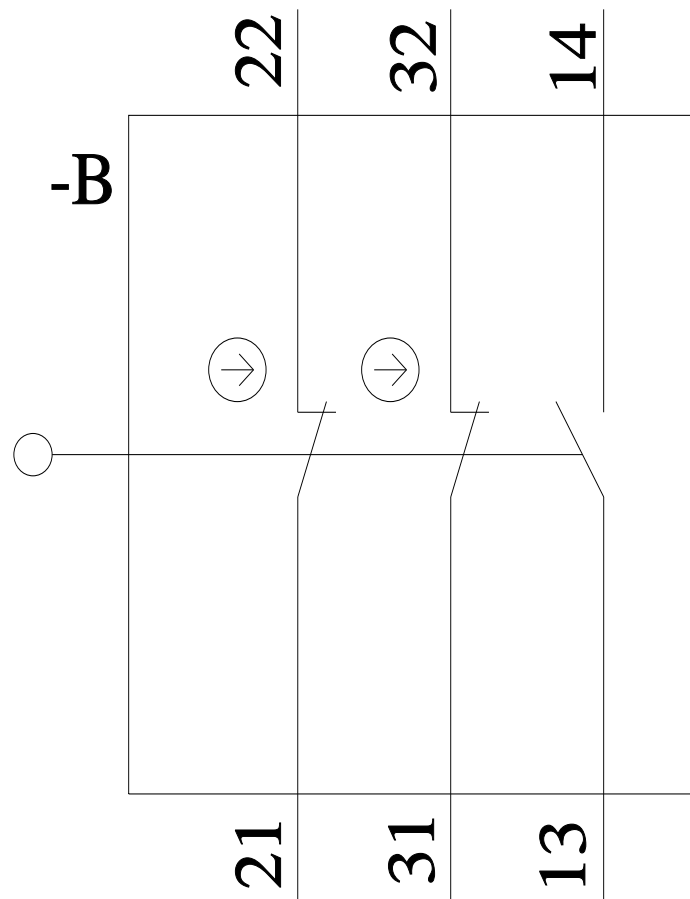
Service&Support (руководства, инструкции по эксплуатации, сертификаты, указания, FAQ,...)

<https://support.industry.siemens.com/cs/ww/en/ps/3SE5112-0KD02>

Банк изображений (фотографии продуктов, двухмерные размерные чертежи, трехмерные модели, схемы приборов, макросы EPLAN, ...)

http://www.automation.siemens.com/bilddb/cax_de.aspx?mlfb=3SE5112-0KD02&lang=en





последнее изменение:

26.01.2022