



Контактор, AC-1, 22 A/400 В/40 °С, S00, четырехполюсный, 220 В DC, винтовой зажим

торговая марка изделия	SIRIUS
наименование изделия	Контактор
наименование типа изделия	3RT23

### Общие технические данные

типоразмер контактора	S00
дополнение изделия	Нет
<ul style="list-style-type: none"> <li>• функциональный модуль связи</li> <li>• вспомогательный выключатель</li> </ul>	Да
мощность потерь [Вт] при расчетном значении тока	
<ul style="list-style-type: none"> <li>• при переменном токе в теплом рабочем состоянии</li> </ul>	6,4 W
<ul style="list-style-type: none"> <li>• при переменном токе в теплом рабочем состоянии на каждый полюс</li> </ul>	1,6 W
<ul style="list-style-type: none"> <li>• без тока нагрузки типичный</li> </ul>	4 W
напряжение развязки	
<ul style="list-style-type: none"> <li>• главной цепи при степени загрязнения 3 расчетное значение</li> </ul>	690 V
<ul style="list-style-type: none"> <li>• цепи вспомогательного и оперативного тока при степени загрязнения 3 расчетное значение</li> </ul>	690 V
выдерживаемое импульсное напряжение	
<ul style="list-style-type: none"> <li>• главной цепи расчетное значение</li> </ul>	6 kV
<ul style="list-style-type: none"> <li>• вспомогательной цепи расчетное значение</li> </ul>	6 kV
ударопрочность при прямоугольном импульсе	
<ul style="list-style-type: none"> <li>• при постоянном токе</li> </ul>	7,3g / 5 ms, 4,7g / 10 ms
ударопрочность при синусовом импульсе	
<ul style="list-style-type: none"> <li>• при постоянном токе</li> </ul>	11,4g / 5 ms, 7,3g / 10 ms
механический срок службы (коммутационных циклов)	
<ul style="list-style-type: none"> <li>• контактора типичный</li> </ul>	30 000 000
<ul style="list-style-type: none"> <li>• контактора с насаженным блоком вспомогательных выключателей типичный</li> </ul>	10 000 000
справочный идентификатор согласно МЭК 81346-2:2009	Q
Директива RoHS (дата)	10/01/2009

### Условия окружающей среды

высота над уровнем моря при высоте над уровнем моря макс.	2 000 m
окружающая температура	
<ul style="list-style-type: none"> <li>• при эксплуатации</li> </ul>	-25 ... +60 °C
<ul style="list-style-type: none"> <li>• при хранении</li> </ul>	-55 ... +80 °C
относительная атмосферная влажность мин.	10 %
относительная атмосферная влажность при 55 °C согласно МЭК 60068-2-30 макс.	95 %

**Цепь главного тока**

<b>число полюсов для главной цепи</b>	4
<b>число замыкающих контактов для главных контактов</b>	4
<b>рабочий ток</b>	
• при AC-1 при 400 В при окружающей температуре 40 °C расчетное значение	22 A
• при AC-1	
— до 690 В при окружающей температуре 40 °C расчетное значение	22 A
— до 690 В при окружающей температуре 60 °C расчетное значение	20 A
• при AC-3	
— при 400 В расчетное значение	12 A
• при AC-4 при 400 В расчетное значение	8,5 A
мин. сечение в главной цепи при макс. расчетном значении AC-1	4 mm <sup>2</sup>
<b>рабочая мощность</b>	
• при AC-3 при 400 В расчетное значение	5,5 kW
• при AC-4 при 400 В расчетное значение	4 kW
<b>кратковременно выдерживаемый ток в холодном рабочем состоянии до 40 °C</b>	
• длительностью не более 1 с с коммутацией при нулевом токе макс.	Использовать мин. площадь сечения согл. расчетному значению AC-1
• длительностью не более 5 с с коммутацией при нулевом токе макс.	Использовать мин. площадь сечения согл. расчетному значению AC-1
• длительностью не более 10 с с коммутацией при нулевом токе макс.	Использовать мин. площадь сечения согл. расчетному значению AC-1
• длительностью не более 30 с с коммутацией при нулевом токе макс.	Использовать мин. площадь сечения согл. расчетному значению AC-1
• длительностью не более 60 с с коммутацией при нулевом токе макс.	Использовать мин. площадь сечения согл. расчетному значению AC-1
<b>частота включений на холостом ходу</b>	
• при постоянном токе	10 000 1/h
частота коммутации при AC-1 макс.	1 000 1/h

**Цепь тока управления/ управление**

<b>тип напряжения</b>	пост. ток
<b>тип напряжения оперативного напряжения питания</b>	Постоянный ток
<b>оперативное напряжение питания при постоянном токе</b>	
• расчетное значение	220 V
<b>коэффициент рабочего диапазона, напряжение оперативного питания, расчетное значение электромагнитной катушки при постоянном токе</b>	
• исходное значение	0,8
• конечное значение	1,1
<b>начальная пусковая мощность электромагнитной катушки при постоянном токе</b>	4 W
<b>мощность удержания электромагнитной катушки при постоянном токе</b>	4 W
<b>задержка замыкания</b>	
• при постоянном токе	30 ... 100 ms
<b>задержка размыкания</b>	
• при постоянном токе	7 ... 13 ms
<b>длительность электрической дуги</b>	10 ... 15 ms
<b>исполнение управления коммутационного привода</b>	Стандарт A1 - A2

**Вспомогательный контур**

<b>число размыкающих контактов для вспомогательных контактов</b>	
• навесной	2
<b>число замыкающих контактов для вспомогательных контактов</b>	
• навесной	2

**защита от коротких замыканий**

<b>функция изделия защита от коротких замыканий</b>	Нет
<b>исполнение плавкой вставки предохранителя</b>	

- для защиты от коротких замыканий главной цепи
  - при типе координации 1 требуется
  - при типе координации 2 требуется
- для защиты вспомогательного выключателя от короткого замыкания требуется

gG: 35 A (690 V, 100 kA)  
 gG: 20 A (690 V, 100 kA)  
 gG: 10 A (690 V, 1 kA)

### Монтаж/ крепление/ размеры

#### монтажное положение

вращается при вертикальной зоне монтажа на +/-180°, а также откидывается вперед и назад на +/- 22,5°

#### вид креплений

винтовое и защёлкивающееся крепление на стандартной монтажной шине 35 мм согласно DIN EN 60715

- последовательный монтаж

Да

#### высота

58 mm

#### ширина

45 mm

#### глубина

73 mm

#### необходимое расстояние

- при последовательном монтаже
  - вперед 10 mm
  - вверх 10 mm
  - вниз 10 mm
  - вбок 0 mm
- до заземленных компонентов
  - вперед 10 mm
  - вверх 10 mm
  - вбок 6 mm
  - вниз 10 mm
- до компонентов, находящихся под напряжением
  - вперед 10 mm
  - вверх 10 mm
  - вниз 10 mm
  - вбок 6 mm

### Подсоединения/ клеммы

#### исполнение разъема питания

- для главной цепи
- для цепи вспомогательного и оперативного тока
- на контакторе для вспомогательных контактов
- электромагнитной катушки

винтовой зажим  
 винтовой зажим  
 Винтовое присоединение  
 Винтовое присоединение

#### вид подключаемых сечений проводов для главных контактов

- однопроводной
- однопроводной или многопроводной
- тонкожильный с заделкой концов кабеля

2x (0,5 ... 1,5 мм<sup>2</sup>), 2x (0,75 ... 2,5 мм<sup>2</sup>), 2x 4 мм<sup>2</sup>  
 2x (0,5 ... 1,5 мм<sup>2</sup>), 2x (0,75 ... 2,5 мм<sup>2</sup>), 2x 4 мм<sup>2</sup>  
 2x (0,5 ... 1,5 мм<sup>2</sup>), 2x (0,75 ... 2,5 мм<sup>2</sup>)

#### поперечное сечение подключаемого провода для главных контактов

- однопроводной
- однопроводной или многопроводной
- многопроводной
- тонкожильный с заделкой концов кабеля

0,5 ... 4 мм<sup>2</sup>  
 0,5 ... 4 мм<sup>2</sup>  
 0,5 ... 4 мм<sup>2</sup>  
 0,5 ... 2,5 мм<sup>2</sup>

#### поперечное сечение подключаемого провода для вспомогательных контактов

- однопроводной или многопроводной
- тонкожильный с заделкой концов кабеля

0,5 ... 4 мм<sup>2</sup>  
 0,5 ... 2,5 мм<sup>2</sup>

#### вид подключаемых сечений проводов

- для вспомогательных контактов
  - однопроводной
  - однопроводной или многопроводной
  - тонкожильный с заделкой концов кабеля
- для проводов американского калибра (AWG) для вспомогательных контактов

2x (0,5 ... 1,5 мм<sup>2</sup>), 2x (0,75 ... 2,5 мм<sup>2</sup>)  
 2x (0,5 ... 1,5 мм<sup>2</sup>), 2x (0,75 ... 2,5 мм<sup>2</sup>), 2x 4 мм<sup>2</sup>  
 2x (0,5 ... 1,5 мм<sup>2</sup>), 2x (0,75 ... 2,5 мм<sup>2</sup>)  
 2x (20 ... 16), 2x (18 ... 14), 2x 12

#### номер американского калибра проводов (AWG) как кодируемое поперечное сечение подключаемого провода

- для главных контактов
- для вспомогательных контактов

20 ... 12  
 20 ... 12

### Безопасность

#### функция изделия

- принудительно коммутируемый размыкающий контакт согласно МЭК 60947-4-1
- значение T1 для интервала между контрольными испытаниями или сроком службы согласно МЭК 61508
- степень защиты IP с лицевой стороны согласно МЭК 60529**
- защита от прикосновения с лицевой стороны согласно МЭК 60529**

Да; с 3RH29

20 а

IP20

с защитой от вертикального прикосновения пальцем спереди

#### Связь/ протокол

функция изделия связь по шине

Нет

#### Сертификаты/ допуски к эксплуатации

General Product Approval

EMC



[Confirmation](#)



Functional Safety/Safety of Machinery

Declaration of Conformity

Test Certificates

Marine / Shipping

[Type Examination Certificate](#)



[Type Test Certificates/Test Report](#)

[Special Test Certificate](#)



#### Marine / Shipping



other

Railway

Dangerous Good

Environment

[Confirmation](#)



[Vibration and Shock](#)

[Transport Information](#)

[Environmental Conformations](#)

#### Дополнительная информация

Информация об упаковке

[Информация об упаковке](#)

Information- and Downloadcenter (каталоги, брошюры,...)

<https://www.siemens.com/ic10>

Industry Mall (Каталог и система обработки заказов)

<https://mall.industry.siemens.com/mall/ru/ru/Catalog/product?mlfb=3RT2317-1BM40>

Онлайн-генератор Cax

<http://support.automation.siemens.com/WWW/CAXorder/default.aspx?lang=en&mlfb=3RT2317-1BM40>

Service&Support (руководства, инструкции по эксплуатации, сертификаты, указания, FAQ,...)

<https://support.industry.siemens.com/cs/ww/en/ps/3RT2317-1BM40>

Банк изображений (фотографии продуктов, двухмерные размерные чертежи, трехмерные модели, схемы приборов, макросы EPLAN, ...)

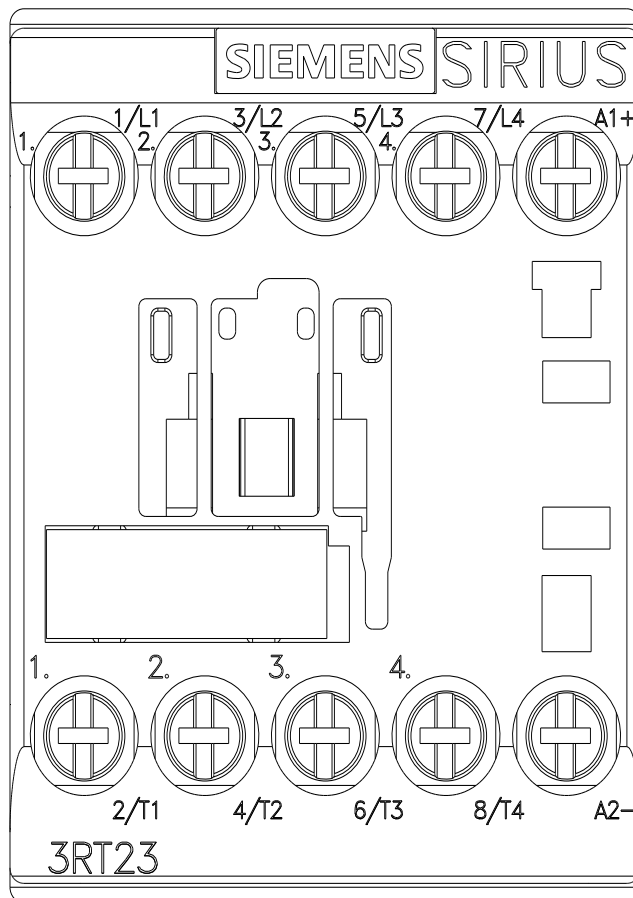
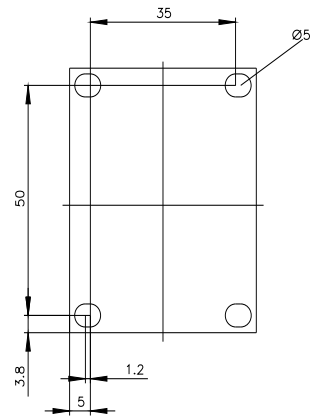
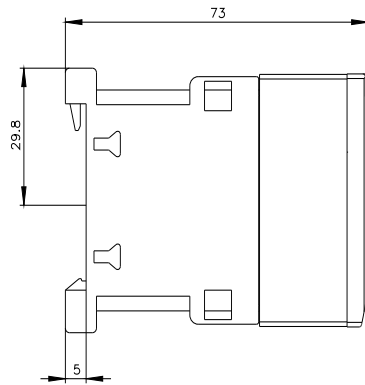
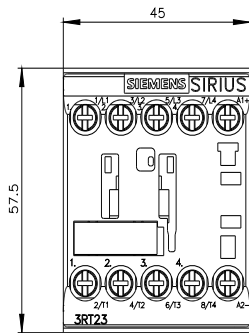
[http://www.automation.siemens.com/bilddb/cax\\_de.aspx?mlfb=3RT2317-1BM40&lang=en](http://www.automation.siemens.com/bilddb/cax_de.aspx?mlfb=3RT2317-1BM40&lang=en)

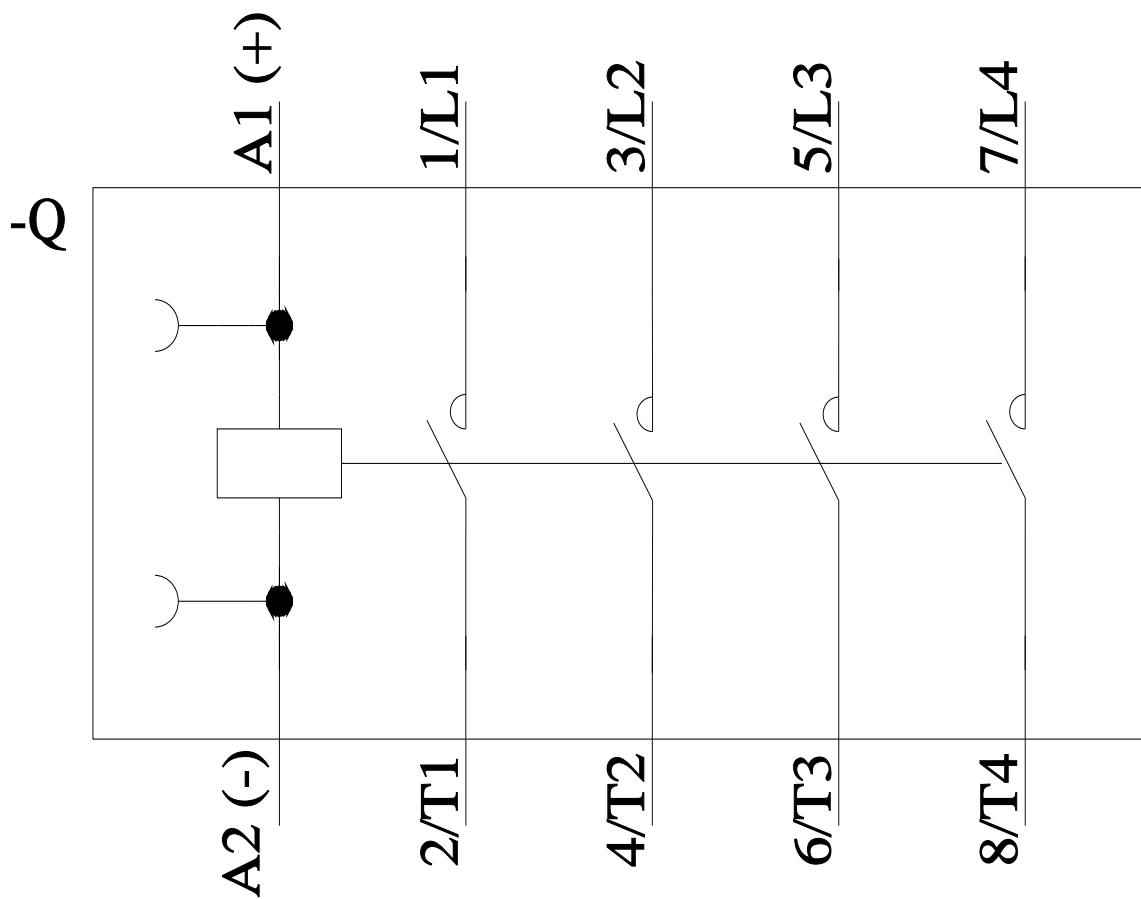
Характеристика: зависимая характеристика защиты, I<sup>2</sup>t, ток обрыва

<https://support.industry.siemens.com/cs/ww/en/ps/3RT2317-1BM40/char>

Другие характеристики (например: срок службы электропроводки, частота включений)

<http://www.automation.siemens.com/bilddb/index.aspx?view=Search&mlfb=3RT2317-1BM40&objecttype=14&gridview=view1>





последнее изменение:

18.03.2022 