



Грибовидная нажимная кнопка с подсветкой, 22 мм, кругл., металл, глянцев., цвет: красный, 40 мм, 3 положения переключателя, фиксируемый после вдавливания, разблокировка вытягиванием в центральное положение, после вытягивания кнопки Возврат в среднее положение

|                           |                                       |
|---------------------------|---------------------------------------|
| торговая марка изделия    | SIRIUS ACT                            |
| наименование изделия      | Грибовидная кнопка                    |
| исполнение изделия        | Элемент управления/сигнальный элемент |
| наименование типа изделия | 3SU1                                  |
| линейка изделий           | Металл, зеркальный блеск, 22 мм       |

### Корпус

|                         |   |
|-------------------------|---|
| число блоков управления | 1 |
|-------------------------|---|

### Орган управления

|  |                           |
|--|---------------------------|
| конструкция исполнительного механизма          | с подсветкой              |
| принцип действия исполнительного механизма     | с фиксацией               |
| дополнение изделия опциональный источник света | Да                        |
| цвет исполнительного механизма                 | красный                   |
| материал исполнительного механизма             | пластмасса                |
| форма исполнительного механизма                | круглый                   |
| наружный диаметр исполнительного механизма     | 40 mm                     |
| вид разблокирования                            | деблокировка оттягиванием |
| число коммутационных положений                 | 3                         |

### Переднее кольцо

|                                  |                |
|----------------------------------|----------------|
| компонент изделия лицевое кольцо | Да             |
| исполнение лицевого кольца       | стандартный    |
| материал лицевого кольца         | Металл глянцев |
| цвет лицевого кольца             | серебр.        |

### Общие технические данные

|  |                                   |
|--|-----------------------------------|
| функция изделия  | Нет                               |
| <ul style="list-style-type: none"> <li>функция аварийного отключения</li> <li>функция аварийного останова</li> </ul> | Нет                               |
| степень защиты IP  | IP66, IP67, IP69(IP69K)           |
| степень защиты NEMA  | 1, 2, 3, 3R, 4, 4X, 12, 13        |
| ударопрочность   |                                   |
| <ul style="list-style-type: none"> <li>согласно МЭК 60068-2-27</li> </ul>  | полуволна синусоиды 15г / 11 мсек |
| вибропрочность   |                                   |
| <ul style="list-style-type: none"> <li>согласно МЭК 60068-2-6</li> </ul>   | 10 – 500 Гц: 5g                   |
| частота коммутации макс.   | 1 800 1/h                         |
| механический срок службы (коммутационных циклов) типичный  | 300 000                           |
| справочный идентификатор согласно МЭК 81346-2:2009   | S                                 |
| Директива RoHS (дата)  | 10/01/2014                        |

### Условия окружающей среды

|  |                |
|--|----------------|
| окружающая температура   |                |
| <ul style="list-style-type: none"> <li>при эксплуатации</li> </ul> | -25 ... +70 °C |

- при хранении

экологическая категория при эксплуатации согласно МЭК 60721

-40 ... +80 °C

3M6, 3S2, 3B2, 3C3, 3K6 (при относительной влажности воздуха 10 ... 95 %)

#### Монтаж/ крепление/ размеры

|   |         |
|---|---------|
| высота                                    | 40 mm   |
| ширина                                    | 40 mm   |
| форма монтажного отверстия                | круглый |
| монтажный диаметр                         | 22,3 mm |
| положительный допуск на монтажный диаметр | 0,4 mm  |
| монтажная высота                          | 32 mm   |
| монтажная ширина                          | 40 mm   |
| монтажная глубина                         | 24,6 mm |

#### Сертификаты/ допуски к эксплуатации

General Product Approval

Declaration of Conformity



[Confirmation](#)



Test Certificates

Marine / Shipping

[Special Test Certificate](#)

[Type Test Certificates/Test Report](#)



Marine / Shipping

other

Environment



[Confirmation](#)

[Environmental Confirmations](#)

#### Дополнительная информация

Информация об упаковке

[Информация об упаковке](#)

Information- and Downloadcenter (каталоги, брошюры,...)

<https://www.siemens.com/ic10>

Industry Mall (Каталог и система обработки заказов)

<https://mall.industry.siemens.com/mall/ru/ru/Catalog/product?mlfb=3SU1051-1EA20-0AA0>

Онлайн-генератор Cax

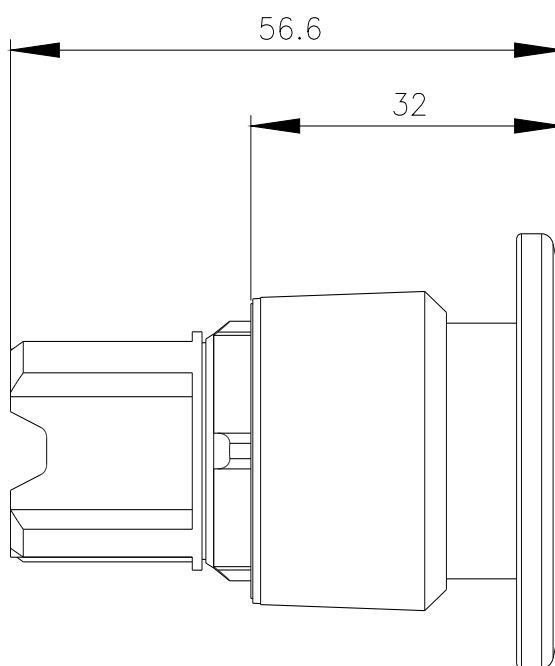
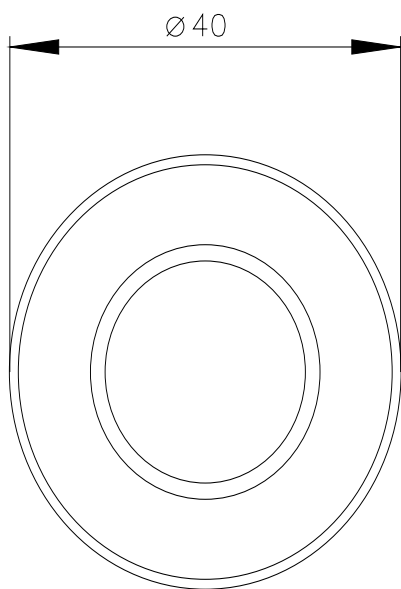
<http://support.automation.siemens.com/WW/CAXorder/default.aspx?lang=en&mlfb=3SU1051-1EA20-0AA0>

Service&Support (руководства, инструкции по эксплуатации, сертификаты, указания, FAQ,...)

<https://support.industry.siemens.com/cs/ww/en/ps/3SU1051-1EA20-0AA0>

Банк изображений (фотографии продуктов, двухмерные размерные чертежи, трехмерные модели, схемы приборов, макросы EPLAN, ...)

[http://www.automation.siemens.com/bilddb/cax\\_de.aspx?mlfb=3SU1051-1EA20-0AA0&lang=en](http://www.automation.siemens.com/bilddb/cax_de.aspx?mlfb=3SU1051-1EA20-0AA0&lang=en)



последнее изменение:

27.01.2022 