

Изолирующие крышки выводов (2 шт.) для 3-фазного питания 50/70 мм<sup>2</sup> 3RA6813-8AB/AC



### Общие технические данные

торговая марка изделия		SIRIUS
наименование изделия		Крышка зажима, резьбовые подводы тока
степень загрязнения		3
высота над уровнем моря при высоте над уровнем моря макс.	m	2 000
окружающая температура		
• при транспортировке	°C	-55 ... +80
• при хранении	°C	-55 ... +80
• при эксплуатации	°C	-20 ... +60
вибропрочность		f = от 4 до 5,8 Гц; d = 15 мм; f = от 5,8 до 500 Гц; a = 2 м / с2 10 циклов
ударопрочность		Полусинусоида a = 6 м/с2 при 10 мс; 3 поз. и 3 нег. импульс по всем осям

### Монтаж/ крепление/ размеры

вид креплений		крепление с защелкой
ширина	mm	70
высота	mm	60
глубина	mm	28

### Сертификаты/ допуски к эксплуатации

General Product Approval	EMC	Declaration of Conformity	Test Certificates	Marine / Shipping
--------------------------	-----	---------------------------	-------------------	-------------------

[Confirmation](#)



[Type Test Certificates/Test Report](#)



other

[Confirmation](#)

### Дополнительная информация

Информация об упаковке

[Информация об упаковке](#)

Information- and Downloadcenter (каталоги, брошюры,...)

<https://www.siemens.com/ic10>

Industry Mall (Каталог и система обработки заказов)

<https://mall.industry.siemens.com/mall/ru/ru/Catalog/product?mlfb=3RA6880-3AB>

Онлайн-генератор Cax

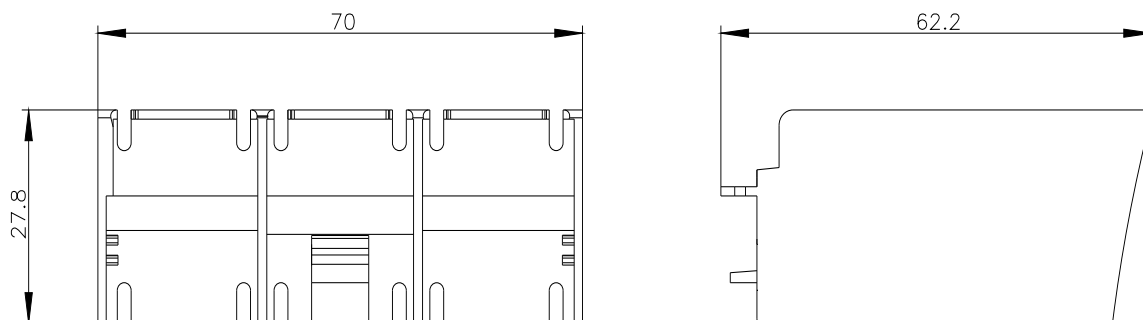
<http://support.automation.siemens.com/WW/CAXorder/default.aspx?lang=en&mlfb=3RA6880-3AB>

Service&Support (руководства, инструкции по эксплуатации, сертификаты, указания, FAQ,...)

<https://support.industry.siemens.com/cs/ww/en/ps/3RA6880-3AB>

Банк изображений (фотографии продуктов, двухмерные размерные чертежи, трехмерные модели, схемы приборов, макросы EPLAN, ...)

[http://www.automation.siemens.com/bilddb/cax\\_de.aspx?mlfb=3RA6880-3AB&lang=en](http://www.automation.siemens.com/bilddb/cax_de.aspx?mlfb=3RA6880-3AB&lang=en)



последнее изменение:

18.01.2021 