



Держатель шильдика, 22 мм, плоск., рамка по низу скруглена, цвет: черный, для шильдика 12,5 x 27 мм, для монтажа на защелках

торговая марка изделия	SIRIUS ACT
наименование изделия	Держатель таблички
исполнение изделия	для таблички для надписей 12,5 x 27 мм
наименование типа изделия	3SU1
Общие технические данные	
степень защиты IP	IP66, IP67, IP69(IP69K)
степень защиты NEMA	1, 2, 3, 3R, 4, 4X, 12
ударопрочность для применения на железнодорожном транспорте согласно DIN EN 61373	категория 1, класс B
вибропрочность для применения на железнодорожном транспорте согласно DIN EN 61373	категория 1, класс B
Директива RoHS (дата)	10/01/2014
Условия окружающей среды	
окружающая температура	
• при эксплуатации	70 ... -25 °C
• при хранении и транспортировке	80 ... -40 °C
Монтаж/ крепление/ размеры	
высота	44,8 mm
ширина	29,8 mm
Принадлежности	
материал принадлежностей	Пластмасса
форма держателя таблички	закругление снизу
цвет держателя таблички	черный
вид креплений таблички	защелкивать
Сертификаты/ допуски к эксплуатации	
General Product Approval	Declaration of Conformity



[Confirmation](#)



EG-Konf.



Test Certificates

Marine / Shipping

[Type Test Certificates/Test Report](#)



ABS



LRS



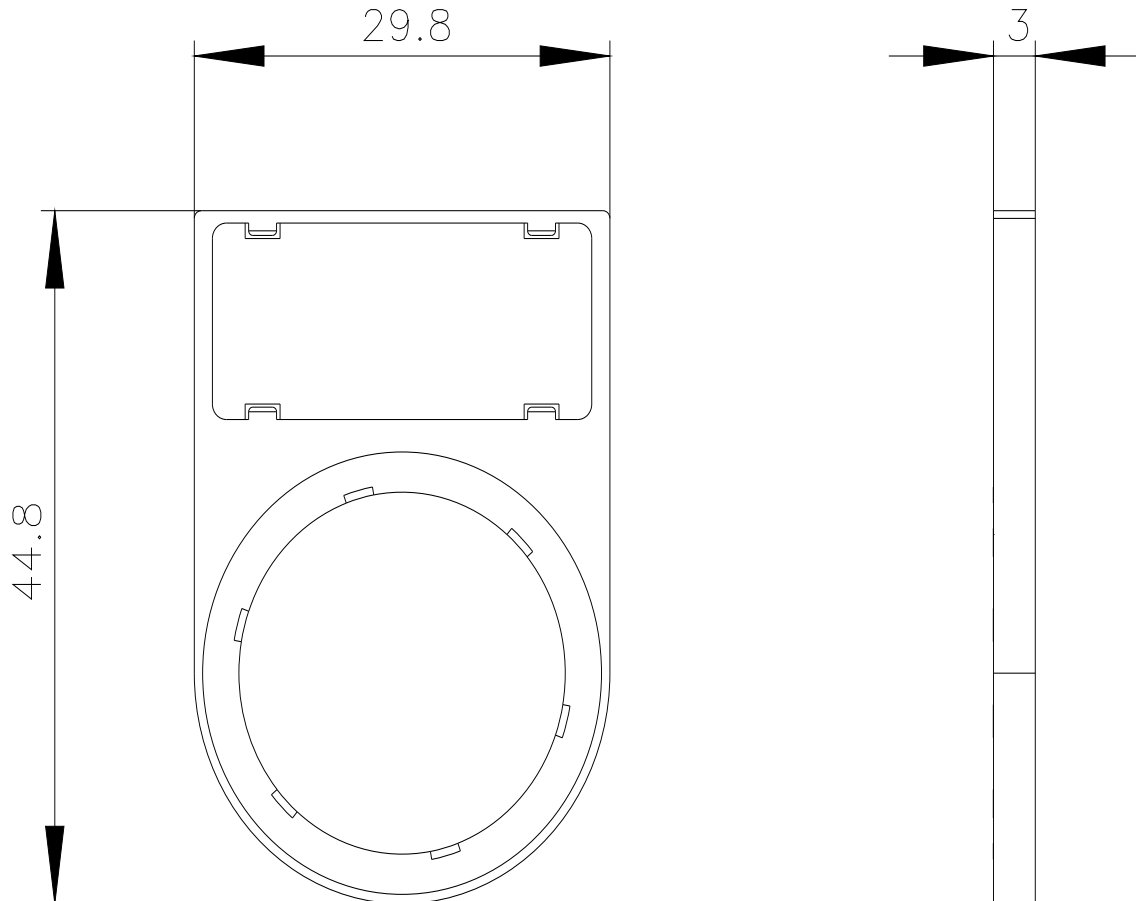
PRS



RINA



RMRS

[Confirmation](#)[Environmental Con-
firmations](#)**Дополнительная информация****Информация об упаковке**[Информация об упаковке](#)**Information- and Downloadcenter (каталоги, брошюры,...)**<https://www.siemens.com/ic10>**Industry Mall (Каталог и система обработки заказов)**<https://mall.industry.siemens.com/mall/ru/ru/Catalog/product?mlfb=3SU1900-0AR10-0AA0>**Онлайн-генератор Cax**<http://support.automation.siemens.com/WW/CAXorder/default.aspx?lang=en&mlfb=3SU1900-0AR10-0AA0>**Service&Support (руководства, инструкции по эксплуатации, сертификаты, указания, FAQ,...)**<https://support.industry.siemens.com/cs/ww/en/ps/3SU1900-0AR10-0AA0>**Банк изображений (фотографии продуктов, двухмерные размерные чертежи, трехмерные модели, схемы приборов, макросы EPLAN, ...)**http://www.automation.siemens.com/bilddb/cax_de.aspx?mlfb=3SU1900-0AR10-0AA0&lang=en

последнее изменение:

29.03.2022