



Базовый выключатель для позиционного выключателя 3SE51  
 Металлический корпус 40 мм согласно DIN EN 50041 1 HO/1 H3,  
 контакты мгновенного действия со штекером M12, 5-полюсн., фиксир.  
 с 2 светодиодами, цвет: желтый/зеленый, 24 В DC без приводной  
 головки Расположение штырьковых выводов: контакт 1 = 21, контакт 2  
 = 22 контакт 3 = 13 и зеленый светодиод, контакт 4 = 14 и желтый  
 светодиод, контакт 5 = масса светодиода

торговая марка изделия  
 наименование изделия  
 наименование типа изделия  
 заводской номер изделия

- коммутационных контактов, входящих в комплект поставки

пригодность к использованию защитный выключатель

SIRIUS  
 Механические защитные выключатели  
 3SE5  
[3SE5000-0CA00](#)  
 Да

### Общие технические данные

функция изделия принудительное открытие	Да
напряжение развязки расчетное значение	125 V
степень загрязнения	класс 3
выдерживаемое импульсное напряжение расчетное значение	0,8 kV
степень защиты IP	IP66/IP67
ударопрочность	30g / 11 мс
• согласно МЭК 60068-2-27	
вибропрочность согласно МЭК 60068-2-6	0,35 мм / 5г
механический срок службы (коммутационных циклов) типичный	15 000 000
коммутационная износостойкость с контактором 3RH11, 3RT1016, 3RT1017, 3RT1024, 3RT1025, 3RT1026 типичный	10 000 000
число электрических коммутационных циклов в час с контактором 3RH11, 3RT1016, 3RT1017, 3RT1024, 3RT1025, 3RT1026	6 000
тепловой ток	4 A
справочный идентификатор согласно МЭК 81346- 2:2009	B
ток длительной нагрузки линейного защитного автомата с характеристикой C	1 A; для тока короткого замыкания меньше 400 A
ток длительной нагрузки плавкой вставки безынерционного предохранителя DIAZED	4 A; для тока короткого замыкания меньше 400 A
ток длительной нагрузки плавкой вставки предохранителя DIAZED gG	4 A
принцип действия	механический
воспроизводимость	0,05 mm
класс защиты оборудования	III (по EN60536)
Директива RoHS (дата)	07/01/2006
мин. усилие срабатывания в направлении срабатывания	20 N
длина датчика	99,7 mm
ширина датчика	40 mm

### Условия окружающей среды

окружающая температура

<ul style="list-style-type: none"> <li>• при эксплуатации</li> <li>• при хранении</li> </ul>	-25 ... +60 °C
категория взрывозащиты для пыли	-40 ... +90 °C
исполнение коммутационного контакта	нет
число размыкающих контактов для вспомогательных контактов	механический
число замыкающих контактов для вспомогательных контактов	1
рабочий ток при DC-13	1
<ul style="list-style-type: none"> <li>• при 24 В расчетное значение</li> </ul>	3 А

Корпус	
конструкция корпуса	параллелепипед, узкий
материал корпуса	металл
покрытие корпуса	катафорезная окраска
исполнение корпуса согласно норме	Да

Головка привода	
конструкция исполнительного механизма	прочее, без, одинарный переключатель со светодиодом и штекером
исполнение функции коммутации	принудительный размыкающий контакт с соответствующей приводной головкой с принудительным размыканием
принцип коммутации	элементы мгновенного выключателя
число коммутационных контактов противоаварийный	1
исполнение кабельного ввода	M12-штекер
исполнение штекерного разъема	штекер M12, 5-полюсный: штырек 1= клемма21, штырек 2=22, штырек 3= 13/светодиод зеленый, штырек 4= 14/светодиод желтый, штырек 5= масса светодиод

Монтаж/ крепление/ размеры	
монтажное положение	любой
вид креплений	винтовое крепление

Подсоединения/ клеммы	
исполнение разъема питания	штекер M12, нерегулируемый

Напряжение питания	
тип напряжения питания опционального светодиодного индикатора	Постоянный ток
напряжение питания	
<ul style="list-style-type: none"> <li>• светодиода</li> </ul>	24 V
исполнение интерфейса для противоаварийной связи	нет

Связь/ протокол	
исполнение интерфейса	нет

Сертификаты/ допуски к эксплуатации	
General Product Approval	



[Confirmation](#)



Functional Safety/Safety of Machinery	Declaration of Conformity	Test Certificates	other
---------------------------------------	---------------------------	-------------------	-------

[Type Examination Certificate](#)



[Type Test Certificates/Test Report](#)

[Confirmation](#)

Дополнительная информация	
---------------------------	--

Информация об упаковке

[Информация об упаковке](#)

Information- and Downloadcenter (каталоги, брошюры,...)

<https://www.siemens.com/ic10>

Industry Mall (Каталог и система обработки заказов)

<https://mall.industry.siemens.com/mall/ru/ru/Catalog/product?mlfb=3SE5114-1CA00-1AF3>

Онлайн-генератор Cax

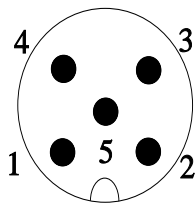
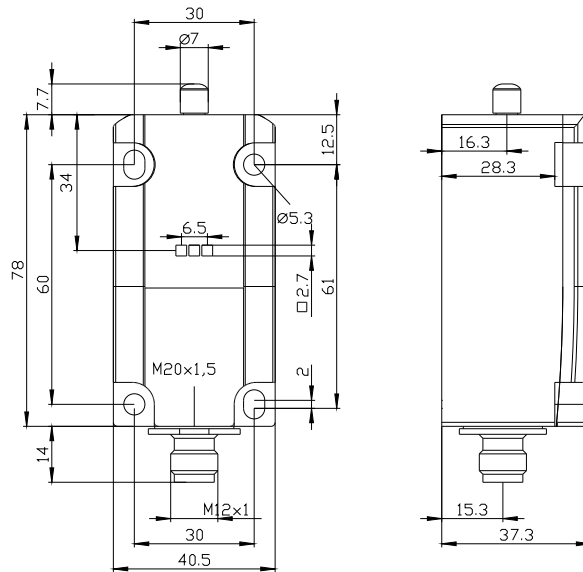
<http://support.automation.siemens.com/WW/CAXorder/default.aspx?lang=en&mlfb=3SE5114-1CA00-1AF3>

Service&Support (руководства, инструкции по эксплуатации, сертификаты, указания, FAQ,...)

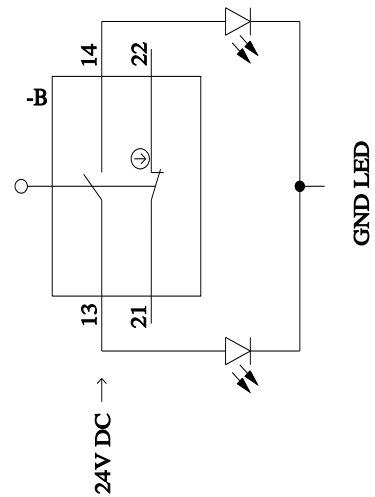
<https://support.industry.siemens.com/cs/ww/en/ps/3SE5114-1CA00-1AF3>

Банк изображений (фотографии продуктов, двухмерные размерные чертежи, трехмерные модели, схемы приборов, макросы EPLAN, ...)

[http://www.automation.siemens.com/bilddb/cax\\_de.aspx?mlfb=3SE5114-1CA00-1AF3&lang=en](http://www.automation.siemens.com/bilddb/cax_de.aspx?mlfb=3SE5114-1CA00-1AF3&lang=en)



1	BN = Brown	→	21
2	WH = White	→	22
3	BU = Blue	→	13+LED-Green
4	BK = Black	→	14+LED-Yellow
5	GY = Grey	→	GND LED



последнее изменение:

23.03.2022