



авт. выключатель 3VA6 UL типоразмер 250 класс коммутационной способности C 100 кА @ 480 В 4-пол., защита оборудования ETU850, LSI, I<sub>n</sub> = 250 А защита от перегрузки, для 100% нагрузки I<sub>r</sub> = 100...250 А защита от коротких замыканий I<sub>sd</sub> = 0,6...10 x I<sub>n</sub>, I<sub>i</sub> = 1,5...10 x I<sub>n</sub> защита нейтрали регулируемая (ВЫКЛ., до 100%) без выводов

## версия

торговая марка изделия	SENTRON
наименование изделия	Компактный авт. выключатель
наименование изделия / согласно файлу UL	CFAE
исполнение изделия	Защита установок
исполнение выключателя нагрузки / согласно UL 489 / автоматический выключатель для систем нагрева, кондиционирования воздуха и охлаждения (тип HACR)	Да
исполнение расцепителя макс. тока	ETU850
функция защиты расцепителя макс. тока	LSI
число полюсов	4

## Общие технические данные

напряжение развязки / расчетное значение	800 V
рабочее напряжение / при переменном токе / расчетное значение	690 V
мощность потерь [Вт] / макс.	42 W
мощность потерь [Вт] / при расчетном значении тока / при переменном токе / в теплом рабочем состоянии / на каждый полюс	14 W
механический срок службы (коммутационных циклов) / типичный	25 000
коммутационная износостойкость / при AC-1 / при 380/415 В	12 000
коммутационная износостойкость / при AC-1 / при 690 В	8 400
коммутационная износостойкость / при 480 В	12 000
коммутационная износостойкость / при 600 В	8 400
характеристика изделия / для нейтрального провода / с возможностью дооснащения / защита от коротких замыканий и перегрузки	Нет
функция изделия	
• функция связи	Да
• прочие измерительные функции	Да
Масса нетто ME	2.9 kg

## электричество

маркировка / согласно UL 489 / выключатель 100% номинала	Да
рабочий ток	
• при 40 °C	250 A
• при 45 °C	250 A
• при 50 °C	250 A
• при 55 °C	238 A
• при 60 °C	225 A
• при 65 °C	213 A

- при 70 °C

200 A

#### Коммутационная способность IEC 60947

класс коммутационной способности автоматического выключателя	C
ном. предельная отключающая способность при коротком замыкании (Icu)	
• при 240 В	150 kA
• при 415 В	110 kA
• при 690 В	3 kA
ном. рабочая отключающая способность при коротком замыкании (Ics)	
• при 240 В	150 kA
• при 415 В	110 kA
• при 690 В	3 kA
включающая способность при коротком замыкании (Icm)	
• при 240 В	330 kA
• при 415 В	242 kA
• при 690 В	4,5 kA

#### Коммутационная способность UL 489

отключающая способность по току	
• при 240 В	200 kA
• при 480 В	100 kA
• при 600 Y/347 В	35 kA
• при 600 В	35 kA

#### Настраиваемые параметры

регулируемый порог срабатывания тока уставки (I <sub>r</sub> ) / расцепителя типа L / при характеристике I <sub>2t</sub>	
• мин.	100 A
• макс.	250 A
регулируемое время задержки при достижении порога срабатывания (t <sub>r</sub> ) / при расцеплении типа L / при характеристике I <sub>2t</sub>	
• мин.	0,5 s
• макс.	13 s
регулируемый порог срабатывания тока уставки (I <sub>sd</sub> ) / расцепителя типа S / при характеристике I <sub>0t</sub>	
• мин.	150 A
• макс.	2 500 A
регулируемый порог срабатывания тока уставки (I <sub>sd</sub> ) / расцепителя типа S / при характеристике I <sub>2t</sub>	
• мин.	150 A
• макс.	2 500 A
регулируемое время задержки при достижении порога срабатывания (t <sub>sd</sub> ) / при расцеплении типа S / при характеристике I <sub>0t</sub>	
• мин.	0,05 s
• макс.	0,5 s
регулируемое время задержки при достижении порога срабатывания (t <sub>sd</sub> ) / при расцеплении типа S / при характеристике I <sub>2t</sub>	
• мин.	0,05 s
• макс.	0,5 s
регулируемый порог срабатывания тока уставки (I <sub>i</sub> ) / при расцеплении типа I	
• мин.	375 A
• макс.	2 500 A
регулируемое абсолютное значение ном. тока (I <sub>nN</sub> ) / при расцеплении типа N	
• мин.	50 A
• макс.	250 A
регулируемое время задержки / расцепителя типа S / при характеристике I <sub>2t</sub>	0,5 s
регулируемый порог срабатывания по току / расцепителя тока короткого замыкания мгновенного действия	
• мин.	375 A

<ul style="list-style-type: none"> <li>• макс.</li> </ul> исполнение защиты нейтрального провода функция изделия / защита от замыканий на землю	2 500 A регулировка ВЫКЛ.; 20 - 100% Нет
--	--

### Механическая конструкция

компонент изделия	
<ul style="list-style-type: none"> <li>• расцепитель мин. напряжения</li> <li>• расцепитель напряжения</li> <li>• сигнализатор срабатывания</li> </ul>	Нет Нет Нет
высота \[дюймов]	7,8 in
высота	198 mm
ширина \[дюймов]	5,51 in
ширина	140 mm
глубина \[дюймов]	3,39 in
глубина	86 mm

### СВЯЗИ

расположение разъема питания / для главной цепи	Без подсоединения
исполнение разъема питания / для главной цепи	без

### Вспомогательный контур

число переключающих контактов / для вспомогательных контактов	0
---	---

### Аксессуары

дополнение изделия / опциональный / электропривод	Да
---	----

### условия окружающей среды

степень защиты IP / с лицевой стороны	IP40
окружающая температура	
<ul style="list-style-type: none"> <li>• при эксплуатации / мин.</li> <li>• при эксплуатации / макс.</li> <li>• при хранении / мин.</li> <li>• при хранении / макс.</li> </ul>	-25 °C 70 °C -40 °C 80 °C

### Сертификаты

справочный идентификатор / согласно МЭК 81346-2:2009	Q
сертификат соответствия / как допуск для судоходства (не для военных кораблей) / Supplement SB	Да

### General Product Approval



[Confirmation](#)



[Miscellaneous](#)

General Product Approval	EMC	Declaration of Conformity	Marine / Shipping
--------------------------	-----	---------------------------	-------------------



### other

[Miscellaneous](#)

[Confirmation](#)

[Miscellaneous](#)

### Дополнительная информация

Информация об упаковке  
[Информация об упаковке](#)

Information- and Downloadcenter (Catalogs, Brochures,...)

<http://www.siemens.com/lowvoltage/catalogs>

Industry Mall (Online ordering system)

<https://mall.industry.siemens.com/mall/ru/ru/Catalog/product?mlfb=3VA6225-7KP41-2AA0>

Service&Support (Manuals, Certificates, Characteristics, FAQs,...)

<http://support.industry.siemens.com/cs/ww/ru/ps/3VA6225-7KP41-2AA0>

Image database (product images, 2D dimension drawings, 3D models, device circuit diagrams, ...)

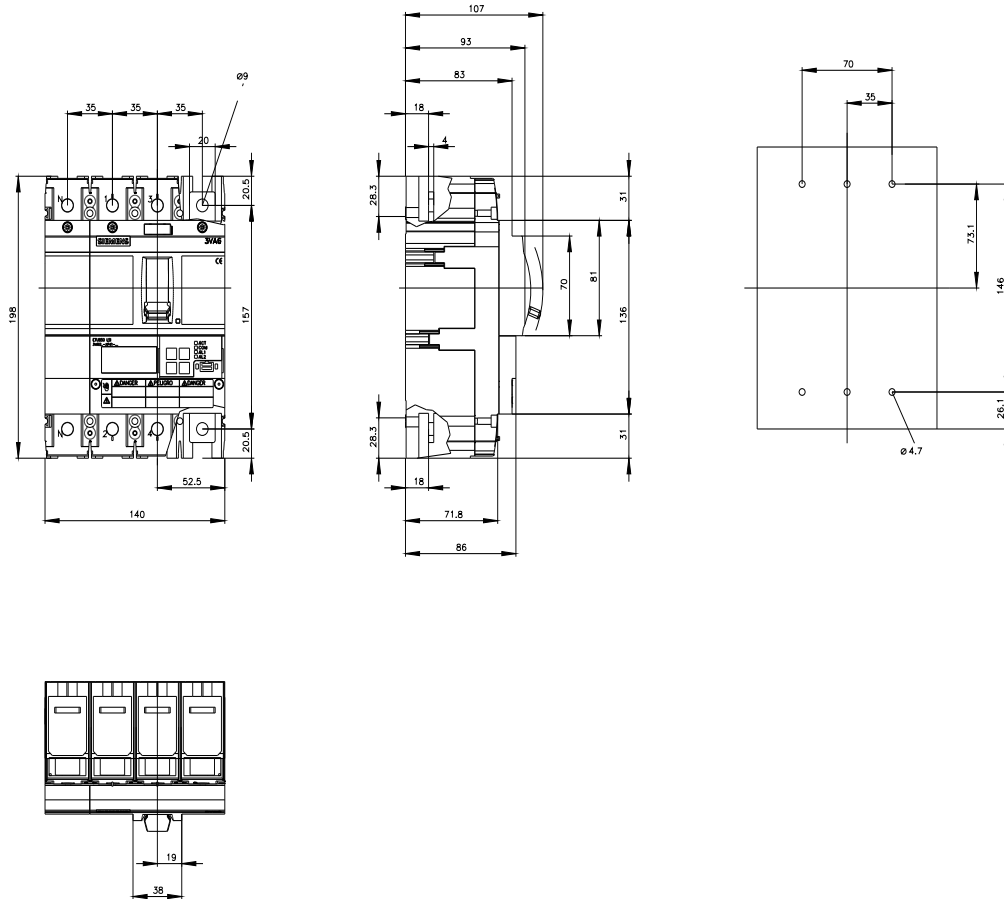
[http://www.automation.siemens.com/bilddb/cax\\_en.aspx?mlfb=3VA6225-7KP41-2AA0](http://www.automation.siemens.com/bilddb/cax_en.aspx?mlfb=3VA6225-7KP41-2AA0)

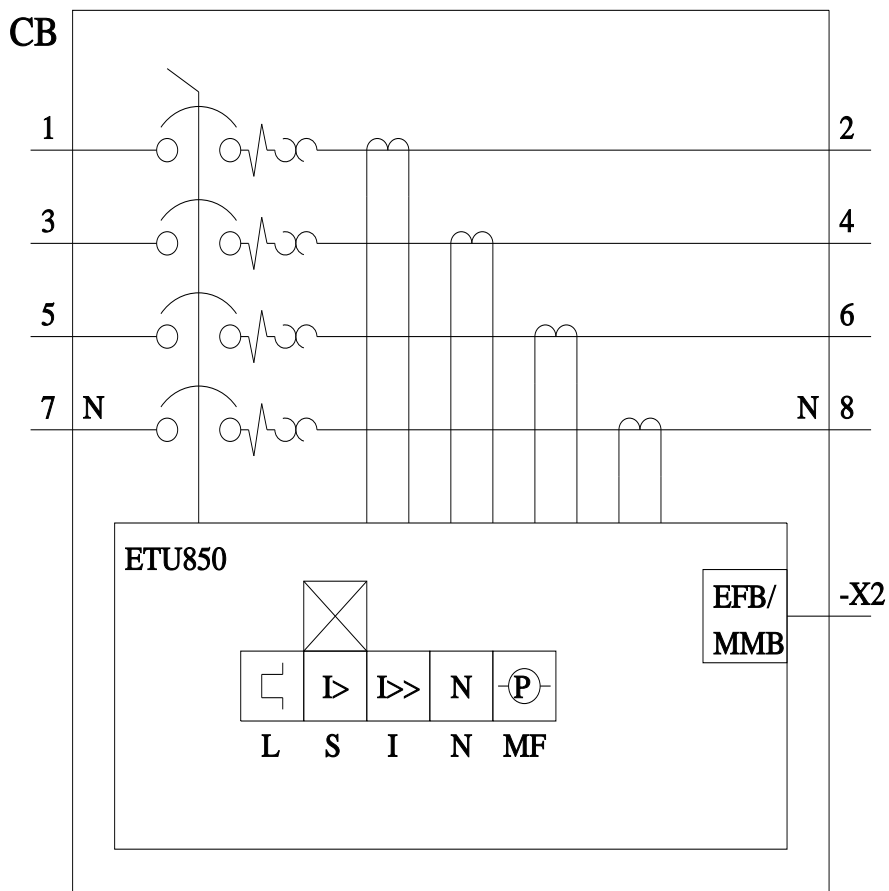
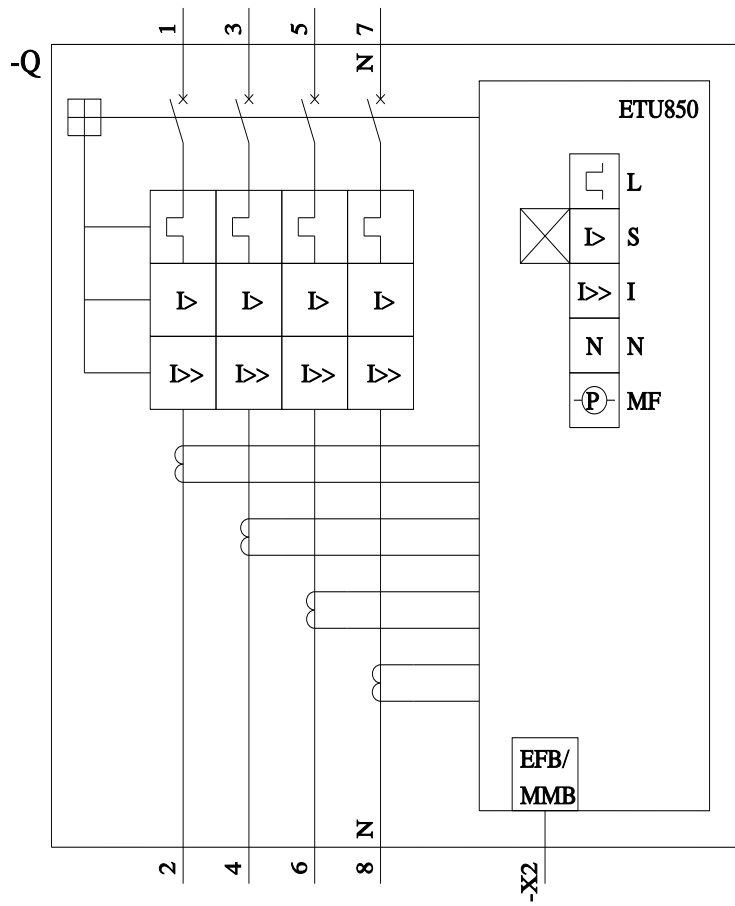
CAx-Online-Generator

<http://www.siemens.com/cax>

Tender specifications

<http://www.siemens.com/specifications>





последнее изменение:

21.07.2022

