



Тумблер, с подсветкой, 22 мм, кругл., пластмасса, цвет: желтый, рычаг, короткий, 2 положения переключателя O<I, нажатием на кнопку, угол переключения 45°, 10:30 ч/12 ч

торговая марка изделия
наименование изделия
исполнение изделия
наименование типа изделия
линейка изделий

SIRIUS ACT
Переключатель с перекидным рычагом
Элемент управления/сигнальный элемент
3SU1
Пластмасса, черная, 22 мм

Корпус

число блоков управления

1

Орган управления

конструкция исполнительного механизма
принцип действия исполнительного механизма
дополнение изделия опциональный

- источник света
- контактный модуль

цвет исполнительного механизма
материал исполнительного механизма
форма исполнительного механизма
наружный диаметр исполнительного механизма
число коммутационных положений
угол коммутации

- вправо

Ручка, короткая
сигнал при нажатии, 45° (10:30ч/12ч), отвод с центра влево

Да
Да
желтый
пластмасса
Ручка
32,3 mm
2
45°

Переднее кольцо

компонент изделия лицевое кольцо
исполнение лицевого кольца
материал лицевого кольца
цвет лицевого кольца

Да
стандарт
пластмасса
черный

Общие технические данные

степень защиты IP
степень защиты NEMA
ударопрочность

- согласно МЭК 60068-2-27
- для применения на железнодорожном транспорте согласно DIN EN 61373

вибропрочность

- согласно МЭК 60068-2-6
- для применения на железнодорожном транспорте согласно DIN EN 61373

частота коммутации макс.
механический срок службы (коммутационных циклов) типичный
справочный идентификатор согласно МЭК 81346-2:2009
Директива RoHS (дата)

IP66, IP67, IP69(IP69K)
1, 2, 3, 3R, 4, 4X, 12, 13

полуволна синусоиды 15г / 11 мсек
категория 1, класс B

10 – 500 Гц: 5g
категория 1, класс B

1 800 1/h
1 000 000

S

10/01/2014

Безопасность

значение B10 при высокой приоритетности запроса согласно SN 31920	500 000
доля опасных отказов	
• при низкой приоритетности запроса согласно SN 31920	20 %
• при высокой приоритетности запроса согласно SN 31920	20 %
частота отказов \[FIT] при низкой приоритетности запроса согласно SN 31920	100 FIT

Условия окружающей среды

окружающая температура	
• при эксплуатации	-25 ... +70 °C
• при хранении	-40 ... +80 °C
экологическая категория при эксплуатации согласно МЭК 60721	3M6, 3S2, 3B2, 3C3, 3K6 (при относительной влажности воздуха 10 ... 95 %)

Монтаж/ крепление/ размеры

высота	32,3 mm
ширина	32,3 mm
форма монтажного отверстия	круглый
монтажный диаметр	22,3 mm
положительный допуск на монтажный диаметр	0,4 mm
монтажная высота	28,8 mm
монтажная ширина	32,3 mm
монтажная глубина	25,4 mm

Сертификаты/ допуски к эксплуатации

General Product Approval

Declaration of Conformity



[Confirmation](#)



EG-Konf.



Test Certificates

Marine / Shipping

[Special Test Certificate](#)

[Type Test Certificates/Test Report](#)



ABS

LRS

PRS

RINA

Marine / Shipping

other

Environment



[Confirmation](#)

[Environmental Confirmations](#)

Дополнительная информация

Информация об упаковке

[Информация об упаковке](#)

Information- and Downloadcenter (каталоги, брошюры,...)

<https://www.siemens.com/ic10>

Industry Mall (Каталог и система обработки заказов)

<https://mall.industry.siemens.com/mall/ru/ru/Catalog/product?mlfb=3SU1002-2BC30-0AA0>

Онлайн-генератор Cax

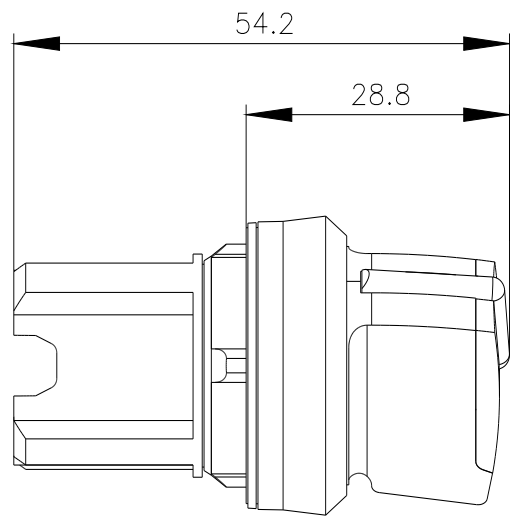
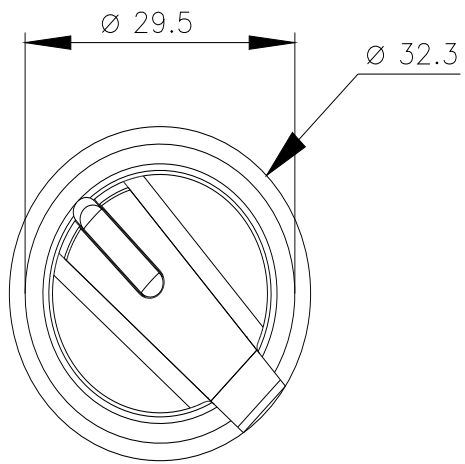
<http://support.automation.siemens.com/WW/CAXorder/default.aspx?lang=en&mlfb=3SU1002-2BC30-0AA0>

Service&Support (руководства, инструкции по эксплуатации, сертификаты, указания, FAQ,...)

<https://support.industry.siemens.com/cs/ww/en/ps/3SU1002-2BC30-0AA0>

Банк изображений (фотографии продуктов, двухмерные размерные чертежи, трехмерные модели, схемы приборов, макросы EPLAN, ...)

http://www.automation.siemens.com/bilddb/cax_de.aspx?mlfb=3SU1002-2BC30-0AA0&lang=en



последнее изменение:

26.01.2022 