

Вильчатый рычаг для позиционного выключателя 3SE51 2 x рычаг, металл, по одному пластмассовому ролику 19 мм для приводной головки 3SE5000-0AT10



торговая марка изделия
 наименование изделия
 наименование типа изделия
 заводской номер изделия

- исполнительного рычага, входящего в комплект поставки

SIRIUS
 рычаг для привода вильчатого рычага
 3SE5
[3SE5000-0AT01](#)

Общие технические данные

| | |
|-----------------------------------------------------------|--------------|
| функция изделия принудительное открытие | Да |
| ударопрочность | |
| • согласно МЭК 60068-2-27 | 30g / 11 мс |
| вибропрочность | |
| • согласно МЭК 60068-2-6 | 0,35 мм / 5g |
| механический срок службы (коммутационных циклов) типичный | 1 000 000 |
| справочный идентификатор согласно МЭК 81346-2:2009 | T |
| принцип действия | механический |
| Директива RoHS (дата) | 07/01/2006 |
| момент срабатывания в направлении срабатывания | 0,25 N·m |

Условия окружающей среды

| | |
|---------------------------------|----------------|
| окружающая температура | |
| • при эксплуатации | -25 ... +85 °C |
| • при хранении | -40 ... +90 °C |
| категория взрывозащиты для пыли | нет |

Корпус

| | |
|------------------|--------|
| покрытие корпуса | прочие |
|------------------|--------|

Головка привода

| | |
|---------------------------------------|-------------------------------------------------------------|
| конструкция исполнительного механизма | металлический рычаг, пластмассовые ролики 19 мм, однорядный |
| форма головки выключателя | ролик |
| наружный диаметр головки выключателя | 19 mm |

Монтаж/ крепление/ размеры

| | |
|--------------------------------------------------|-------------------------------|
| монтажное положение | любой |
| вид креплений | Блокируемое крепление штырями |
| исполнение интерфейса для противоаварийной связи | нет |

Связь/ протокол

| | |
|-----------------------|-----|
| исполнение интерфейса | нет |
|-----------------------|-----|

Сертификаты/ допуски к эксплуатации

General Product Approval

Declaration of Conformity



[Confirmation](#)



EG-Konf.

Declaration of
Conformity

Test Certificates

other



[Type Test Certificates/Test Report](#)

[Confirmation](#)

Дополнительная информация

Информация об упаковке

[Информация об упаковке](#)

Information- and Downloadcenter (каталоги, брошюры,...)

<https://www.siemens.com/ic10>

Industry Mall (Каталог и система обработки заказов)

<https://mall.industry.siemens.com/mall/ru/ru/Catalog/product?mlfb=3SE5000-0AT01>

Онлайн-генератор Cax

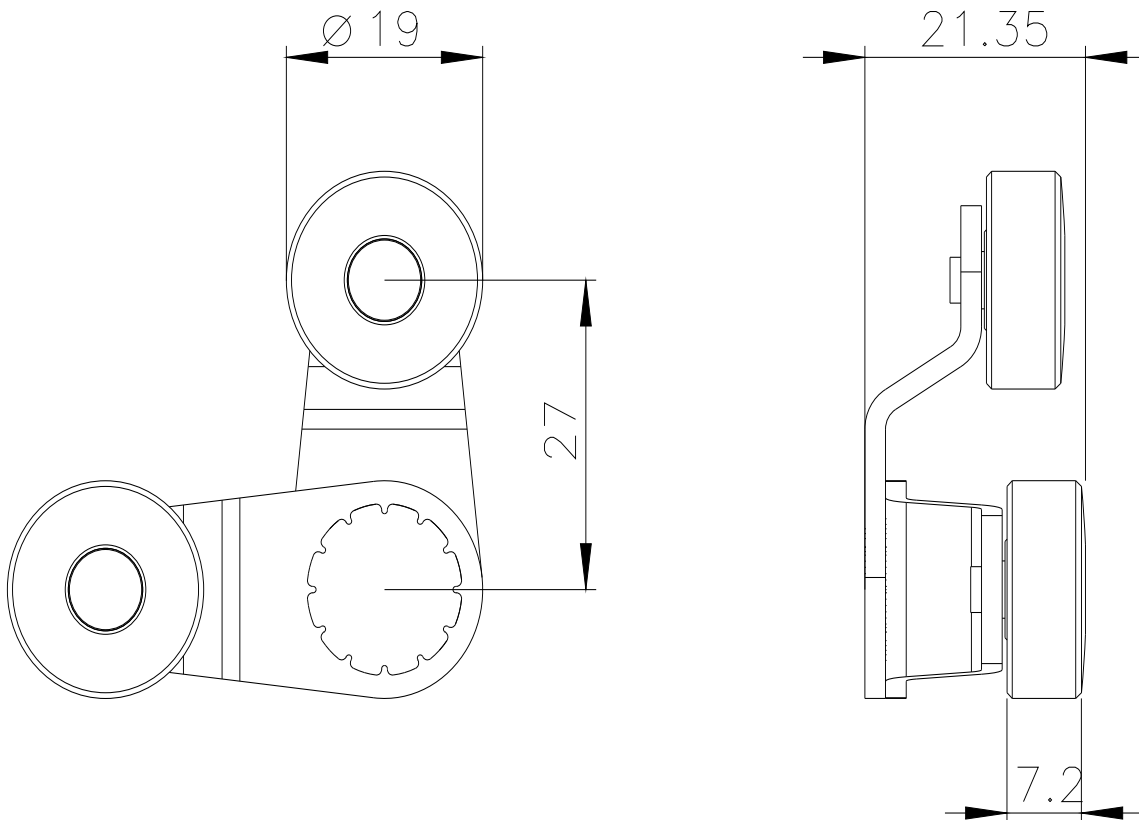
<http://support.automation.siemens.com/WW/CAXorder/default.aspx?lang=en&mlfb=3SE5000-0AT01>

Service&Support (руководства, инструкции по эксплуатации, сертификаты, указания, FAQ,...)

<https://support.industry.siemens.com/cs/ww/en/ps/3SE5000-0AT01>

Банк изображений (фотографии продуктов, двухмерные размерные чертежи, трехмерные модели, схемы приборов, макросы EPLAN, ...)

http://www.automation.siemens.com/bilddb/cax_de.aspx?mlfb=3SE5000-0AT01&lang=en



последнее изменение:

21.12.2020

