



Кнопочный выключатель, 22 мм, кругл., металл, глянец., цвет: черный, кнопка, плоск., нажатием на кнопку, 1 НО + 1 НЗ, пружинная клемма

торговая марка изделия
наименование изделия
исполнение изделия
наименование типа изделия
линейка изделий
заводской номер изделия

- контактного модуля, входящего в комплект поставки у позиции 1
- держателя, входящего в комплект поставки
- исполнительного элемента, входящего в комплект поставки

число блоков управления

SIRIUS ACT
Кнопка
Комплектное устройство
3SU1
Металл, зеркальный блеск, 22 мм

[3SU1400-1AA10-3FA0](#)

[3SU1550-0AA10-0AA0](#)

[3SU1050-0AB10-0AA0](#)

1

Орган управления

конструкция исполнительного механизма
принцип действия исполнительного механизма
дополнение изделия опциональный источник света
цвет исполнительного механизма
материал исполнительного механизма
форма исполнительного механизма
наружный диаметр исполнительного механизма
число контактных модулей

Кнопочный выключатель, плоский
с нажатием
Нет
черный
пластмасса
круглый
29,45 mm
1

Переднее кольцо

компонент изделия лицевое кольцо
исполнение лицевого кольца
материал лицевого кольца
цвет лицевого кольца

Да
стандартный
Металл глянец
серебр.

Фиксатор

материал держателя

Пластмасса

Индикация

число светодиодных модулей

0

Общие технические данные

функция изделия принудительное открытие
компонент изделия источник света
напряжение развязки расчетное значение
степень загрязнения
тип напряжения рабочего напряжения
выдерживаемое импульсное напряжение
расчетное значение
степень защиты IP
• для соединительной клеммы
степень защиты NEMA

Да
Нет
500 V
3
AC/DC
6 kV
IP66, IP67, IP69(IP69K)
IP20
1, 2, 3, 3R, 4, 4X, 12, 13

ударопрочность	
• согласно МЭК 60068-2-27	полуволна синусоиды 15г / 11 мсек
вибропрочность	
• согласно МЭК 60068-2-6	10 – 500 Гц: 5g
частота коммутации макс.	3 600 1/h
механический срок службы (коммутационных циклов) типичный	10 000 000
коммутационная износостойкость типичный	10 000 000
тепловой ток	10 A
справочный идентификатор согласно МЭК 81346-2:2009	S
ток длительной нагрузки линейного защитного автомата с характеристикой C	10 A; для тока короткого замыкания меньше 400 A
ток длительной нагрузки плавкой вставки безынерционного предохранителя DIAZED	10 A
ток длительной нагрузки плавкой вставки предохранителя DIAZED gG	10 A
Директива RoHS (дата)	10/01/2014
рабочее напряжение	
• при переменном токе	
— при 50 Гц расчетное значение	5 ... 500 V
— при 60 Гц расчетное значение	5 ... 500 V
• при постоянном токе расчетное значение	5 ... 500 V
Силовая электроника	
надежность контакта	Одна неправильная коммутационная операция на 100 млн (17 В, 5 мА), одна неправильная коммутационная операция на 10 млн (5 В, 1 мА)
Вспомогательный контур	
исполнение контакта вспомогательных контактов	Сплав серебра
число размыкающих контактов для вспомогательных контактов	1
число замыкающих контактов для вспомогательных контактов	1
Подсоединения/ клеммы	
исполнение разъема питания	пружинный зажим
• модулей и принадлежностей	подключение на пружинных клеммах
вид подключаемых сечений проводов	
• однопроводной без заделки концов кабеля	2x (0,25 ... 1,5 mm ²)
• тонкожильный с заделкой концов кабеля	2x (0,25 ... 0,75 mm ²)
• тонкожильный без заделки концов кабеля	2x (0,25 ... 1,5 mm ²)
• для проводов американского калибра (AWG)	2x (24 ... 16)
начальный пусковой крутящий момент болтов в держателе	1 ... 1,2 N·m
Условия окружающей среды	
окружающая температура	
• при эксплуатации	-25 ... +70 °C
• при хранении	-40 ... +80 °C
экологическая категория при эксплуатации согласно МЭК 60721	3M6, 3S2, 3B2, 3C3, 3K6 (при относительной влажности воздуха 10 ... 95%, конденсация во время эксплуатации не разрешается для всех устройств за фронтальной панелью)
Монтаж/ крепление/ размеры	
вид креплений	крепление лицевой панели
• модулей и принадлежностей	Крепление на передней панели
высота	40 mm
ширина	30 mm
форма монтажного отверстия	круглый
монтажный диаметр	22,3 mm
положительный допуск на монтажный диаметр	0,4 mm
монтажная высота	11 mm
монтажная ширина	29,5 mm
монтажная глубина	71,7 mm
Сертификаты/ допуски к эксплуатации	
General Product Approval	Declaration of Conformity



[Confirmation](#)



EG-Konf.

Declaration of Conformity	Test Certificates	Marine / Shipping
---------------------------	-------------------	-------------------



[Type Test Certificates/Test Report](#)

[Special Test Certificate](#)



URS



PRS

Marine / Shipping	other	Environment
-------------------	-------	-------------



RINA



RMRS

[Confirmation](#)

[Environmental Confirmations](#)

Дополнительная информация

Информация об упаковке

[Информация об упаковке](#)

Information- and Downloadcenter (каталоги, брошюры,...)

<https://www.siemens.com/ic10>

Industry Mall (Каталог и система обработки заказов)

<https://mall.industry.siemens.com/mall/ru/ru/Catalog/product?mlfb=3SU1150-0AB10-3FA0>

Онлайн-генератор САХ

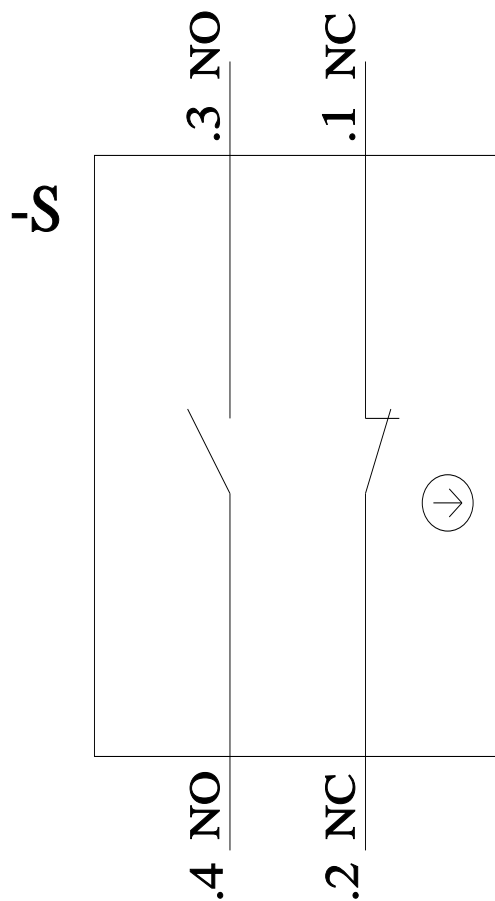
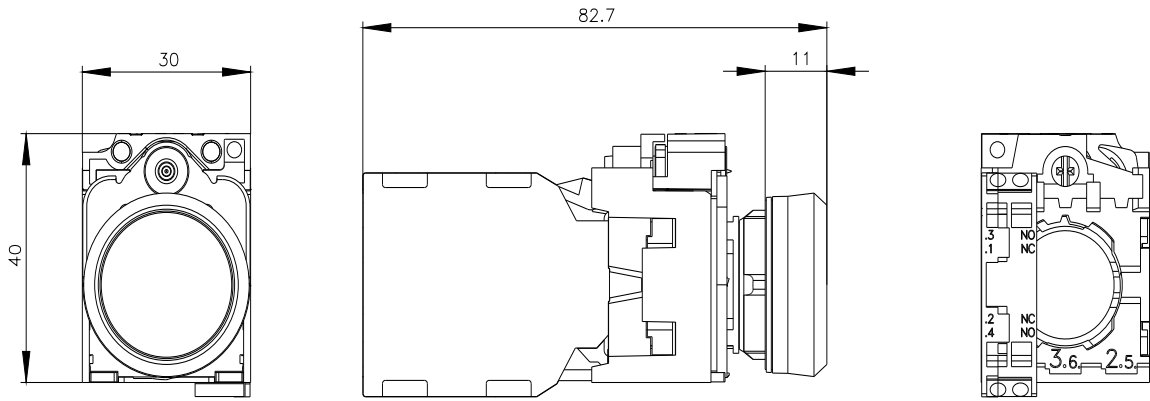
<http://support.automation.siemens.com/WW/CAXorder/default.aspx?lang=en&mlfb=3SU1150-0AB10-3FA0>

Service&Support (руководства, инструкции по эксплуатации, сертификаты, указания, FAQ,...)

<https://support.industry.siemens.com/cs/ww/en/ps/3SU1150-0AB10-3FA0>

Банк изображений (фотографии продуктов, двухмерные размерные чертежи, трехмерные модели, схемы приборов, макросы EPLAN, ...)

http://www.automation.siemens.com/bilddb/cax_de.aspx?mlfb=3SU1150-0AB10-3FA0&lang=en



последнее изменение:

26.01.2022

