



Силовой контактор, AC-3 32 A, 15 кВт/400 В 1 НО + 1 НЗ, 24 В AC 50/60 Гц, 3-полюсн. типоразмер S0, винтовой зажим

торговая марка изделия	SIRIUS
наименование изделия	Силовой контактор
наименование типа изделия	3RT2
Общие технические данные	
типоразмер контактора	S0
дополнение изделия	Нет
<ul style="list-style-type: none"> • функциональный модуль связи • вспомогательный выключатель 	Да
мощность потерь [Вт] при расчетном значении тока	
<ul style="list-style-type: none"> • при переменном токе в теплом рабочем состоянии 	6,3 W
<ul style="list-style-type: none"> • при переменном токе в теплом рабочем состоянии на каждый полюс 	2,3 W
<ul style="list-style-type: none"> • без тока нагрузки типичный 	10,5 W
напряжение развязки	
<ul style="list-style-type: none"> • главной цепи при степени загрязнения 3 расчетное значение 	690 V
<ul style="list-style-type: none"> • вспомогательной цепи при степени загрязнения 3 расчетное значение 	690 V
выдерживаемое импульсное напряжение	
<ul style="list-style-type: none"> • главной цепи расчетное значение 	6 kV
<ul style="list-style-type: none"> • вспомогательной цепи расчетное значение 	6 kV
макс. допустимое напряжение для безопасного разъединения между катушкой и главными контактами согласно EN 60947-1	400 V
ударопрочность при прямоугольном импульсе	
<ul style="list-style-type: none"> • при переменном токе 	8,3g / 5 ms, 5,3g / 10 ms
ударопрочность при синусовом импульсе	
<ul style="list-style-type: none"> • при переменном токе 	13,5g / 5 ms, 8,3g / 10 ms
механический срок службы (коммутационных циклов)	
<ul style="list-style-type: none"> • контактора типичный 	10 000 000
<ul style="list-style-type: none"> • контактора с насаженным блоком вспомогательных электронных выключателей типичный 	5 000 000
<ul style="list-style-type: none"> • контактора с насаженным блоком вспомогательных выключателей типичный 	10 000 000
справочный идентификатор согласно МЭК 81346-2:2009	Q
Директива RoHS (дата)	10/01/2009
Условия окружающей среды	
высота над уровнем моря при высоте над уровнем моря макс.	2 000 m

окружающая температура	
• при эксплуатации	-25 ... +60 °C
• при хранении	-55 ... +80 °C
относительная атмосферная влажность мин.	10 %
относительная атмосферная влажность при 55 °C согласно МЭК 60068-2-30 макс.	95 %

Цепь главного тока

число полюсов для главной цепи	3
число замыкающих контактов для главных контактов	3
рабочее напряжение	
• при AC-3 расчетное значение макс.	690 V
• при AC-3e расчетное значение макс.	690 V
рабочий ток	
• при AC-1 при 400 В при окружающей температуре 40 °C расчетное значение	50 A
• при AC-1	
— до 690 В при окружающей температуре 40 °C расчетное значение	50 A
— до 690 В при окружающей температуре 60 °C расчетное значение	42 A
• при AC-3	
— при 400 В расчетное значение	32 A
— при 500 В расчетное значение	32 A
— при 690 В расчетное значение	21 A
• при AC-3e	
— при 400 В расчетное значение	32 A
— при 500 В расчетное значение	32 A
— при 690 В расчетное значение	21 A
• при AC-4 при 400 В расчетное значение	22 A
• при AC-5a до 690 В расчетное значение	44 A
• при AC-5b до 400 В расчетное значение	26,5 A
• при AC-6a	
— до 230 В при пиковом значении тока n=20 расчетное значение	30,8 A
— до 400 В при пиковом значении тока n=20 расчетное значение	30,8 A
— до 500 В при пиковом значении тока n=20 расчетное значение	27 A
— до 690 В при пиковом значении тока n=20 расчетное значение	21 A
• при AC-6a	
— до 230 В при пиковом значении тока n=30 расчетное значение	20,5 A
— до 400 В при пиковом значении тока n=30 расчетное значение	20,5 A
— до 500 В при пиковом значении тока n=30 расчетное значение	18 A
— до 690 В при пиковом значении тока n=30 расчетное значение	18 A
мин. сечение в главной цепи при макс. расчетном значении AC-1	10 mm ²
рабочий ток примерно на 200.000 коммутационных циклов при AC-4	
• при 400 В расчетное значение	12 A
• при 690 В расчетное значение	12 A
рабочий ток	
• при 1 токопроводящей дорожке при DC-1	
— при 24 В расчетное значение	35 A
— при 60 В расчетное значение	20 A
— при 110 В расчетное значение	4,5 A
— при 220 В расчетное значение	1 A
— при 440 В расчетное значение	0,4 A
— при 600 В расчетное значение	0,25 A
• при 2 токопроводящих дорожках в ряд при DC-1	
— при 24 В расчетное значение	35 A

— при 60 В расчетное значение	35 A
— при 110 В расчетное значение	35 A
— при 220 В расчетное значение	5 A
— при 440 В расчетное значение	1 A
— при 600 В расчетное значение	0,8 A
• при 3 токопроводящих дорожках в ряд при DC-1	
— при 24 В расчетное значение	35 A
— при 60 В расчетное значение	35 A
— при 110 В расчетное значение	35 A
— при 220 В расчетное значение	35 A
— при 440 В расчетное значение	2,9 A
— при 600 В расчетное значение	1,4 A
• при 1 токопроводящей дорожке при DC-3 при DC-5	
— при 24 В расчетное значение	20 A
— при 60 В расчетное значение	5 A
— при 220 В расчетное значение	1 A
— при 440 В расчетное значение	0,09 A
— при 600 В расчетное значение	0,06 A
• при 2 токопроводящих дорожках в ряд при DC-3 при DC-5	
— при 24 В расчетное значение	35 A
— при 60 В расчетное значение	35 A
— при 110 В расчетное значение	15 A
— при 220 В расчетное значение	3 A
— при 440 В расчетное значение	0,27 A
— при 600 В расчетное значение	0,16 A
• при 3 токопроводящих дорожках в ряд при DC-3 при DC-5	
— при 24 В расчетное значение	35 A
— при 60 В расчетное значение	35 A
— при 110 В расчетное значение	35 A
— при 220 В расчетное значение	10 A
— при 440 В расчетное значение	0,6 A
— при 600 В расчетное значение	0,6 A
рабочая мощность	
• при AC-3	
— при 230 В расчетное значение	7,5 kW
— при 400 В расчетное значение	15 kW
— при 500 В расчетное значение	15 kW
— при 690 В расчетное значение	18,5 kW
• при AC-3e	
— при 230 В расчетное значение	7,5 kW
— при 400 В расчетное значение	15 kW
— при 500 В расчетное значение	15 kW
— при 690 В расчетное значение	18,5 kW
рабочая мощность примерно на 200.000 коммутационных циклов при AC-4	
• при 400 В расчетное значение	6 kW
• при 690 В расчетное значение	10,3 kW
рабочая полная мощность при AC-6a	
• до 230 В при пиковом значении тока n=20 расчетное значение	12,2 kVA
• до 400 В при пиковом значении тока n=20 расчетное значение	21,3 kVA
• до 500 В при пиковом значении тока n=20 расчетное значение	23,3 kVA
• до 690 В при пиковом значении тока n=20 расчетное значение	25 kVA
рабочая полная мощность при AC-6a	
• до 230 В при пиковом значении тока n=30 расчетное значение	8,1 kVA
• до 400 В при пиковом значении тока n=30 расчетное значение	14,2 kVA
• до 500 В при пиковом значении тока n=30	15,5 kVA

<p>расчетное значение</p> <ul style="list-style-type: none"> • до 690 В при пиковом значении тока n=30 <p>расчетное значение</p> <p>кратковременно выдерживаемый ток в холодном рабочем состоянии до 40 °С</p> <ul style="list-style-type: none"> • длительностью не более 1 с с коммутацией при нулевом токе макс. • длительностью не более 5 с с коммутацией при нулевом токе макс. • длительностью не более 10 с с коммутацией при нулевом токе макс. • длительностью не более 30 с с коммутацией при нулевом токе макс. • длительностью не более 60 с с коммутацией при нулевом токе макс. <p>частота включений на холостом ходу</p> <ul style="list-style-type: none"> • при переменном токе <p>частота коммутации</p> <ul style="list-style-type: none"> • при AC-1 макс. • при AC-2 макс. • при AC-3 макс. • при AC-3e макс. • при AC-4 макс. 	<p>21,5 kVA</p> <p>499 А; Использовать мин. площадь сечения согл. расчетному значению AC-1</p> <p>341 А; Использовать мин. площадь сечения согл. расчетному значению AC-1</p> <p>260 А; Использовать мин. площадь сечения согл. расчетному значению AC-1</p> <p>199 А; Использовать мин. площадь сечения согл. расчетному значению AC-1</p> <p>162 А; Использовать мин. площадь сечения согл. расчетному значению AC-1</p> <p>5 000 1/h</p> <p>1 000 1/h</p> <p>750 1/h</p> <p>750 1/h</p> <p>750 1/h</p> <p>250 1/h</p>
Цепь тока управления/ управление	
<p>тип напряжения оперативного напряжения питания</p> <p>оперативное напряжение питания при переменном токе</p> <ul style="list-style-type: none"> • при 50 Гц расчетное значение • при 60 Гц расчетное значение <p>коэффициент рабочего диапазона, напряжение оперативного питания, расчетное значение электромагнитной катушки при переменном токе</p> <ul style="list-style-type: none"> • при 50 Гц • при 60 Гц <p>полная начальная пусковая мощность электромагнитной катушки при переменном токе</p> <ul style="list-style-type: none"> • при 50 Гц • при 60 Гц <p>коэффициент мощности, индуктивный при начальной пусковой мощности</p> <ul style="list-style-type: none"> • при 50 Гц • при 60 Гц <p>полная мощность удержания электромагнитной катушки при переменном токе</p> <ul style="list-style-type: none"> • при 50 Гц • при 60 Гц <p>коэффициент мощности, индуктивный при мощности удержания катушки</p> <ul style="list-style-type: none"> • при 50 Гц • при 60 Гц <p>задержка замыкания</p> <ul style="list-style-type: none"> • при переменном токе <p>задержка размыкания</p> <ul style="list-style-type: none"> • при переменном токе <p>длительность электрической дуги</p> <p>исполнение управления коммутационного привода</p>	<p>Переменный ток</p> <p>24 V</p> <p>24 V</p> <p>0,8 ... 1,1</p> <p>0,85 ... 1,1</p> <p>81 VA</p> <p>79 VA</p> <p>0,72</p> <p>0,74</p> <p>10,5 VA</p> <p>8,5 VA</p> <p>0,25</p> <p>0,28</p> <p>8 ... 40 ms</p> <p>4 ... 16 ms</p> <p>10 ... 10 ms</p> <p>Стандарт A1 - A2</p>
Вспомогательный контур	
<p>число размыкающих контактов для вспомогательных контактов с мгновенным срабатыванием</p> <p>число замыкающих контактов для вспомогательных контактов с мгновенным срабатыванием</p> <p>рабочий ток при AC-12 макс.</p> <p>рабочий ток при AC-15</p> <ul style="list-style-type: none"> • при 230 В расчетное значение • при 400 В расчетное значение • при 500 В расчетное значение 	<p>1</p> <p>1</p> <p>10 A</p> <p>10 A</p> <p>3 A</p> <p>2 A</p>

<ul style="list-style-type: none"> • при 690 В расчетное значение 	1 A
рабочий ток при DC-12	
<ul style="list-style-type: none"> • при 24 В расчетное значение • при 48 В расчетное значение • при 60 В расчетное значение • при 110 В расчетное значение • при 125 В расчетное значение • при 220 В расчетное значение • при 600 В расчетное значение 	10 A 6 A 6 A 3 A 2 A 1 A 0,15 A
рабочий ток при DC-13	
<ul style="list-style-type: none"> • при 24 В расчетное значение • при 48 В расчетное значение • при 60 В расчетное значение • при 110 В расчетное значение • при 125 В расчетное значение • при 220 В расчетное значение • при 600 В расчетное значение 	10 A 2 A 2 A 1 A 0,9 A 0,3 A 0,1 A
надежность контакта вспомогательных контактов	одно неправильное включение на 100 млн. (17 В, 1 мА)
Номинальная нагрузка UL/CSA	
ток полной нагрузки (FLA) для 3-фазного электродвигателя	
<ul style="list-style-type: none"> • при 480 В расчетное значение • при 600 В расчетное значение 	27 A 27 A
отдаваемая механическая мощность [л. с.]	
<ul style="list-style-type: none"> • для 1-фазного двигателя трехфазного тока <ul style="list-style-type: none"> — при 110/120 В расчетное значение — при 230 В расчетное значение • для 3-фазного электродвигателя <ul style="list-style-type: none"> — при 200/208 В расчетное значение — при 220/230 В расчетное значение — при 460/480 В расчетное значение — при 575/600 В расчетное значение 	2 hp 5 hp 10 hp 10 hp 20 hp 25 hp
нагрузочная способность контакта вспомогательных контактов согласно UL	A600 / P600
защита от коротких замыканий	
исполнение плавкой вставки предохранителя	
<ul style="list-style-type: none"> • для защиты от коротких замыканий главной цепи <ul style="list-style-type: none"> — при типе координации 1 требуется — при типе координации 2 требуется • для защиты вспомогательного выключателя от короткого замыкания требуется 	gG: 125A (690V,100kA), aM: 50A (690V,100kA), BS88: 125A (415V,80kA) gG: 50A (690V, 100kA), aM: 25A (690V, 100kA), BS88: 50A (415V, 80kA) gG: 10 A (500 V, 1 kA)
Монтаж/ крепление/ размеры	
монтажное положение	вращается при вертикальной зоне монтажа на +/-180°, а также откидывается вперед и назад на +/- 22,5°
вид креплений	винтовое и защёлкивающееся крепление на на стандартной монтажной шине 35 мм согласно DIN EN 60715
<ul style="list-style-type: none"> • последовательный монтаж 	Да
высота	85 mm
ширина	45 mm
глубина	97 mm
необходимое расстояние	
<ul style="list-style-type: none"> • при последовательном монтаже <ul style="list-style-type: none"> — вперед — вверх — вниз — вбок • до заземленных компонентов <ul style="list-style-type: none"> — вперед — вверх — вбок — вниз • до компонентов, находящихся под напряжением 	10 mm 10 mm 10 mm 0 mm 10 mm 10 mm 6 mm 10 mm

— вперед	10 mm
— вверх	10 mm
— вниз	10 mm
— вбок	6 mm

Подсоединения/ клеммы

исполнение разъема питания

- для главной цепи
- для цепи вспомогательного и оперативного тока
- на контакторе для вспомогательных контактов
- электромагнитной катушки

винтовой зажим
винтовой зажим
Винтовое присоединение
Винтовое присоединение

вид подключаемых сечений проводов для главных контактов

- однопроводной
- однопроводной или многопроводной
- тонкожильный с заделкой концов кабеля

2x (1 ... 2,5 мм²), 2x (2,5 ... 10 мм²)
2x (1 ... 2,5 мм²), 2x (2,5 ... 10 мм²)
2x (1 ... 2,5 мм²), 2x (2,5 ... 6 мм²), 1x 10 мм²

поперечное сечение подключаемого провода для главных контактов

- однопроводной
- многопроводной
- тонкожильный с заделкой концов кабеля

1 ... 10 мм²
1 ... 10 мм²
1 ... 10 мм²

поперечное сечение подключаемого провода для вспомогательных контактов

- однопроводной или многопроводной
- тонкожильный с заделкой концов кабеля

0,5 ... 2,5 мм²
0,5 ... 2,5 мм²

вид подключаемых сечений проводов

- для вспомогательных контактов
 - однопроводной или многопроводной
 - тонкожильный с заделкой концов кабеля
- для проводов американского калибра (AWG) для вспомогательных контактов

2x (0,5 ... 1,5 мм²), 2x (0,75 ... 2,5 мм²)
2x (0,5 ... 1,5 мм²), 2x (0,75 ... 2,5 мм²)
2x (20 ... 16), 2x (18 ... 14)

номер американского калибра проводов (AWG) как кодируемое поперечное сечение подключаемого провода

- для главных контактов
- для вспомогательных контактов

16 ... 8
20 ... 14

Безопасность

функция изделия

- принудительно коммутируемый размыкающий контакт согласно МЭК 60947-4-1

Да

значение V10 при высокой приоритетности запроса согласно SN 31920

450 000

доля опасных отказов

- при низкой приоритетности запроса согласно SN 31920
- при высокой приоритетности запроса согласно SN 31920

40 %

73 %

частота отказов [FIT] при низкой приоритетности запроса согласно SN 31920

100 FIT

значение T1 для интервала между контрольными испытаниями или сроком службы согласно МЭК 61508

20 а

степень защиты IP с лицевой стороны согласно МЭК 60529

IP20

защита от прикосновения с лицевой стороны согласно МЭК 60529

с защитой от вертикального прикосновения пальцем спереди

пригодность к использованию

- противоаварийное отключение

Да

Сертификаты/ допуски к эксплуатации

General Product Approval



[Confirmation](#)



[KC](#)



EMC	Functional Safety/Safety of Machinery	Declaration of Conformity	Test Certificates
-----	---------------------------------------	---------------------------	-------------------



[Type Examination Certificate](#)



EG-Konf.



[Special Test Certificate](#)

[Type Test Certificates/Test Report](#)

Marine / Shipping



other

[Confirmation](#)



[Confirmation](#)

Railway

[Vibration and Shock](#)

Дополнительная информация

Информация об упаковке

[Информация об упаковке](#)

Information- and Downloadcenter (каталоги, брошюры,...)

<https://www.siemens.com/ic10>

Industry Mall (Каталог и система обработки заказов)

<https://mall.industry.siemens.com/mall/ru/ru/Catalog/product?mlfb=3RT2027-1AC20>

Онлайн-генератор Cax

<http://support.automation.siemens.com/WW/CAXorder/default.aspx?lang=en&mlfb=3RT2027-1AC20>

Service&Support (руководства, инструкции по эксплуатации, сертификаты, указания, FAQ,...)

<https://support.industry.siemens.com/cs/ww/en/ps/3RT2027-1AC20>

Банк изображений (фотографии продуктов, двухмерные размерные чертежи, трехмерные модели, схемы приборов, макросы EPLAN, ...)

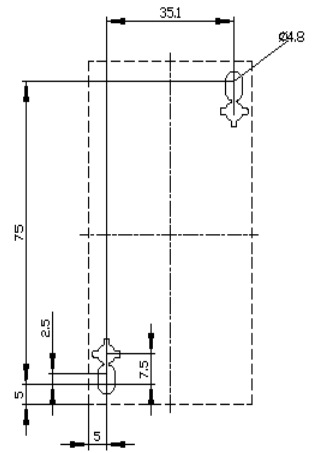
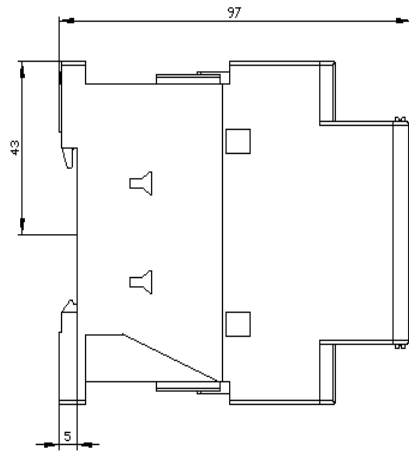
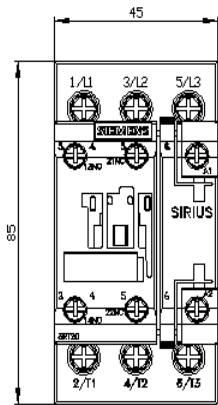
http://www.automation.siemens.com/bilddb/cax_de.aspx?mlfb=3RT2027-1AC20&lang=en

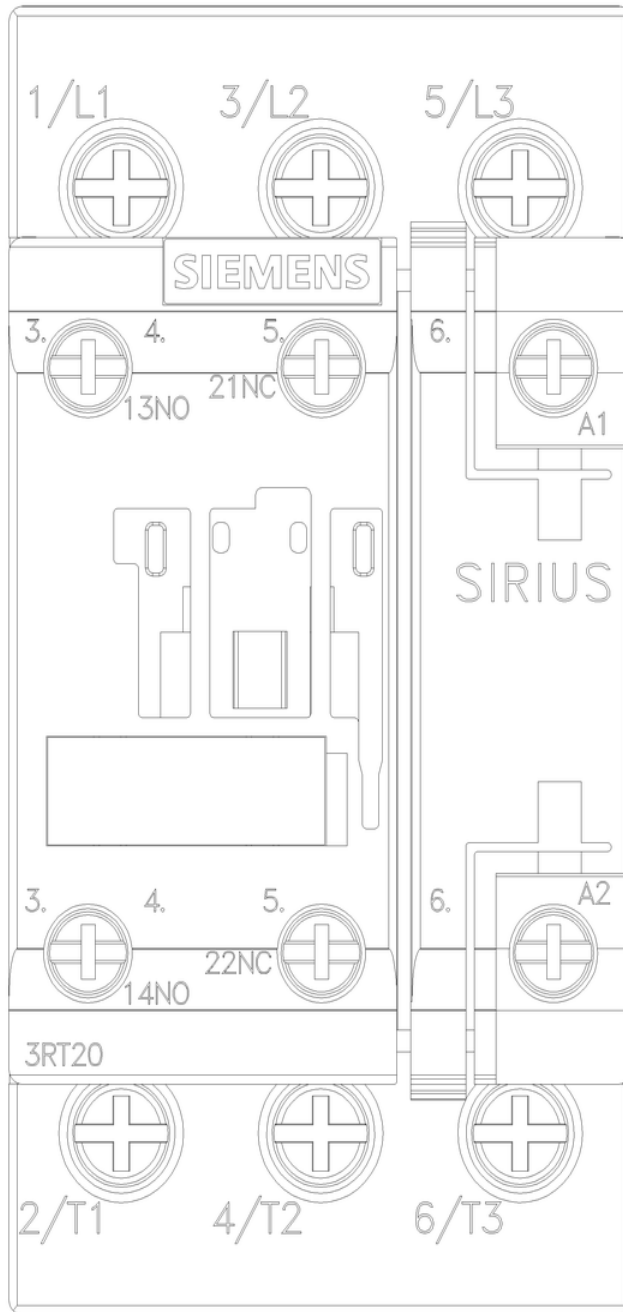
Характеристика: зависимая характеристика защиты, I²t, ток обрыва

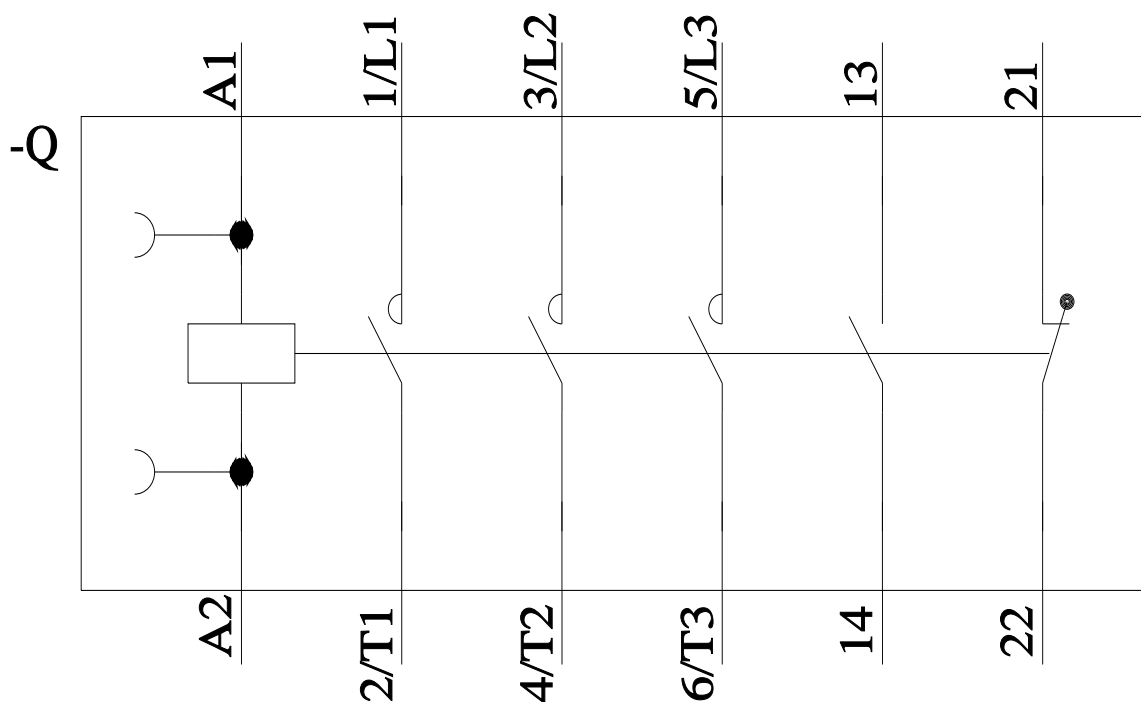
<https://support.industry.siemens.com/cs/ww/en/ps/3RT2027-1AC20/char>

Другие характеристики (например: срок службы электропроводки, частота включений)

<http://www.automation.siemens.com/bilddb/index.aspx?view=Search&mlfb=3RT2027-1AC20&objecttype=14&gridview=view1>







последнее изменение:

10.02.2023 ↻